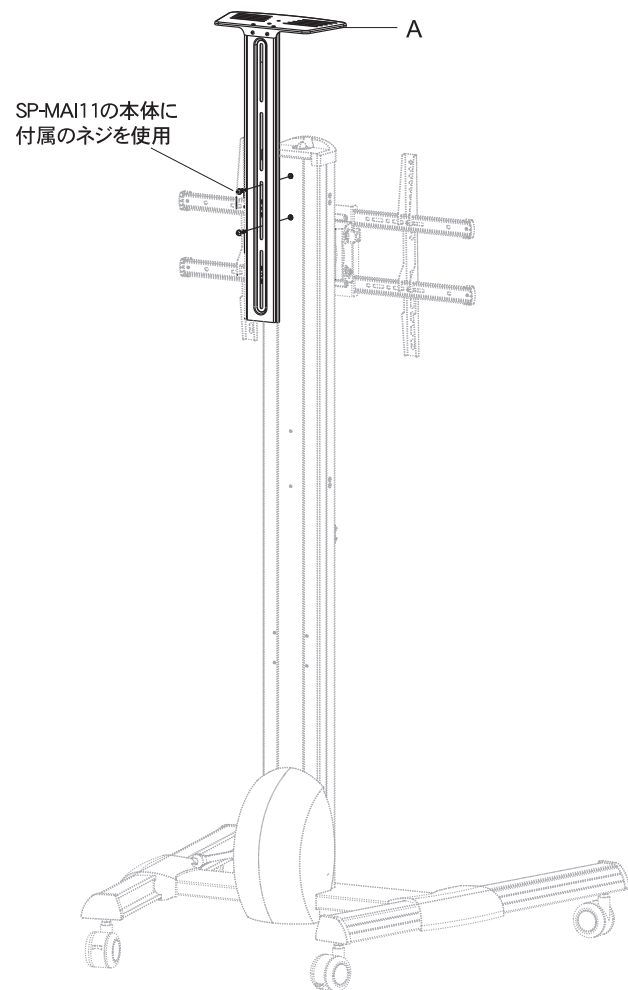
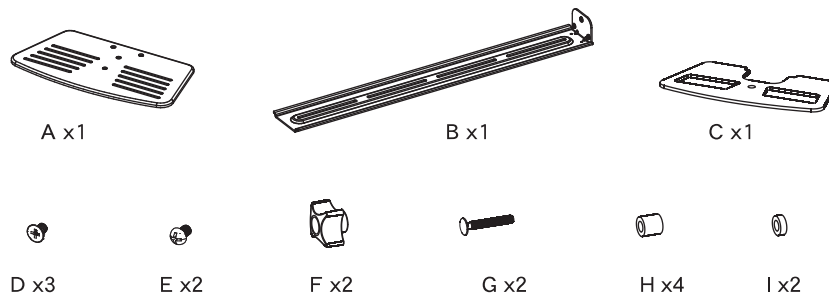


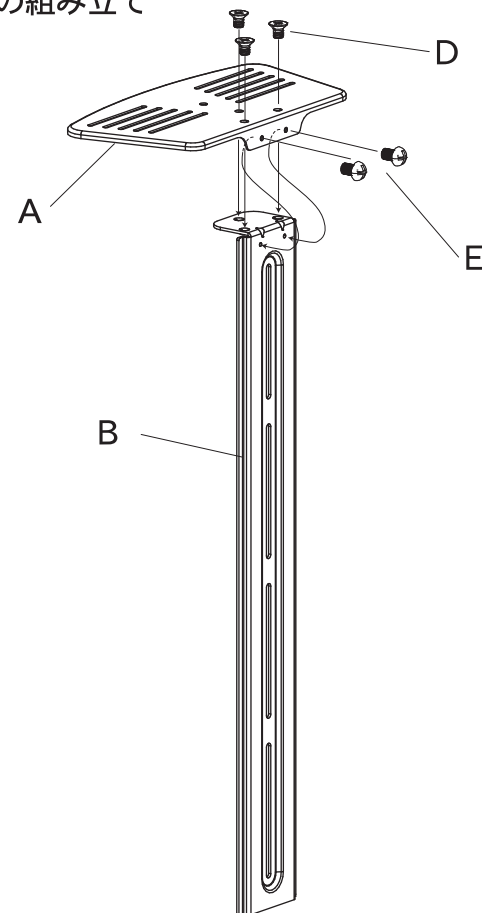
3 SP-MAI11 の画面上部に取り付ける場合



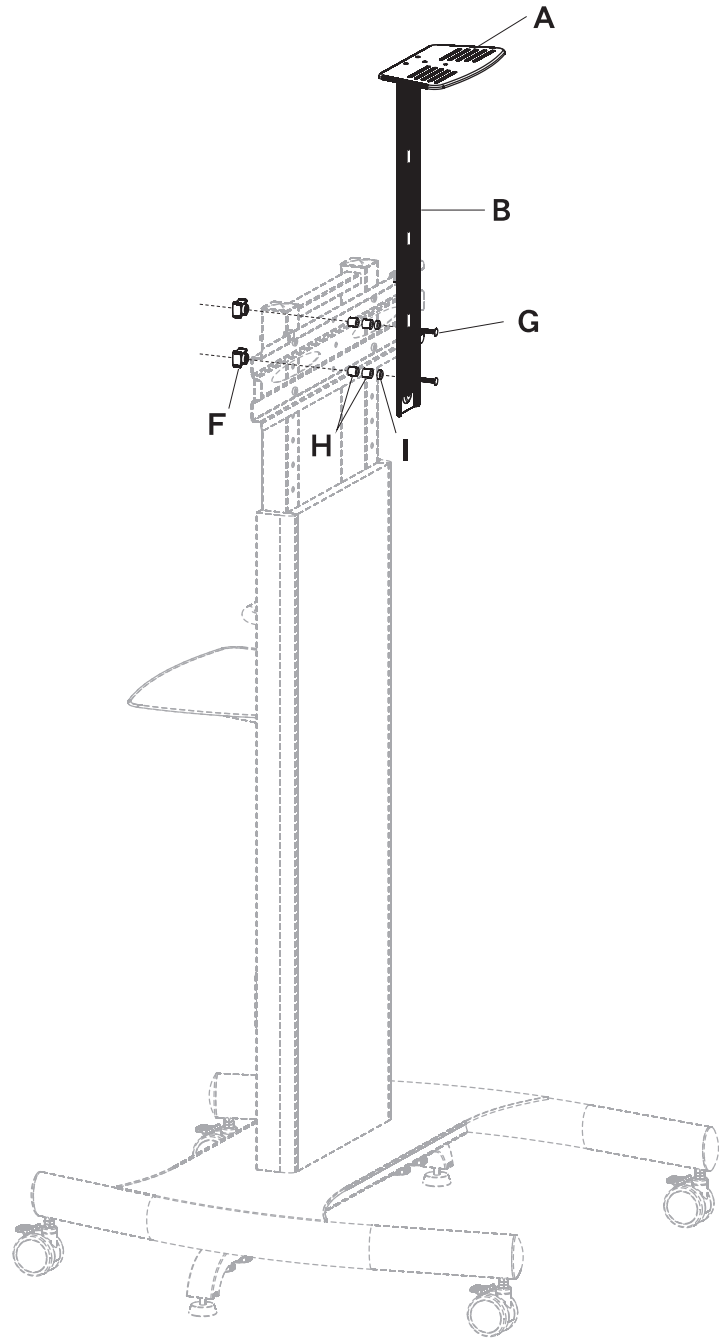
部品の確認



1 カメラスタンドの組み立て

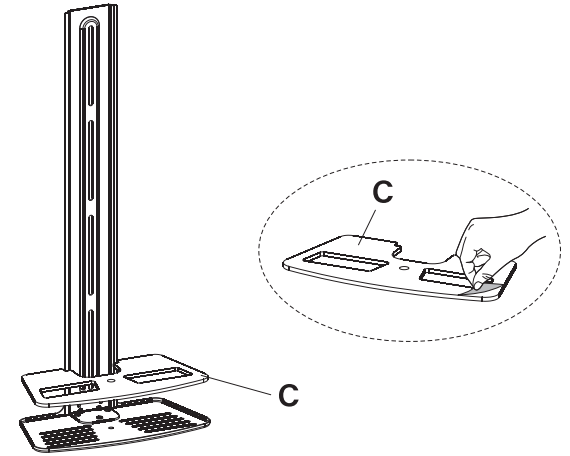


2 a SP-SRN11 の画面上部に取り付ける場合



SP-SRN11 の画面下部に取り付ける場合

b-1



b-2

