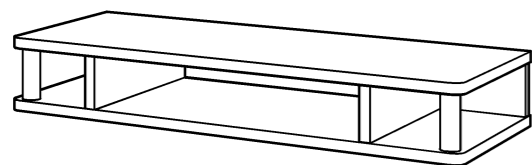
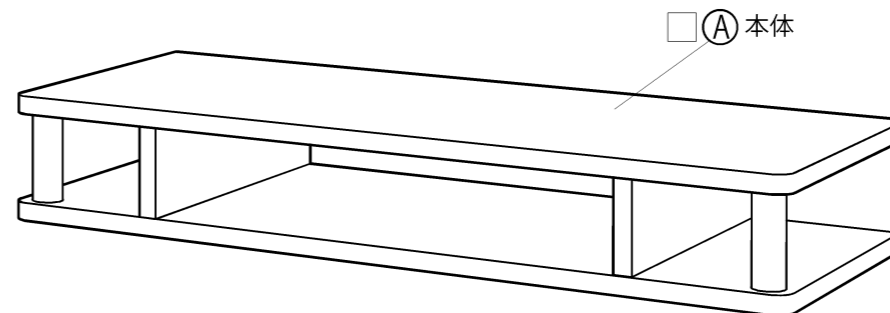


完成図



●まずは部品をチェック ✓しましょう。

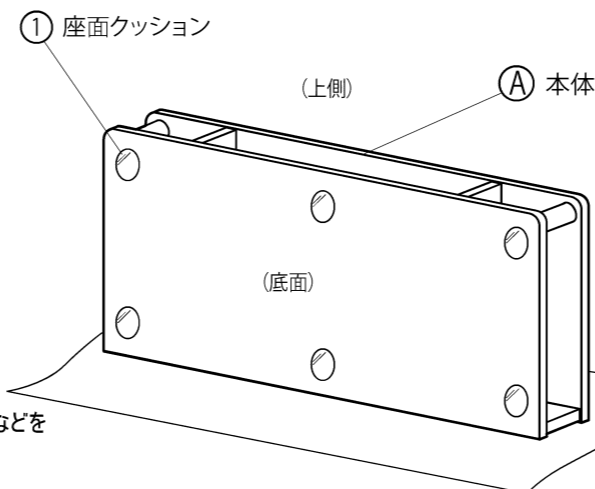


全体図

部品

□ ① 座面クッション 6

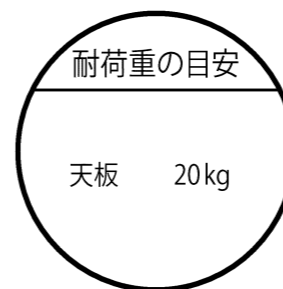
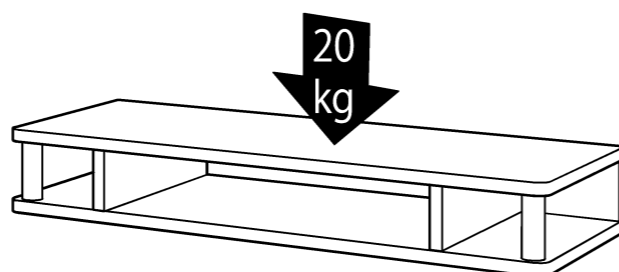
## 1 座面クッションの取り付け



※傷防止の為、本体に巻いてあるシートなどを必ず下に敷いてください。

## 2 できあがり!

※メーカー、機種によって異なりますので、サイズや重量等をご確認の上ご使用ください。テレビを載せるときはバランス良く載せてください。不安定な載せかたはしないでください。又、指定荷重以上の物を載せないでください。落下や破損の原因となり、けがをする恐れがあります。



※移動の際は収納物を一度取り除いてから運んでください。  
本体が破損しけがをする恐れがあります。

ありがとうございました。



### 使用上のご注意

●安全にご使用頂くため、この「使用上のご注意」とその他の説明書がある場合はこれも併せてよく読み、正しくご使用ください。また、これらを保管し必要なときにお読みください。

#### 家具の置き方

①地震などで家具が倒れ、けがをする事があるので、建物の壁・天井等に固定部材でしっかり固定してください。また、家具の上に物を置くと落ちてけがをする事があるので、置き方にご注意ください。

②高温・多湿の部屋では、空気が滞留するとカビやダニが発生しやすくなり、健康を害する事があります。家具の裏側も空気が流れるよう壁から少し離したり(10cm位が望ましい)部屋の換気をしてください。

③直射日光や熱・冷暖房の強風などが直接当たらない様にしてください。家具が歪んだりする原因となることがあります。

#### ご使用にあたって

④引出しや引手の上に乗ったり、扉などにぶら下がったり無理な力で引張ったりしないでください。家具が倒れてけがをする事があります。又、扉や引出しを同時にいくつも開けたり、引き出したりしないでください。重心が前へ移り転倒する事があります。

⑤引き出しがついている場合、これをいっぱいに出すと 抜け落ちてけがをする事があります。

⑥キャスター(移動用小車)付きの場合は、その上に乗ったり押して遊んだりしないでください。倒れてけがをする事があります。

⑦家具の上に立ったり、踏み台代わりに使ったりしないでください。倒れてけがをする事があります。

⑧木材の接着剤等(ホルムアルデヒド)が残っている家具で人によってはアレルギー症状をおこすことがありますので、換気を充分にして取り除くようにしてください。

⑨取り外しのできる棚は、棚受を確実に取り付けてください。中途半端な取り付けでは、棚板がはずれて物が落ち、破損やけがをする事があります。

⑩家具を移動する時は、落としたり倒したりして物を壊したりけがをする事がない様に手でしっかり持って運んでください。

⑪フタを開閉する家具は、手、足等をはさまないようにご注意ください。

#### 保守・点検

⑫チョウバンや脚取り付け金物などの固定ネジ類がゆるんでいないか時々点検し、ゆるみはじめてらしっかり締め直してください。ゆるんだまま使っていると家具がこわれて、けがをする事があります。また、移動した時も点検し、ゆるんでいたら締め直してください。

⑬虫等を発見した場合は、直ちに殺虫や防虫処理をしてください。他から虫が入った事も考えられるので、放置すると虫害が拡大する恐れがあります。

PL 賠償制度付共通

