

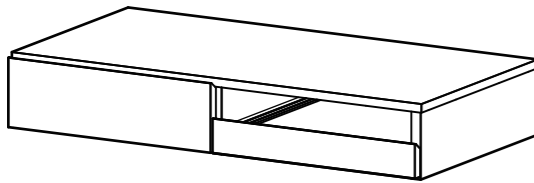
Model Name.

ルーデフト  
レンジ下トレー

Model No.

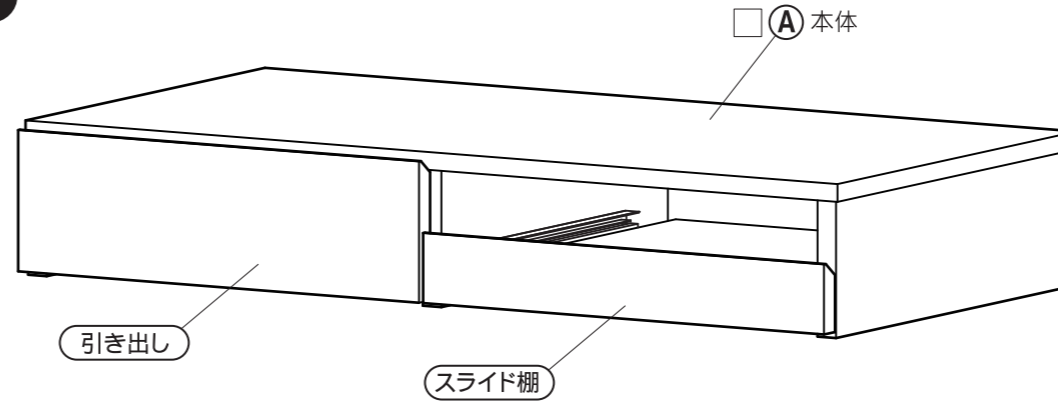
RDS-0280SL-BK  
-BDB  
-WH  
-WDB

完成図



●まずは部品をチェック  しましょう。

全体図

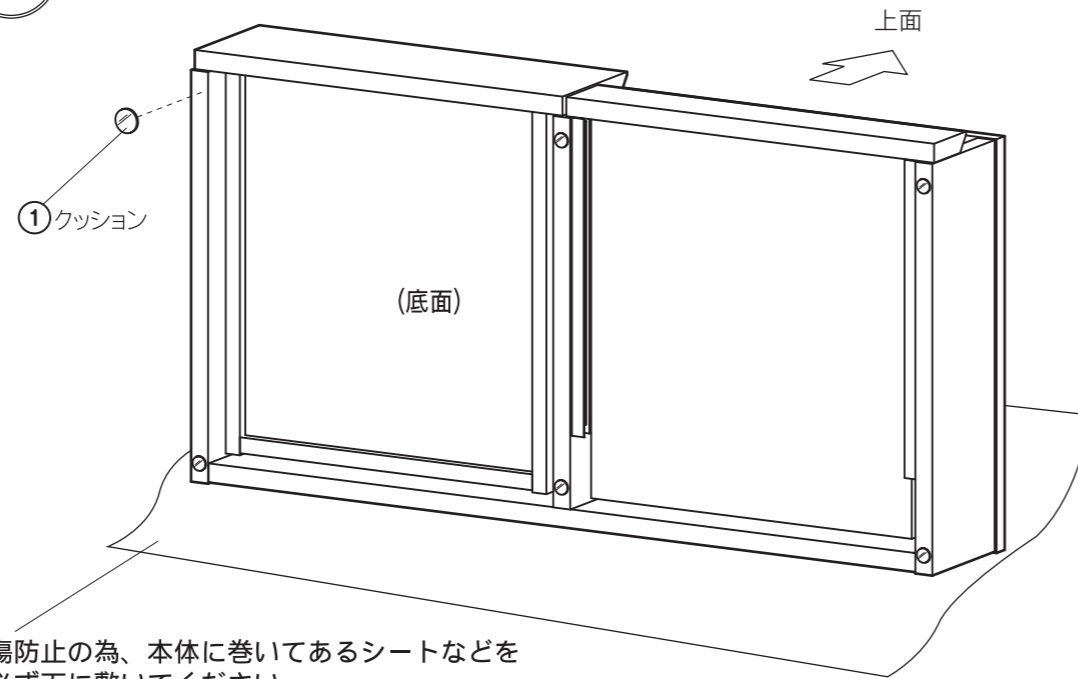


部品

<input type="checkbox"/> ①	クッション		6
<input type="checkbox"/> ②	ASAHI WOOD エンブレム		1
<input type="checkbox"/> ③	転倒防止バンド		1
<input type="checkbox"/> ④	転倒防止 バンド用ネジ		2

※部品は本体の下に敷いてある梱包材の段ボールに付属しています。

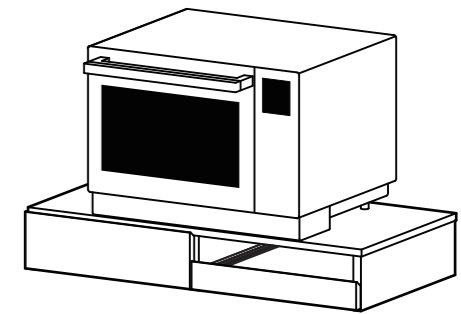
1 クッションの取り付け



※傷防止の為、本体に巻いてあるシートなどを必ず下に敷いてください。

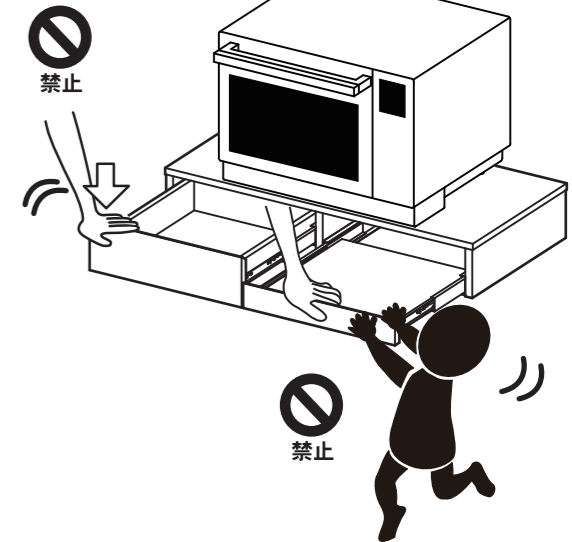
ご注意

必ず天板上に家電製品を載せた状態でご使用ください。何も載せないと本体が倒れやすくなり、破損やケガの原因となります。



ご注意

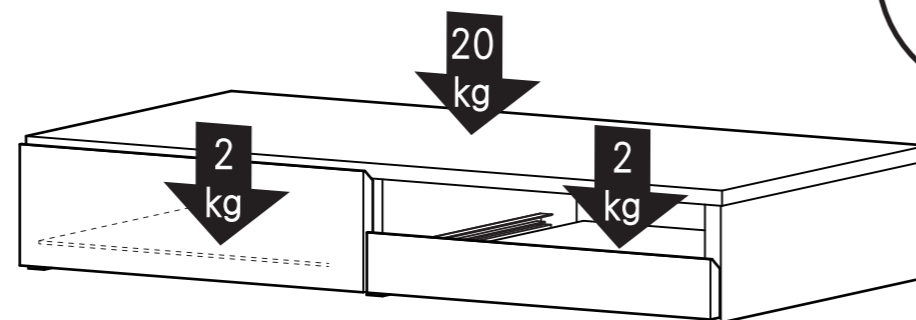
引き出しやスライド棚にもたれかかったり、過度な力をかけないでください。本体が倒れるなど、破損やケガの原因となります。また、引き出しとスライド棚を同時にご使用になったり、勢いを付けて開閉すると本体が倒れやすくなるため、ご注意ください。



2 できあがり!

耐荷重の目安

天板 20kg  
引き出し 2kg  
スライド棚 2kg

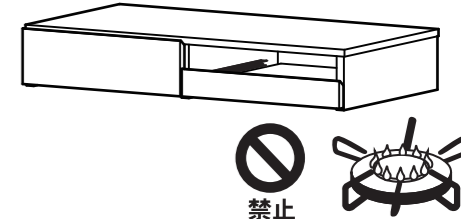


ASAHI WOOD

② ASAHI WOODエンブレム  
お好きな位置に貼ってください

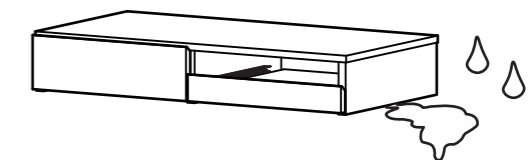
ご注意

コンロの近くに製品を置かないでください。火災の原因となります。



ご注意

本体は木製品です。本体に水がかからないようご注意ください。万一、水をこぼしたりした場合は、すぐに拭き取ってしっかりと水気を取り除いてください。破損や変形の原因となります。



●ご注意

- a) 壁や床などの住宅部材に傷をつけない様十分ご注意ください。
- b) この説明書は、捨てずに必ず保管してください。
- c) 説明書の他、「使用上のご注意」、「品質表示」についても必ずお読みになって、捨てずに保管してください。

ご用意していただくもの

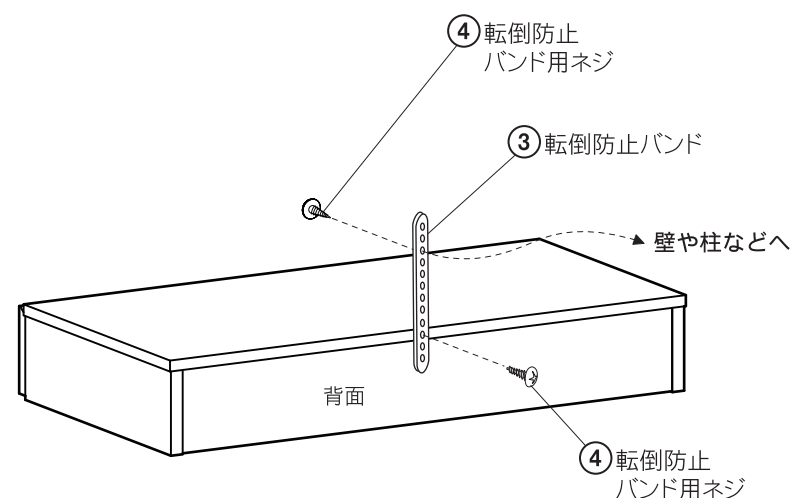
プラスドライバー



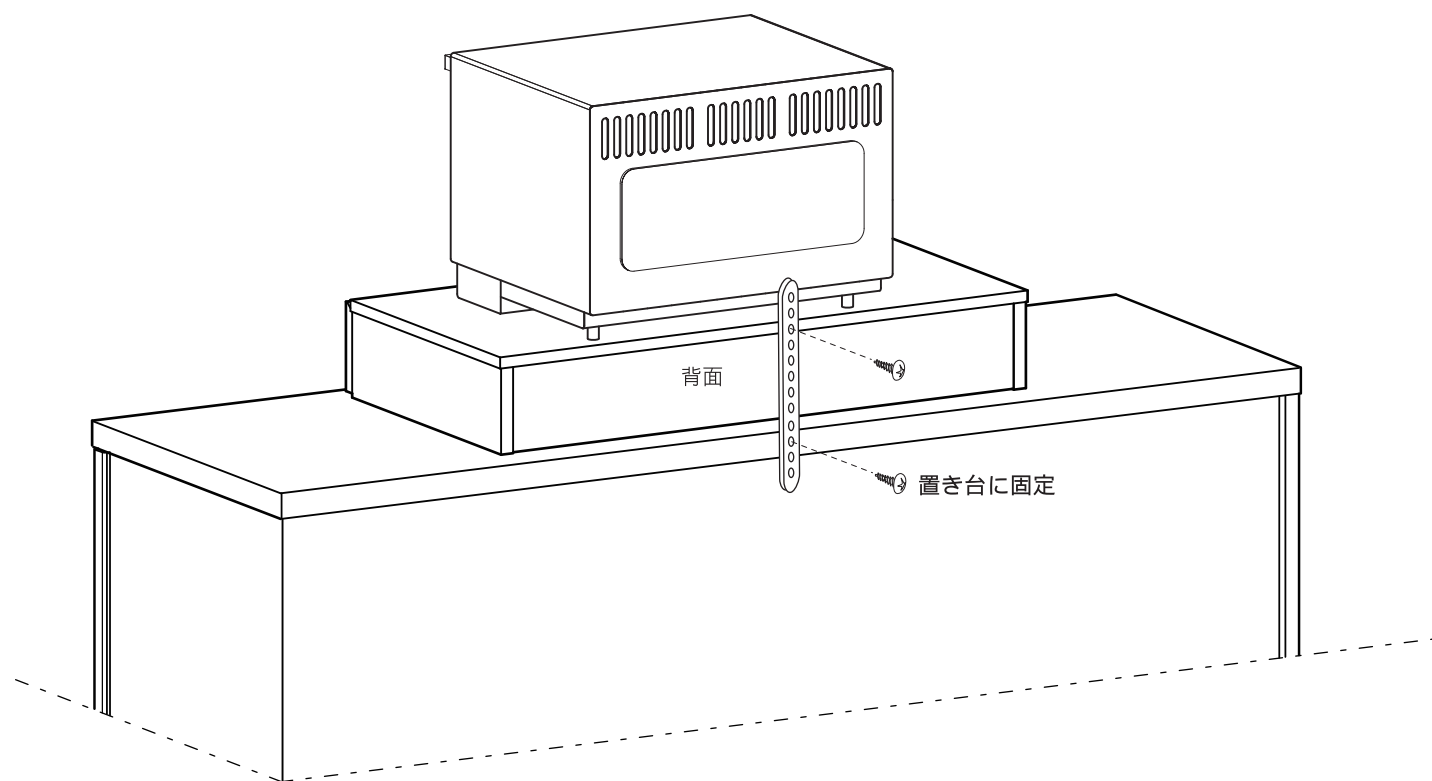
※ no.2のドライバーを準備してください。

## 転倒防止(前面方向)についてお願い

お子様が登ったり、揺すったり、押したりされますと商品が前面方向に倒れるおそれがあります。その際の事故防止と地震等、非常時の安全確保のために、転倒防止を下記にもとづき実施して頂きますようお願い致します。



または



ありがとうございました。



## 使用上のご注意

●安全にご使用頂くため、この「使用上のご注意」とその他の説明書がある場合はこれも併せてよく読み、正しくご使用ください。また、これらを保管し必要な時にお読みください。

### 家具の置き方

①地震などで家具が倒れ、ケガをする事があるので、建物の壁・天井等に固定部材でしっかり固定してください。また、家具の上に物を置くと落ちてケガをする事があるので、置き方にご注意ください。

②高温・多湿の部屋では、空気が滞留するとカビやダニが発生しやすくなり、健康を害する事があります。家具の裏側も空気が流れるよう壁から少し離したり(10cm位が望ましい)部屋の換気をしてください。

③直射日光や熱・冷暖房器の強風などが直接当たらない様にしてください。家具が歪んだりする原因となることがあります。

### ご使用にあたって

④引き出しや引手の上に乗ったり、扉などにぶら下がったり無理な力で引張ったりしないでください。家具が倒れてケガをする事があります。又、扉や引出しを同時にいくつも開けたり、引き出したりしないでください。重心が前へ移り転倒する事があります。

⑤引き出しがついている場合、これをいっばいに引出すと 抜け落ちてケガをする事があります。

⑥キャスター(移動用小車)付きの場合は、その上に乗ったり押して遊んだりしないでください。倒れてケガをしたりする事があります。

⑦家具の上に立ったり、踏み台代わりに使ったりしないでください。倒れてケガをする事があります。

⑧木材の接着剤等(ホルムアルデヒド)が残っている家具で人によってはアレルギー症状をおこすことがありますので、換気を充分にして取り除くようにしてください。

⑨取り外しのできる棚は、棚受具を確実に取りつけてください。中途半端な取り付けでは、棚板がはずれて物が落ち、破損やケガをする事があります。

⑩家具を移動する時は、落としたり倒したりして物を壊したりケガをする事がない様に手でしっかり持って運んでください。

⑪フタを開閉する家具は、手、足等をはさまないようにご注意ください。

### 保守・点検

⑫チョウバンや脚取り付け金物などの固定ネジ類がゆるんでいないか時々点検し、ゆるみはじめてらしっかり締め直してください。ゆるんだまま使っていると家具がこわれて、ケガをする事があります。また、移動をした時も点検し、ゆるんでいたら締め直してください。

⑬虫等を発見した場合は、直ちに殺虫や防虫処理をしてください。他から虫が入った事も考えられるので、放置すると虫害が拡大する恐れがあります。



一般社団法人 日本家具産業振興会