



DS-TEN21-NA001 木製卓上スタンド組立説明書

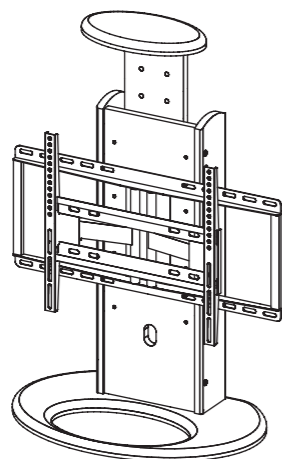
お買いあげいただきありがとうございます。
組み立てる前にこの組立説明書を必ずお読みください。
そのあと大切に保管し、必要なときにお読みください。

●商品、組み立てに関する
お問い合わせは
右記URL、電話番号まで

朝日木材加工株式会社
https://www.asahiwood.co.jp
〒440-0071 愛知県豊橋市北島町字北島87番地 TEL (0532)53-3338
※住所電話番号、URLは変更になることがありますのでご了承ください。

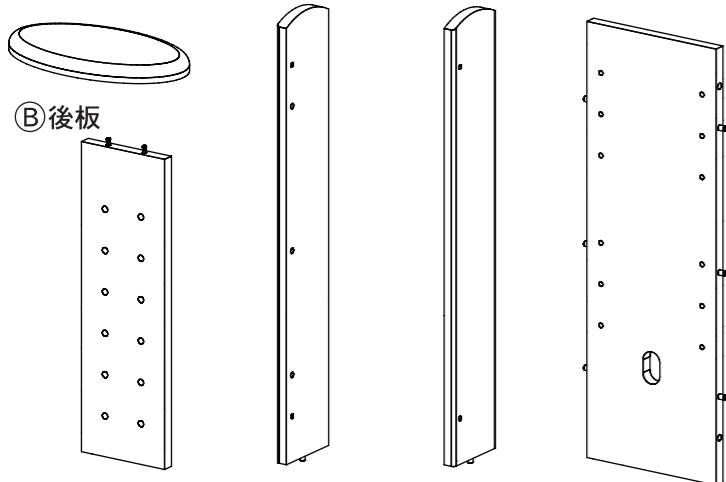
完成図

対応ディスプレイサイズ: ~55V
ディスプレイ重量: 35kg以下

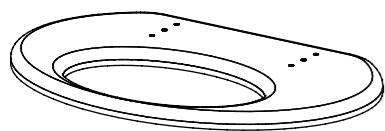


◎組み立て前に、全ての部品が揃っているかどうかお確かめください。

① 天板 ② 後板 ③ 側板(左) ④ 側板(右) ⑤ 前板



⑥ 底板



プラスドライバー
をご用意ください。

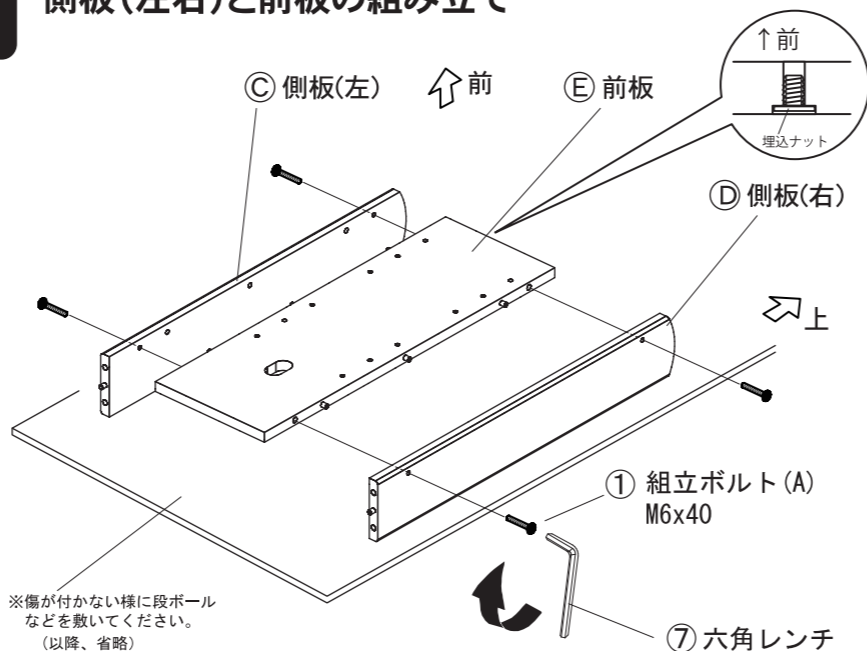


⑦ ディスプレイ取付金具
(セット)
「SVL-001-BK」

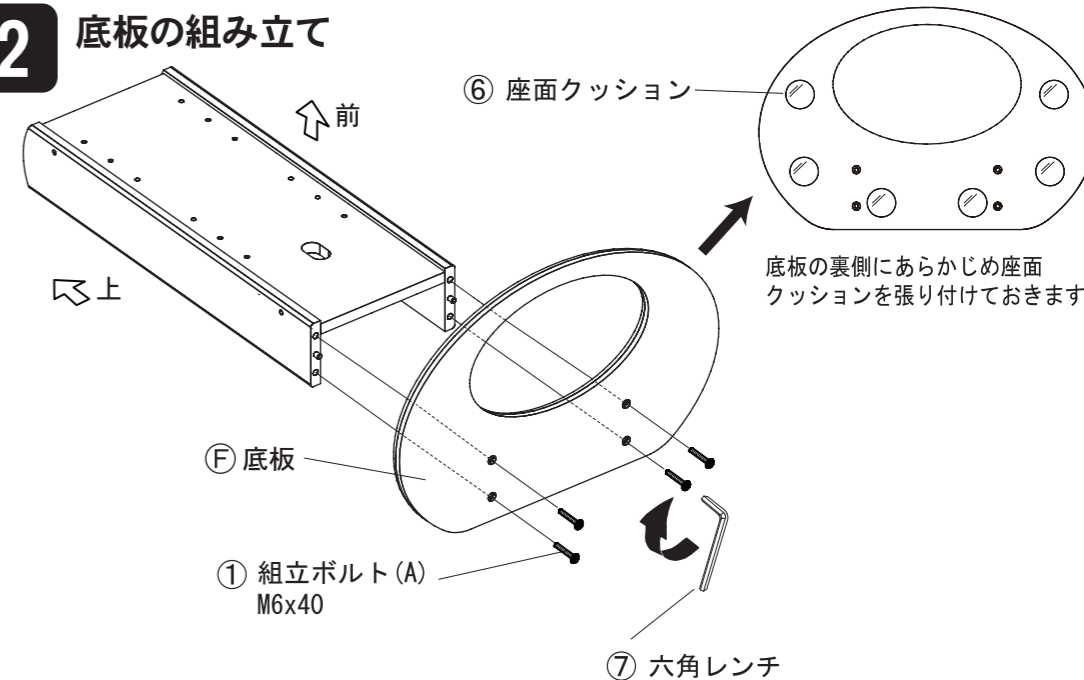
⑦-1 受け金具
⑦-2 ディスプレイ取付金具

スタンド組み立て用			
No.	部品図	部品名	数量
①		組立ボルト(A) M6x40	8
②		組立ボルト(B) M6x30	4
③		組立ボルト(C) M6x35	4
④		スペーサーナット	8
⑤		ワッシャー	4
⑥		座面クッション	6
⑦		六角レンチ (4)	1

1 側板(左右)と前板の組み立て

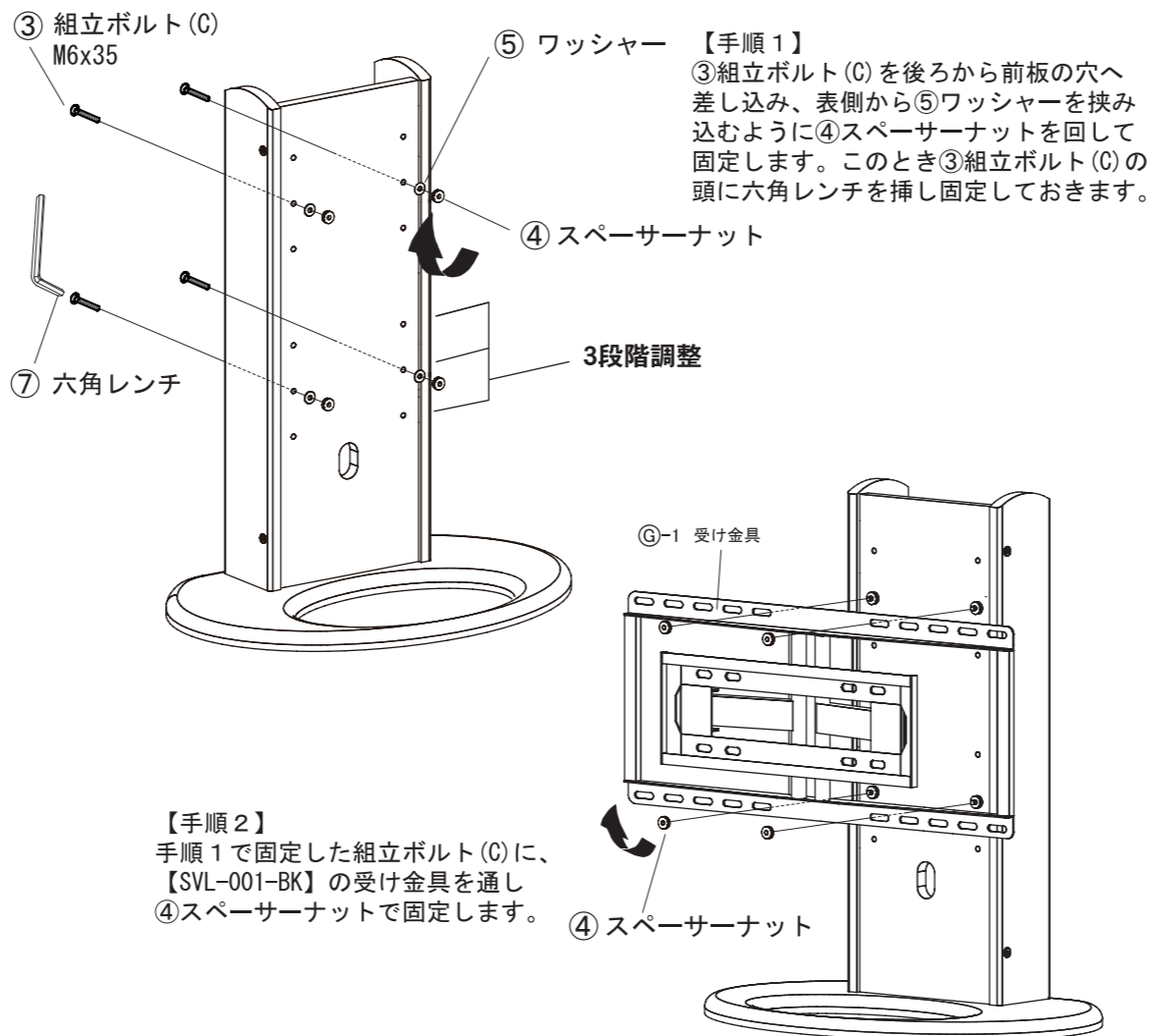


2 底板の組み立て



3 受け金具の組み立て

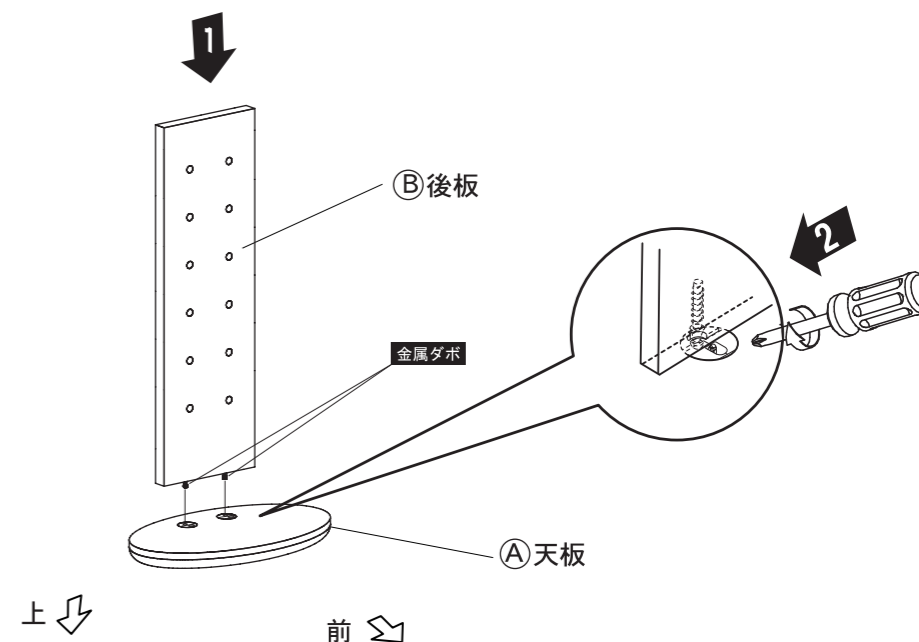
【SVL-001-BK】の取扱説明書もお読みください。



4 天板と後板の組み立て

手順

- 後板上の金属ダボを天板裏面のジョイント金具に隙間の無いようにしっかりと差し込む。
 - プラスドライバーでロック(約120° 締める)します。後板をしっかりと押さえて、組み立ててください。
- ※押さえが不十分だとジョイントをロック出来ない場合があります。うまくロックできない場合は、一度ドライバーで ↺ に回して最初からやり直してください。

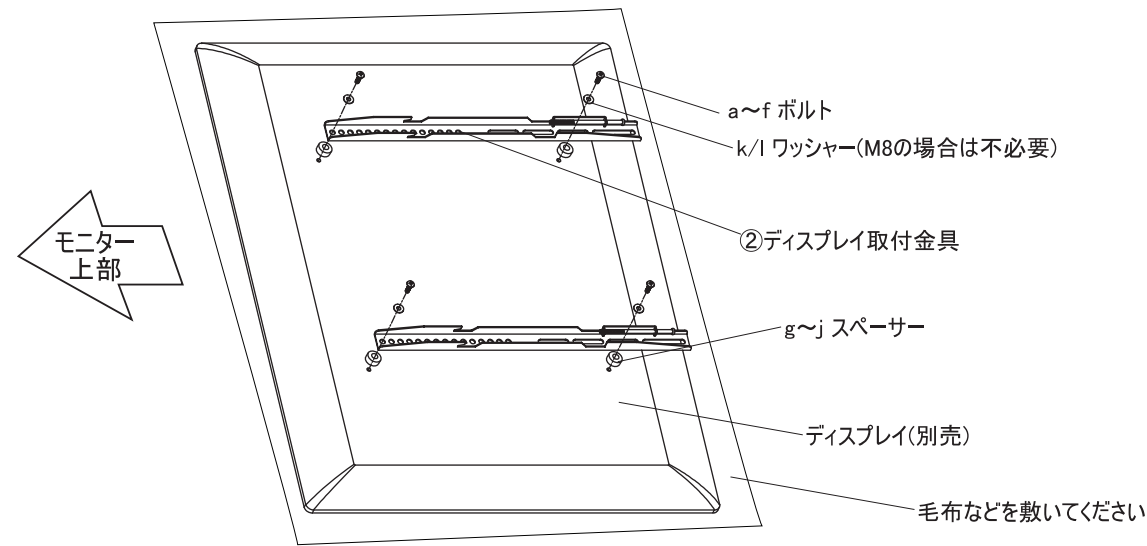


裏面へつづく

5 ディスプレイ取付金具の組み立て

【SVL-001-BK】の取扱説明書も一緒にお読みください。

2 【SVL-001-BK】の取扱説明書より抜粋 ディスプレイ取付金具の組み立て



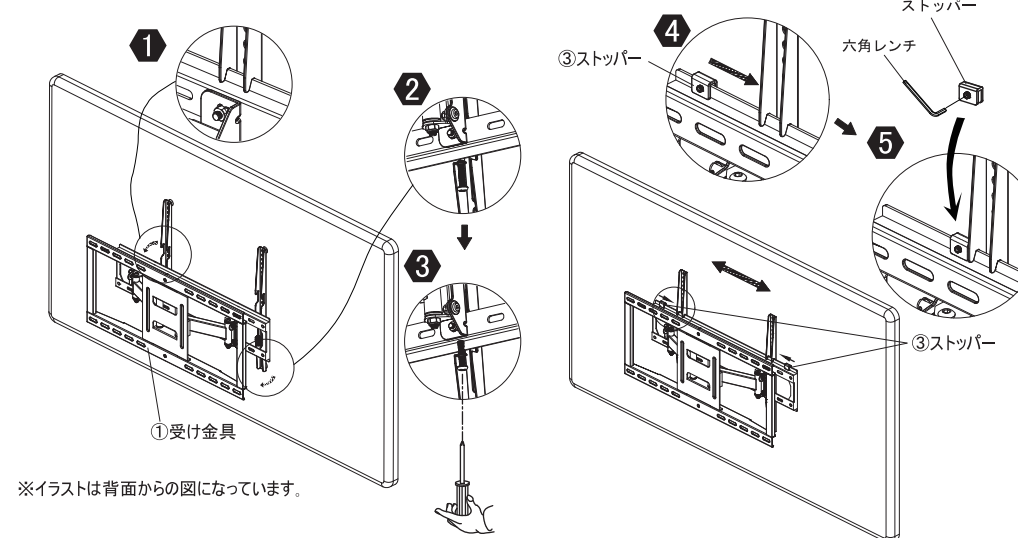
6 ディスプレイの設置

【SVL-001-BK】の取扱説明書も一緒にお読みください。

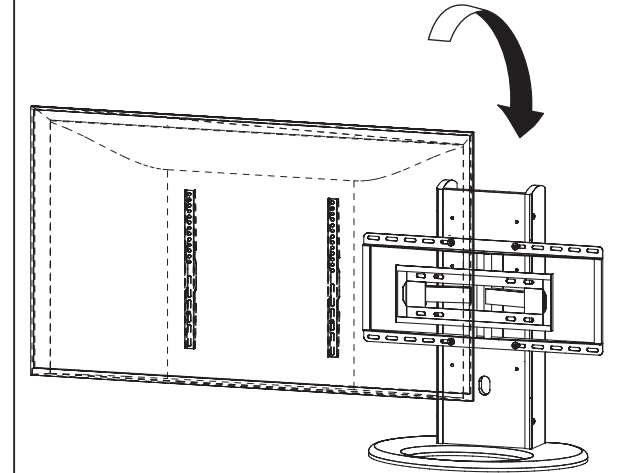
3 【SVL-001-BK】の取扱説明書より抜粋 ディスプレイの設置

ディスプレイを図の様に上のバーにセットしディスプレイ取付金具
についているボルトで固定します。

ディスプレイの左右の位置を調整してストッパーをディスプレイ取付金具
に沿わせる様にして六角レンチで固定してください。

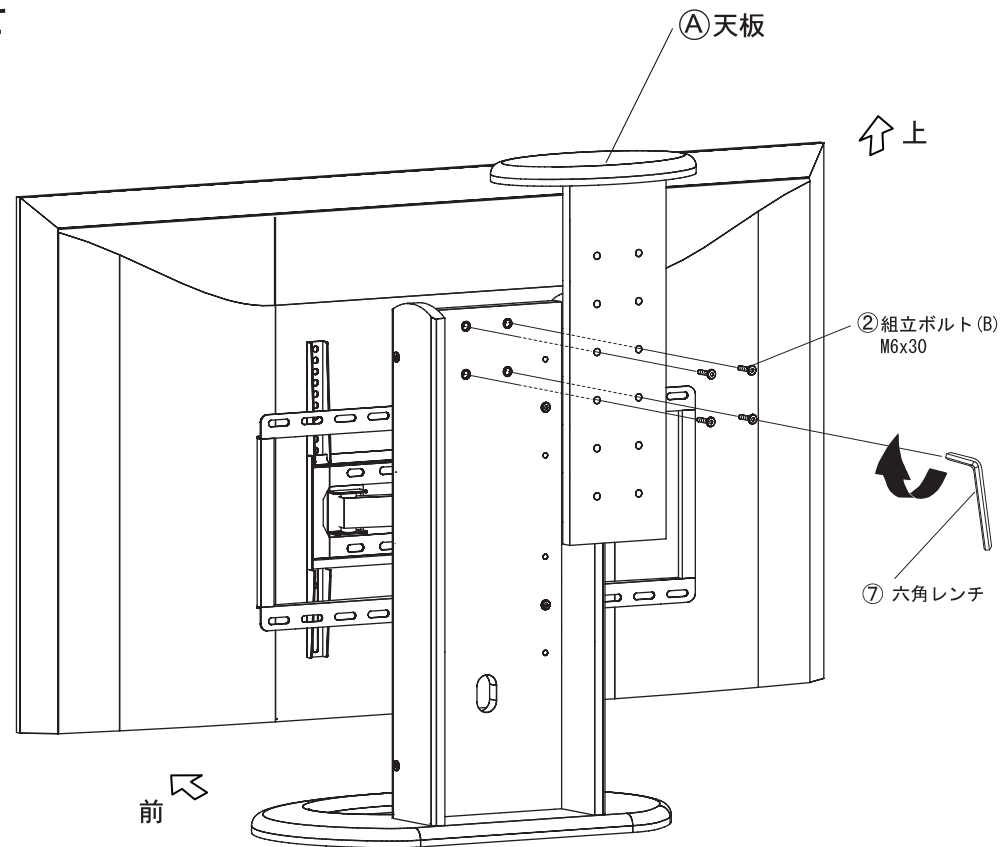


ディスプレイを本体に設置する際は必ず2人で作業を行ってください。

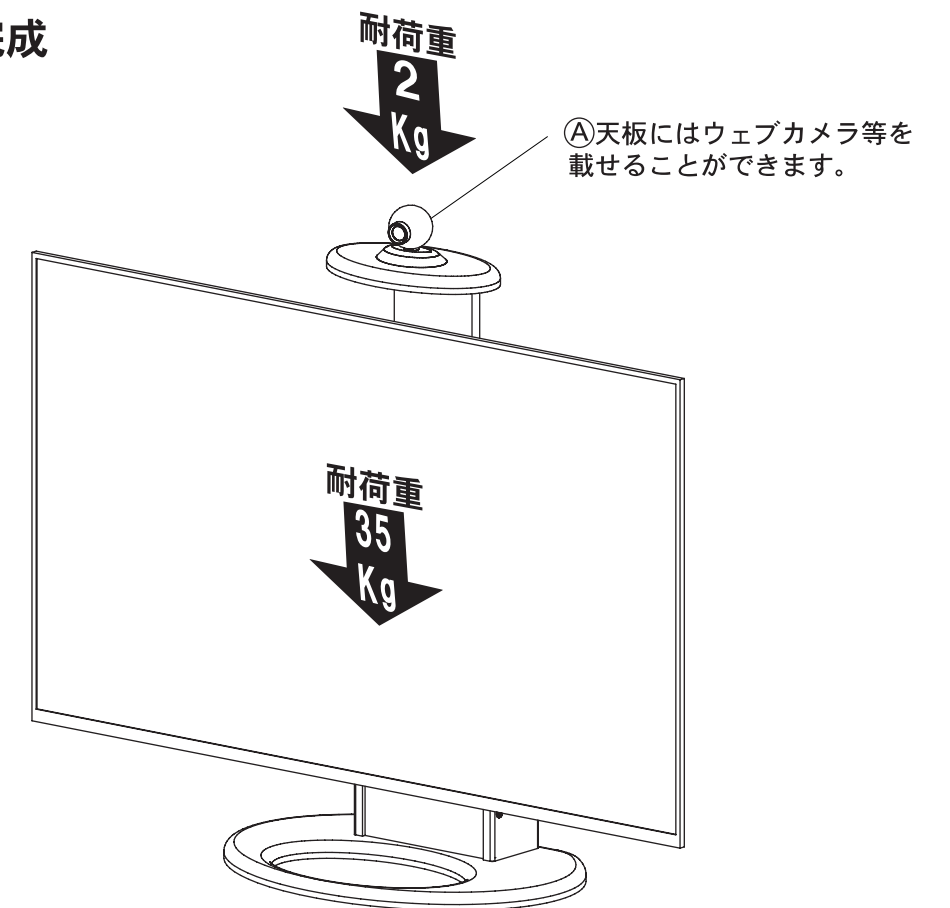


7 天板の取り付け

モニターの高さに合わせて
取り付けてください。



8 完成

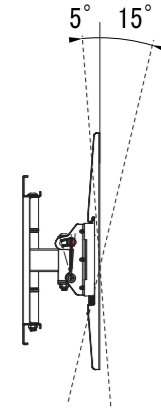


【SVL-001-BK】の取扱説明書も一緒にお読みください。

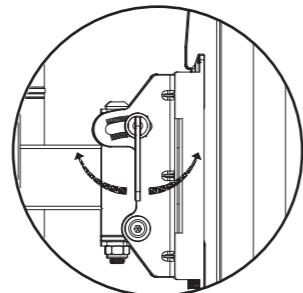
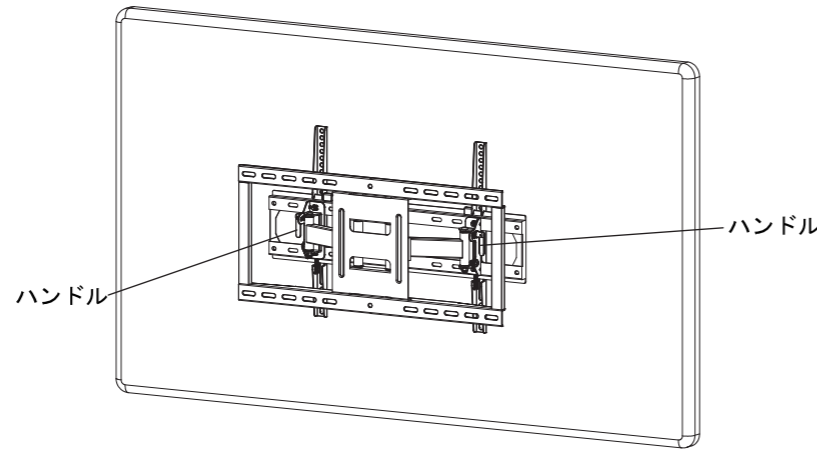
【SVL-001-BK】の取扱説明書より抜粋

角度調節の仕方

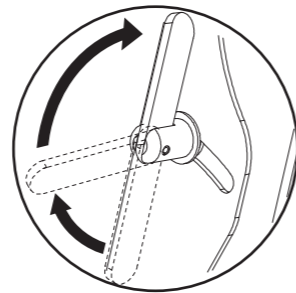
〈前後方向〉



- 右図にあるハンドルを緩めると、前方15°、後方5°の範囲で角度調節ができます。角度調節後は、必ずハンドルをしっかりと締めて固定してください。

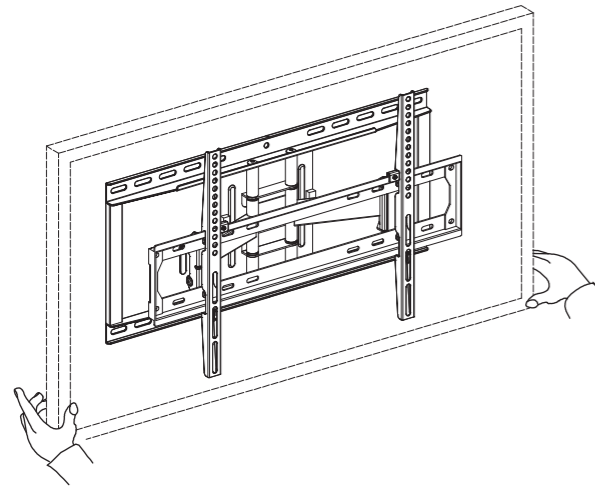


時計回りに回すと締まり、反時計回りに回すとゆるみます。

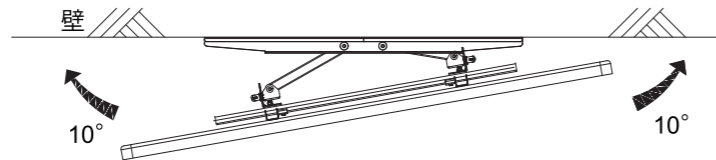


ハンドルは180°回転させることが可能です。回しづらいときは、ハンドルの向きを変更してください。

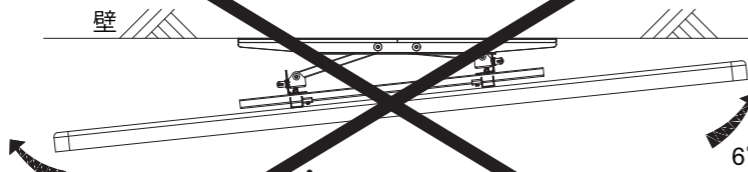
〈水平方向〉



〈水平方向の首振り角度の目安〉
・～65インチのディスプレイは左右に約10°ずつ角度調節できます。



・～42インチのディスプレイは左右に約6°ずつ角度調節できます。
※壁に接触することで首振り角度が制限されます。



勢いよく角度調節を行うと、壁やディスプレイが破損する恐れがあります。

※ディスプレイの形状によって調整できる角度は異なります。

- 上図のように、ディスプレイの端部を持ち、押ししたり引いたりすることで角度調節ができます。

⚠ディスプレイを強く掴んだり激しく押ししたりしないでください。破損する恐れがあります。ディスプレイの取り扱いについては、ディスプレイの取扱説明書をよくお読みください。

※DS-TEN21-NA001の場合、SVL-001-BKを壁面に取り付けないため、首振り角度が制限されず、左右に約10°ずつ角度調節ができます。

使用上のご注意

説明書には、お使いになるかたや他の人への危害と財産の損害を未然に防ぎ、安全に正しく設置しお使いいただくために、重要な内容を記載しています。次の内容をよく理解してから本文をお読みになり、記載事項をお守りください。また、これらを保管し必要な時にお読みください。

■表示と図記号について

⚠ 警告 この表示を無視して、誤った取り扱いをすると、使用者が死亡または重症を負う可能性が想定される内容を示しています。

⚠ 注意 この表示を無視して、誤った取り扱いをすると、使用者が障害を負う可能性が想定される内容および物的損害のみの発生が想定される内容を示しています。

⚠ 警告

- ディスプレイやスタンドにぶら下がったり、上に乗ったり、寄りかかたりしないでください。スタンドが転倒したり、機器が落下したり、こわれたりしてけがの原因となります。
- 振動のある場所に置かないでください。振動でディスプレイが落下したり、スタンドが転倒するなどして、けがの原因となります。
- ぐらつく台の上や傾いた所など、不安定な場所には設置しないでください。スタンドが転倒し、けがの原因となります。水平で安定したところに据え付けてください。
- 部品を改造しないでください。スタンドの強度が保たれなくなりディスプレイが落下したり、機器が落ちたりしてけがをする恐れがあります。

⚠ 注意

- | | |
|--|--|
| <ul style="list-style-type: none"> ■ 空調設備の吹き出し口、吸い込み口のそばに設置しないでください。火災の原因となることがあります。 | <ul style="list-style-type: none"> ■ 手や指はさみにご注意ください。可動部に手や指をはさみこまないようにしてください。けがをする恐れがあります。同様にディスプレイを設置する時にもご注意ください。 |
| <ul style="list-style-type: none"> ■ 高温・多湿の場所に置かないでください。直射日光やストーブの熱が直接あたる場所に置くと、変形・変色・そりなどの原因となります。 | <ul style="list-style-type: none"> ■ 記載されている耐荷重以上は載せないでください。商品が破損したり、スタンドが転倒してけがをする恐れがあります。 |
| <ul style="list-style-type: none"> ■ 移動・設置において <ul style="list-style-type: none"> ● 移動させるときは取付けている機器を持って行ってください。転倒してけがをする恐れがあります ● 移動させた後に、ネジのゆるみ金具のガタツキがないか確認をしてください。ガタツキがあると変形・転倒をする原因となります。 | <ul style="list-style-type: none"> ■ 固定用ネジ・チョウバンなどが緩んだまま使用しないでください。変形をしてディスプレイが倒れたり、機器が落ちたりしてけがをする恐れがあります。 ■ ワックスが塗布されている場所に設置される場合は、キャスターの劣化に御注意ください。ワックスの成分によっては、キャスターの劣化を促進する恐れがあります。 |
| <ul style="list-style-type: none"> ■ 屋外など、水のかかるおそれのある場所には設置しないでください。さびや故障・変形の原因となります。 | <ul style="list-style-type: none"> ■ 転倒防止の処置を行ってください。転倒防止の処置を行わないと、スタンドが転倒しけがの原因となることがあります。必要に応じて市販の転倒防止金具をご使用ください。 |

※製品の仕様は改善等の為、予告なく変更する場合がございますので、ご了承ください。