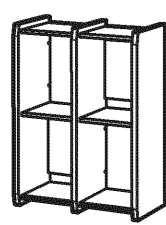




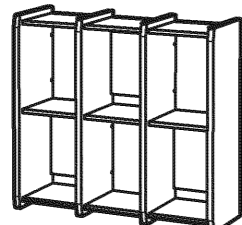
Model Name. アルティファ シェルフ

Model No. ATC-8060SH ATC-8090SH

完成図



ATC-8060SH



ATC-8090SH

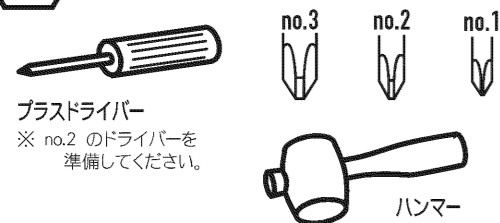
品質表示

- 〔機種番号〕 ATC-8060SH
ATC-8090SH
- 〔外形寸法〕 幅592mm×奥行290mm×高さ791mm (8060SH)
幅876mm×奥行290mm×高さ791mm (8090SH)
- 〔表面材〕 プリント紙化粧パーティクルボード
- 〔取扱い上の注意〕
イ、直射日光又は、ストーブなどの熱を避けてください。
ロ、加熱したなべ、湯わかしなどを直接置かないでください。
- 〔原産国〕 マレーシア
※着しい汚れを落とす場合は、うすめた中性洗剤を使用してください。

組み立てる時の注意点

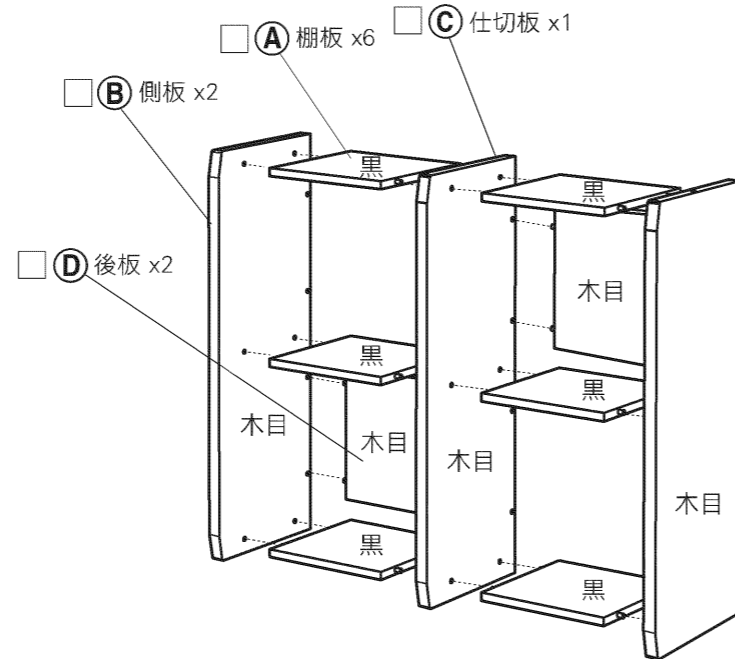
- 本体を組み立てる時、ハンマーは直接たたかないで当て木又は厚手の古雑誌などをあててください。
- 壁や床などの住宅部材に傷をつけない様に十分ご注意ください。
- この説明書は、捨てずに必ず保管してください。
- 説明書の他、「使用上のご注意」、「品質表示」においても必ずお読みになって、捨てずに保管してください。
- 接着剤塗布を指定してある箇所には、確実に必ず接着剤を塗布してください。尚、固まるまでの2時間程度は、家具を動かさないでください。

組み立ての必需品

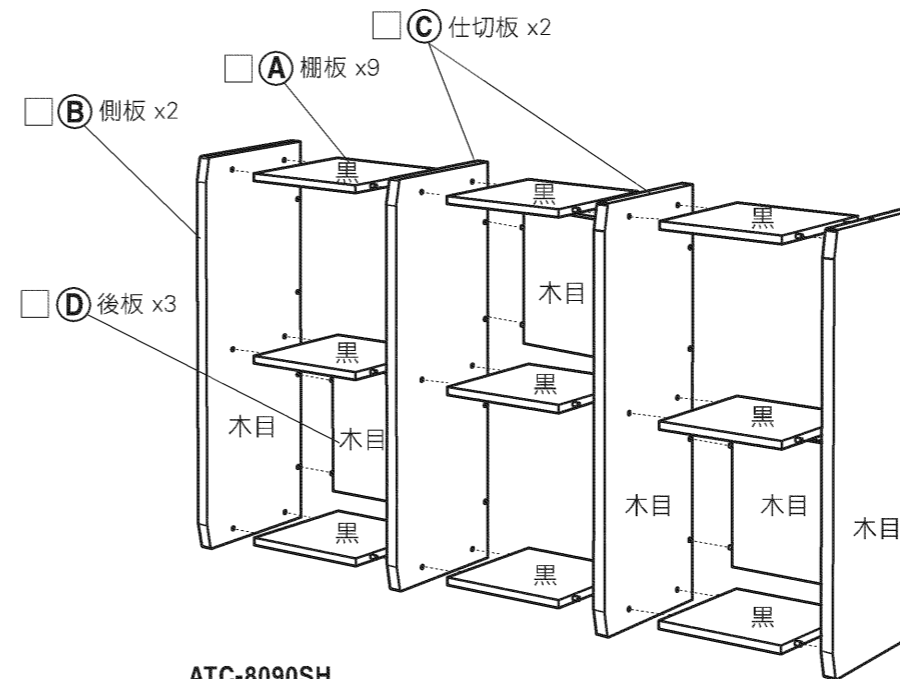


ATC-8060SH/8090SH-A-1

まずは部品をチェック しまししょう。



ATC-8060SH

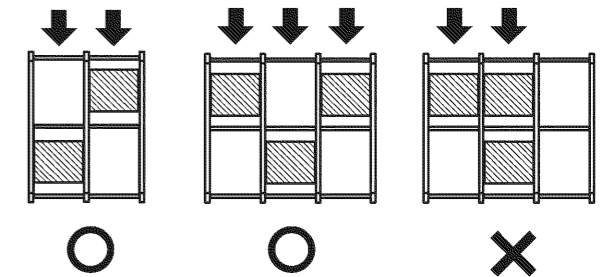


ATC-8090SH

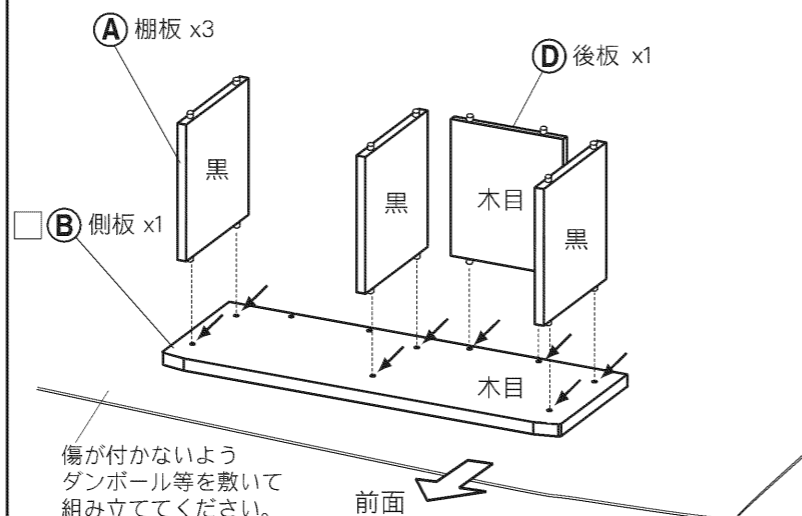
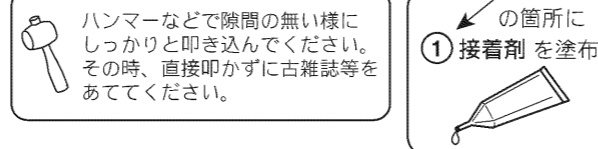
部品

<input type="checkbox"/> ①	接着剤		1
<input type="checkbox"/> ②	ダボ		2
<input type="checkbox"/> ③	転倒防止バンド		2
<input type="checkbox"/> ④	転倒防止バンド用ネジ		4
<input type="checkbox"/> ⑤	ASAHI WOOD エンプレム		1
<input type="checkbox"/> ⑥	穴隠しシール		8060SH 12 8090SH 16

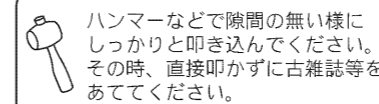
後板は各列に必ず1枚取り付けてください。



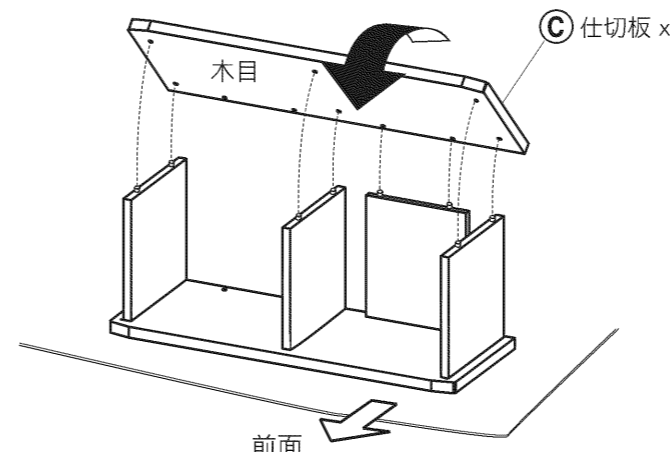
1 側板と棚板・後板の組み立て



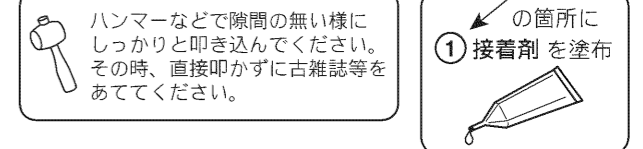
2 仕切板の組み立て



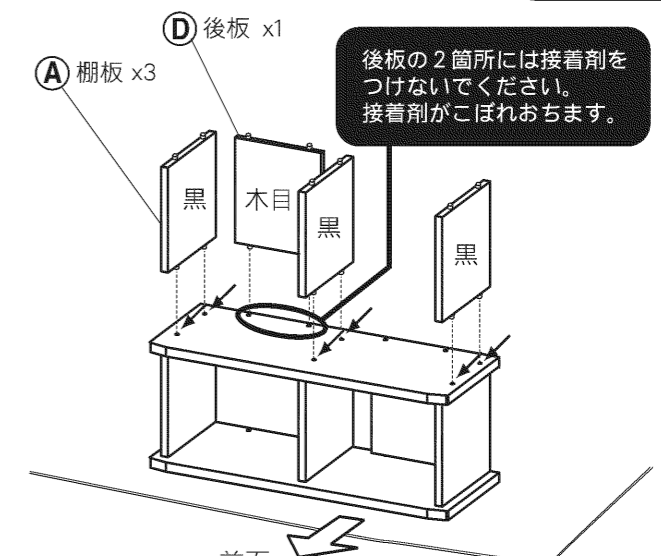
仕切板の穴は貫通しています接着剤を塗布する際、液漏れにご注意ください。



3 棚板・後板の組み立て



後板の2箇所には接着剤をつけないでください。接着剤がこぼれおちます。





ATC-8060SH を組み立ての場合

工程 ④ へ進んでください

ATC-8090SH を組み立ての場合

工程 ② ③ を繰り返してから

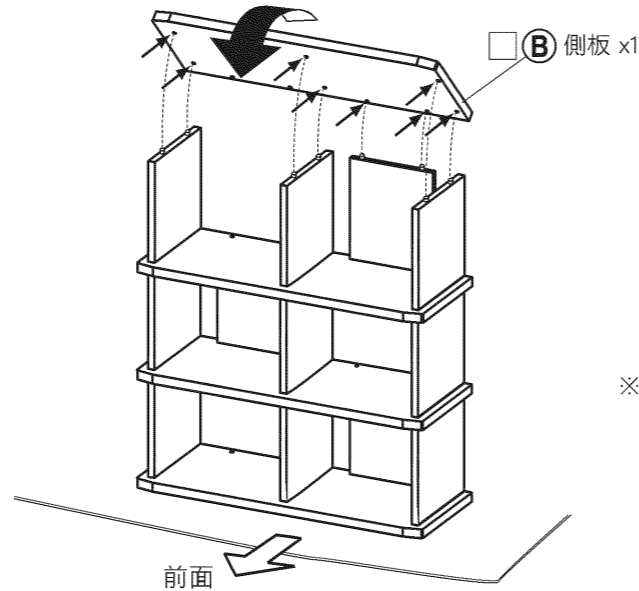
工程 ④ へ進んでください

※オプション品をご購入された場合、工程 ④ へ進む前に別紙（オプション品付属）をご参照をお願いいたします。

④ 側板の組み立て

ハンマーなどで隙間の無い様にしっかりと叩き込んでください。その時、直接叩かず古雑誌等をあててください。

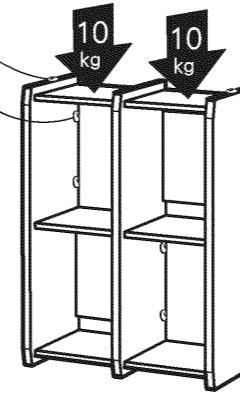
の箇所には
① 接着剤を塗布



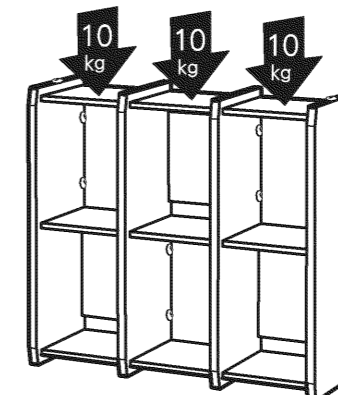
⑤ できあがり!

※接着剤が固まるまで（2時間位）動かさないでください。※移動の際は収納物を一度取り除いてから運んでください。本体が破損しケガをする恐れがあります。

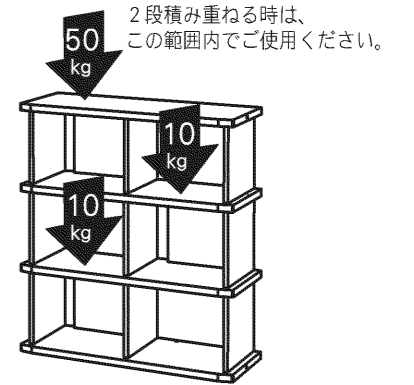
⑥ 穴隠しシール



ATC-8060SH



ATC-8090SH



耐荷重の目安		
縦使い 棚板	各	10kg
横使い 側板		50kg
仕切板	各	10kg

ASAHI WOOD

⑤ ASAHI WOODエンブレム
お好きな位置に貼ってください

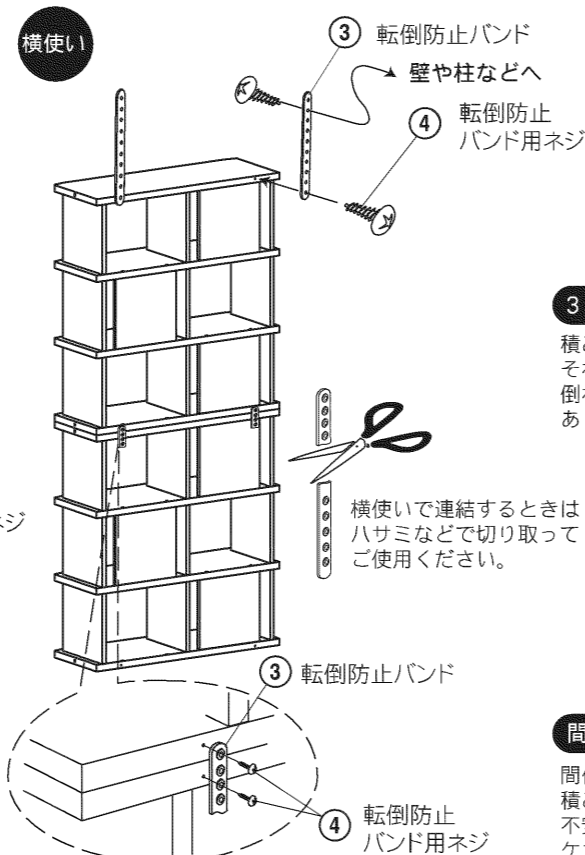
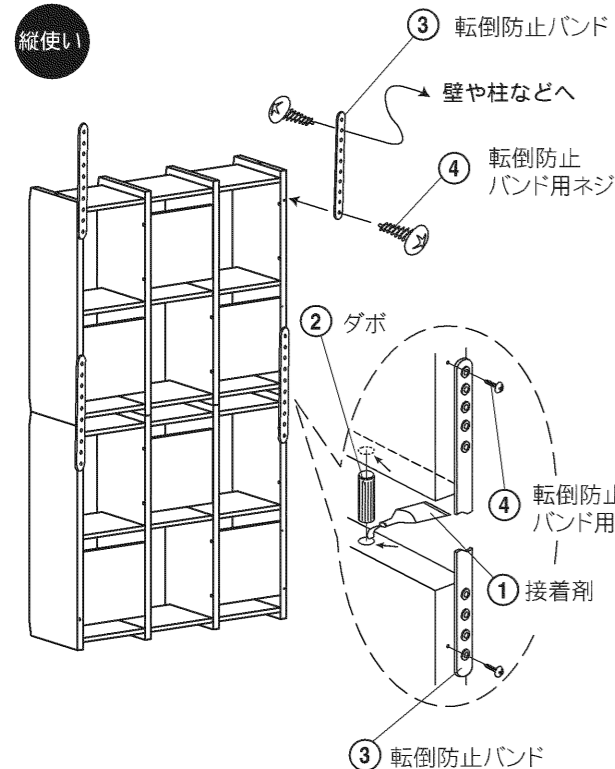
ありがとうございました。

●積み重ねてご使用になる場合

転倒防止の為、下記に基づき、必ず連結してご使用ください。また、壁面へも適切な方法で固定してください。（注1）

（注1）壁面への転倒防止措置について

壁の構造や材質によっては、付属の転倒防止バンドやそのネジでは取り付け出来ない場合がございますので予めご了承願います。その時は、適切な市販の転倒防止金具をご使用ください。



3段積み禁止!

積み重ねは、2段までにしてください。それ以上積み重ねると、不安定になり倒れたりして、ケガや破損する恐れがありますので、絶対にしないでください。

間仕切りの時、2段積み禁止!

間仕切りとしてご使用になる場合は、積み重ねて使用する事は出来ません。不安定になり、倒れたりして、ケガや破損する恐れがあります。



使用上のご注意

●安全にご使用頂くため、この「使用上のご注意」とその他の説明書がある場合はこれも併せてよく読み、正しくご使用ください。また、これらを保管し必要な時にお読みください。

家具の置き方

①地震などで家具が倒れ、ケガをする事があるので、建物の壁・天井等に固定部材でしっかり固定してください。また、家具の上に物を置くと落ちてケガをする事があるので、置き方にご注意ください。

②高温・多湿の部屋では、空気が滞留するとカビやダニが発生しやすくなり、健康を害する事があります。家具の裏側も空気が流れるよう壁から少し離したり（10cm位が望ましい）部屋の換気をしてください。

③直射日光や熱・冷暖房の強風などが直接当たらない様にしてください。家具が歪んだりする原因となることがあります。

ご使用にあたって

④引出しや引手の上に乗ったり、扉などにぶら下がったり無理な力で引張ったりしないでください。家具が倒れてケガをする事があります。又、扉や引出しを同時にいくつも開けたり、引き出したりしないでください。重心が前へ移り転倒する事があります。

⑤引き出しがついている場合、これをいっばいに引出すと 抜け落ちてケガをする事があります。

⑥キャスター（移動用小車）付きの場合は、その上に乗ったり押して遊んだりしないでください。倒れてケガをしたりする事があります。

⑦家具の上にとったり、踏み台代わりに使ったりしないでください。倒れてケガをする事があります。

⑧木材の接着剤等（ホルムアルデヒド）が残っている家具で人によってはアレルギー症状をおこすことがありますので、換気を充分にして取り除くようにしてください。

⑨取り外しのできる棚は、棚受具を確実に取りつけてください。中途半端な取り付けでは、棚板がはずれて物が落ち、破損やケガをする事があります。

⑩家具を移動する時は、落としたり倒したりして物を壊したりケガをする事がない様に手でしっかり持って運んでください。

⑪フタを開閉する家具は、手、足等をはさまないようにご注意ください。

保守・点検

⑫チョウバンや脚取り付け金物などの固定ネジ類がゆるんでいないが時々点検し、ゆるみははじめたらしっかり締め直してください。ゆるんだまま使っていると家具がこわれて、ケガをする事があります。また、移動をした時も点検し、ゆるんでいたら締め直してください。

⑬虫等を発見した場合は、直ちに殺虫や防虫処理をしてください。他から虫が入った事も考えられるので、放置すると虫害が拡大する恐れがあります。

PL 賠償引付共済

