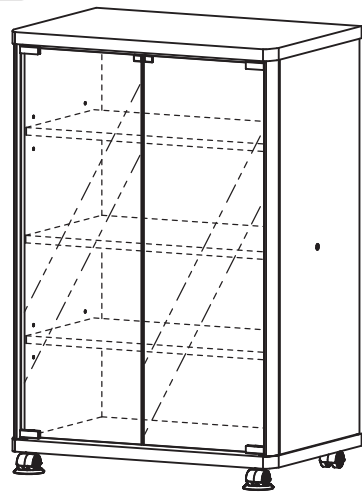
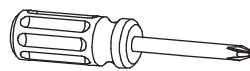


完成図



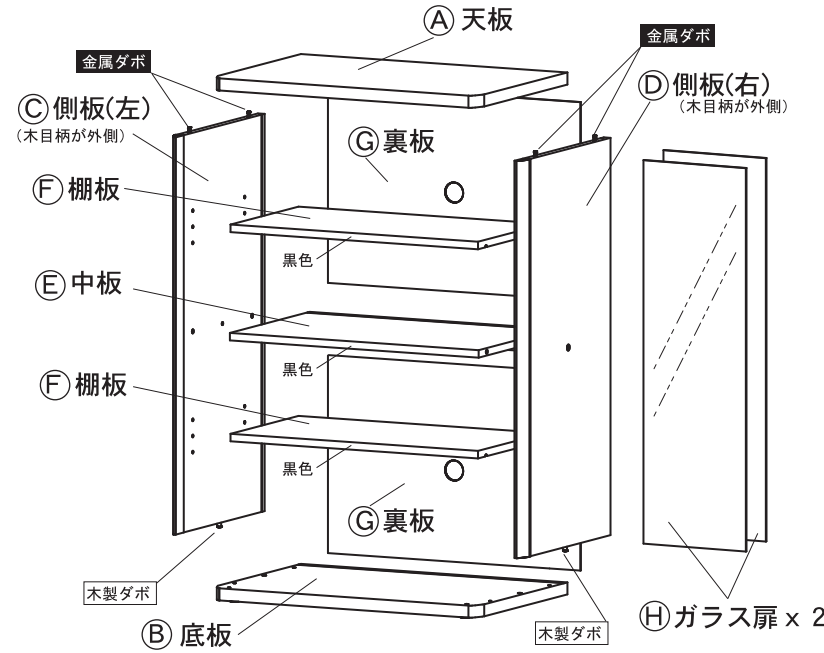
プラスドライバーをご用意ください。



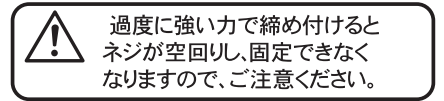
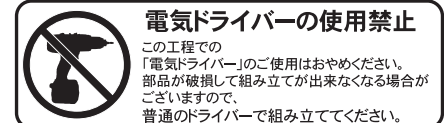
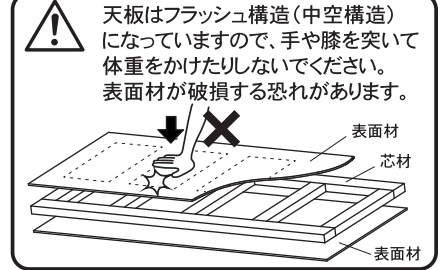
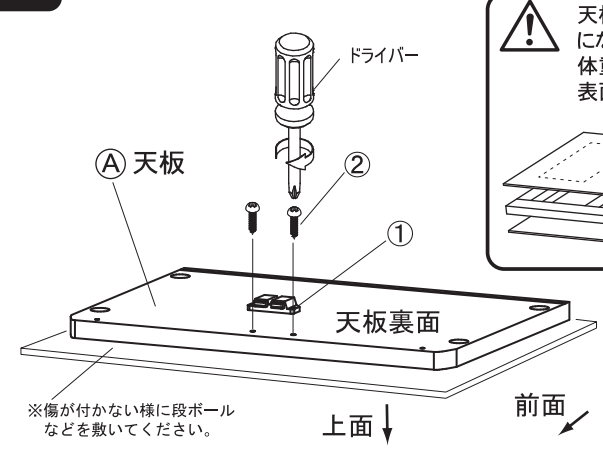
部品の確認

◎組み立て前に、全ての部品が揃っているかどうかお確かめください。

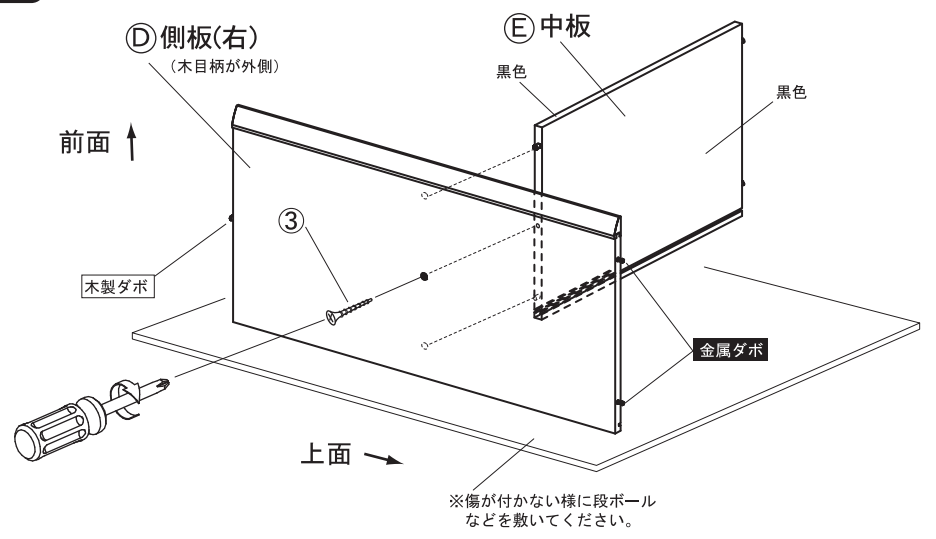
No.	部品図	部品名	数量	No.	部品図	部品名	数量
①		マグネットラッチ(W)	1	⑨		回転ピン(A)	2
②		マグネットラッチ用取付けネジ	2	⑩		回転ピン(B)	2
③		ラップネジ	6	⑪		プレート	2
④		キャスター(シルバー)	2	⑫		キャスタートレイ	2
⑤		キャスター(ブラック)	2	⑬		ネジ隠しシール	2
⑥		棚ピン	8	⑭		転倒防止ロープ	1
⑦		裏板ストッパー	8	⑮		ワッシャー	2
⑧		裏板ストッパー用ネジ	8	⑯		転倒防止ロープ用取付けネジ	1



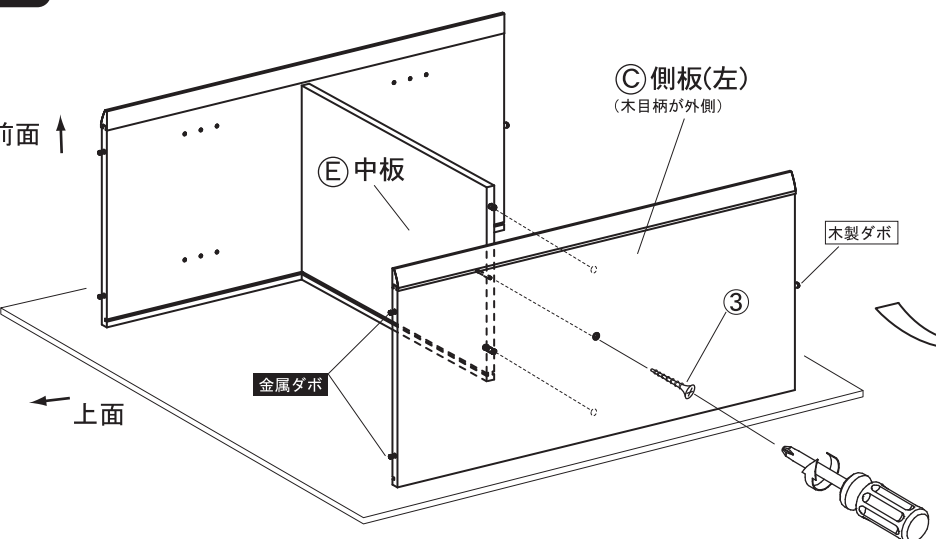
1 天板へ、マグネットラッチの取り付け



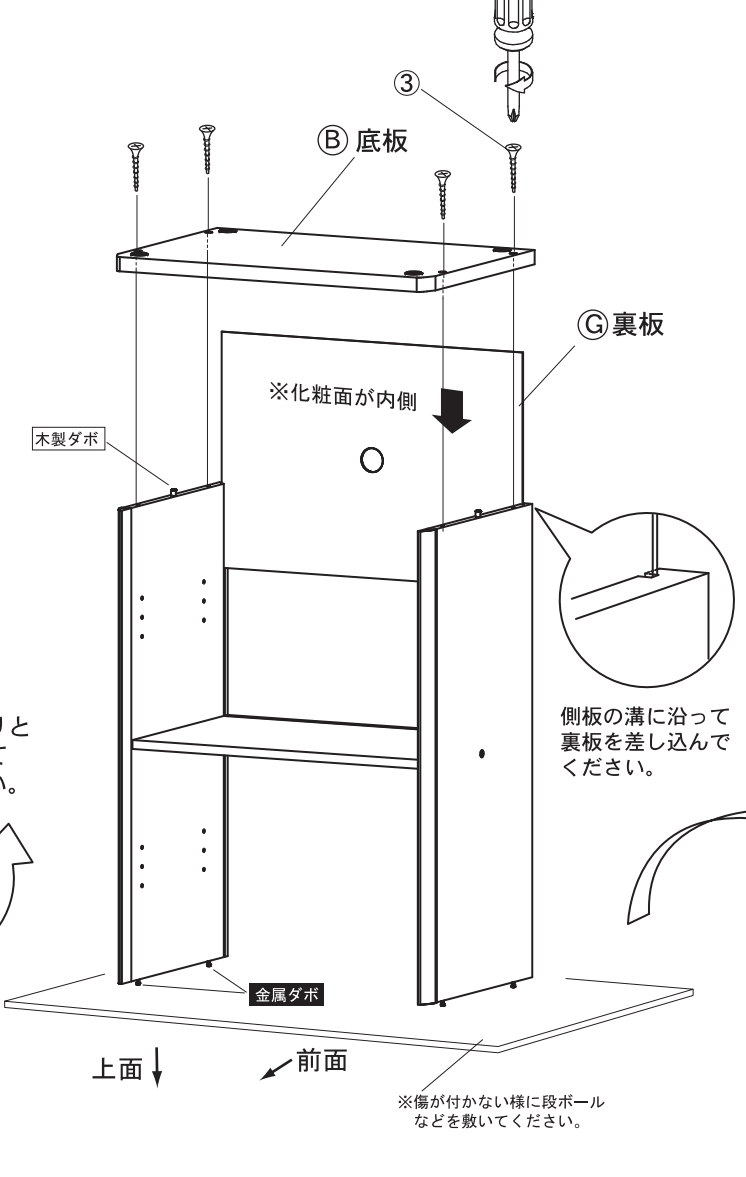
2 側板(右)と中板の組み立て



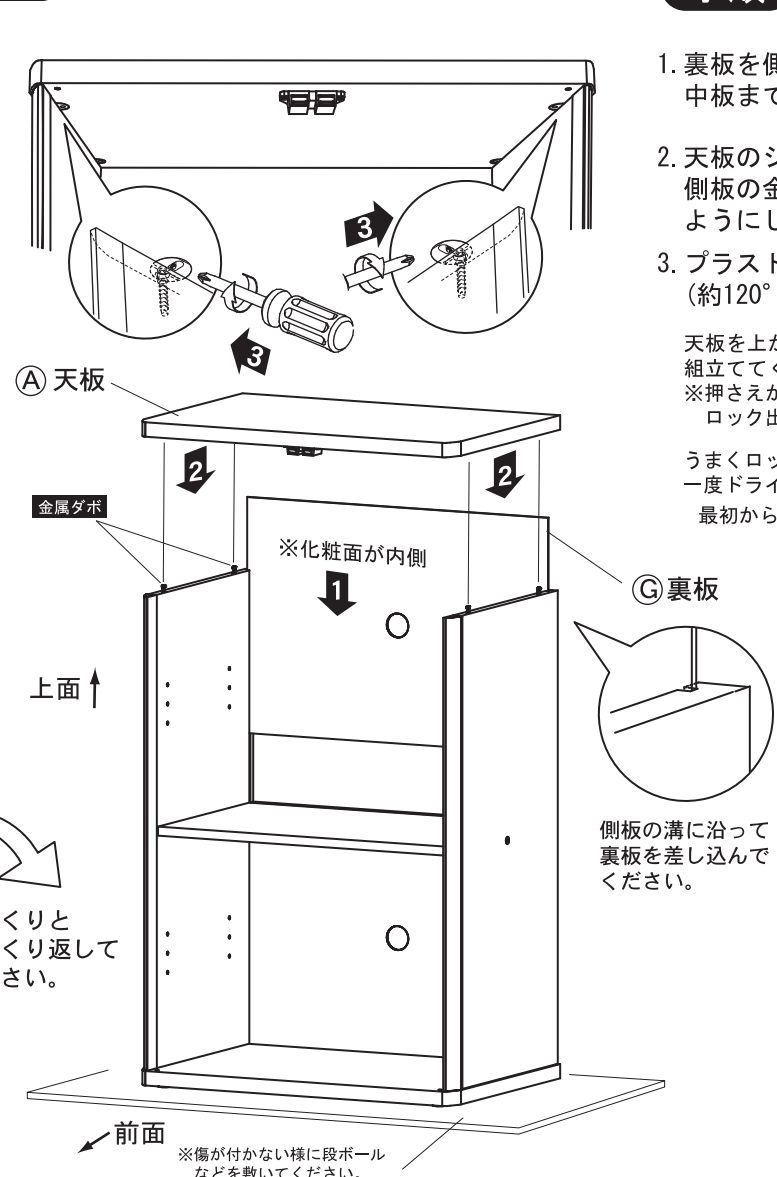
3 側板(左)と中板の組み立て



4 底板、裏板の組み立て



5 天板、裏板の組み立て

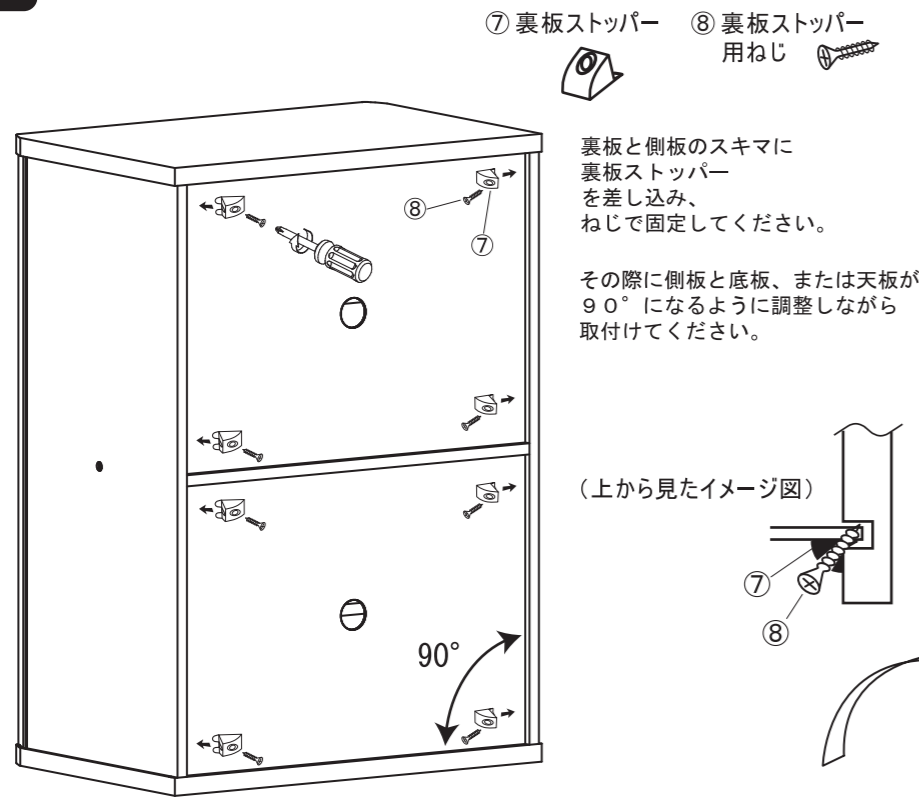


手順

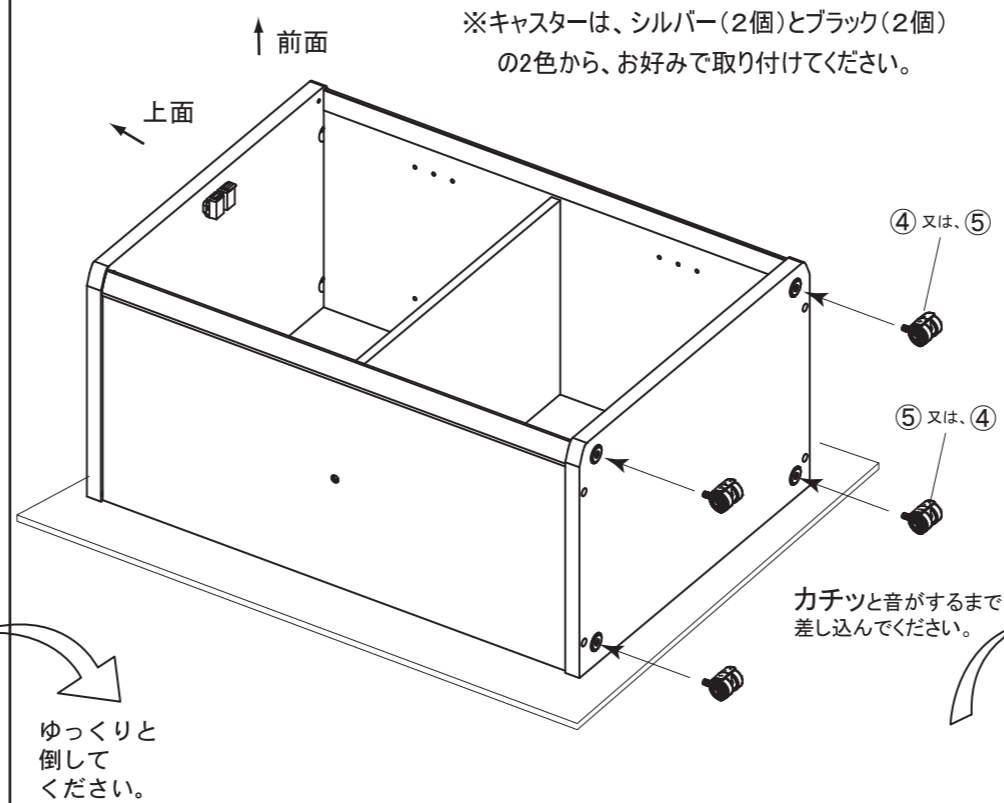
- 裏板を側板の溝に沿って中板まで差し込みます。
  - 天板のジョイント金具に側板の金属ダボを隙間の無いようにしっかり差し込む。
  - プラスドライバーでロック(約120° 締める)します。
- 天板を上からしっかりと押さえて、組み立ててください。  
※押さえが不十分だとジョイントをロック出来ない場合があります。
- うまくロックできない場合は、一度ドライバーで(逆)に回して最初からやり直してください。

裏面に続きます

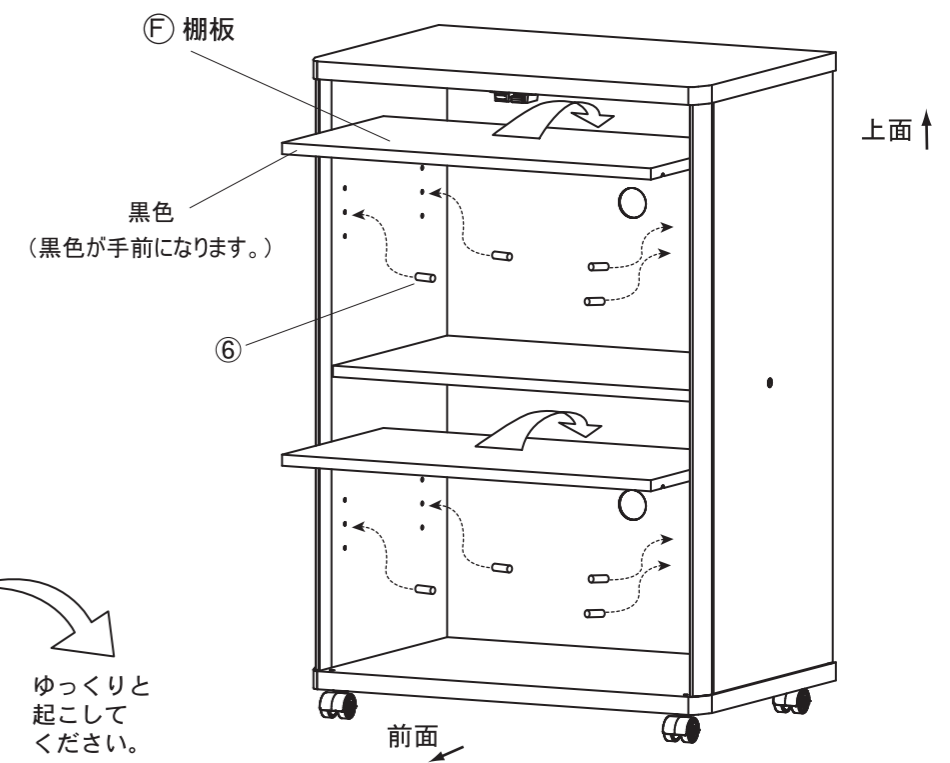
## 6 裏板のストッパーの取り付け



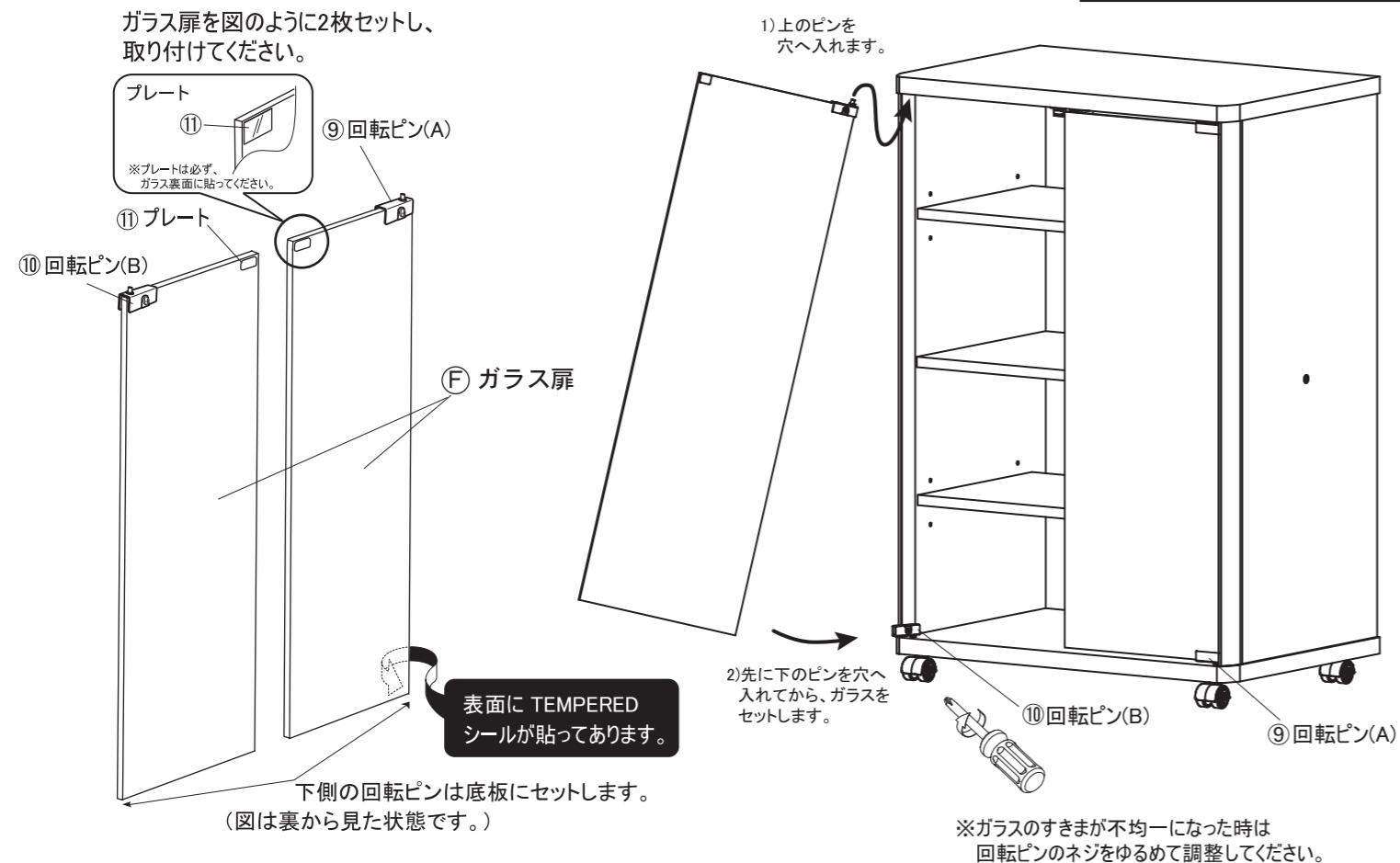
## 7 キャスターの取り付け



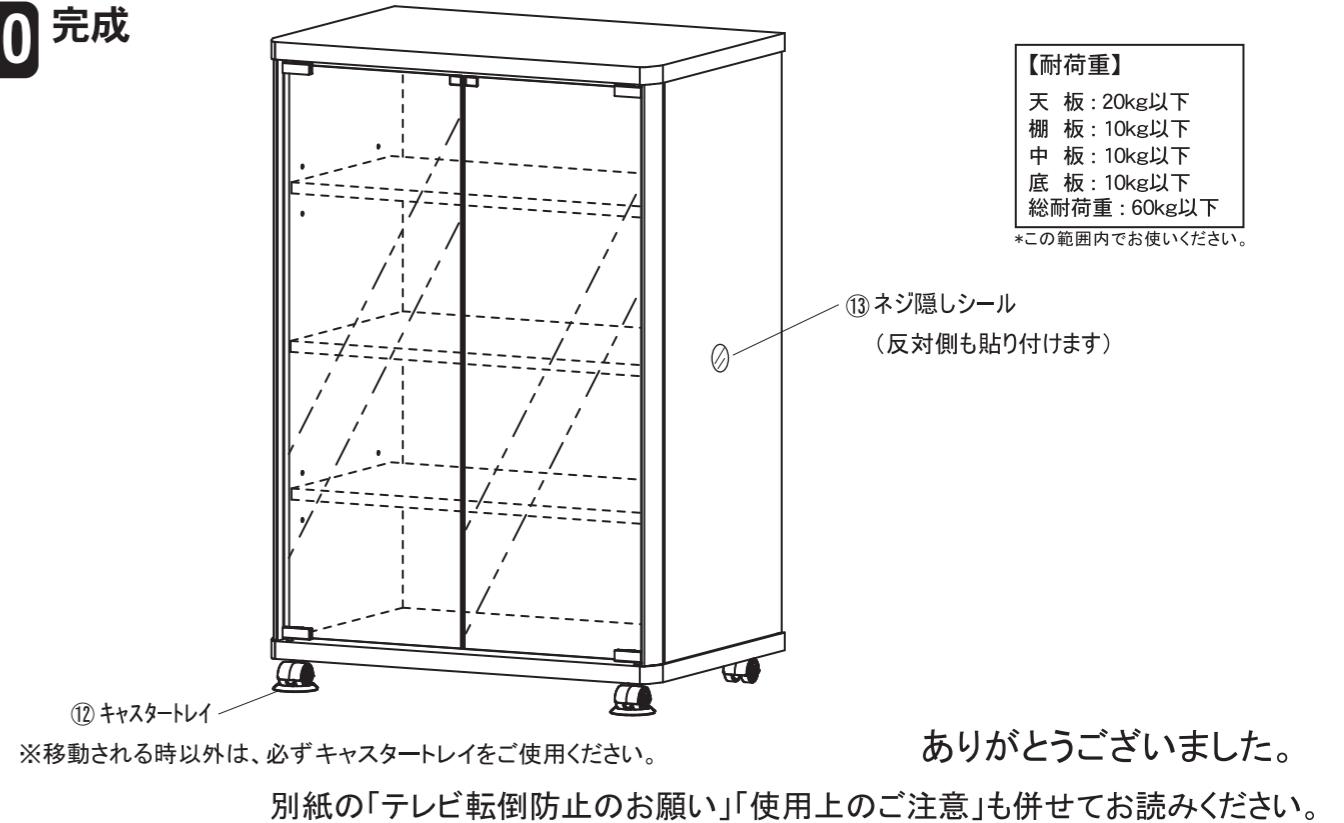
## 8 棚板の組み立て



## 9 ガラス扉の組み立て



## 10 完成



### 取扱い上のご注意

- 直射日光にあたり、ストーブのそばにおくと光や熱により変色、変形することがありますのでご注意ください。
- この製品にセロハンテープ、ラベル等を貼らないでください。(はがすときに表面の化粧面がはがれる場合があります。)

### お手入れのしかた

- 汚れをとるときは、乾いた布でふいてください。汚れのひどい時は、中性洗剤をしみ込ませた布をかたくしぼったもの、又は家庭用クリーナーで汚れを落としてから、乾いた布でふいてください。
- ペンジン、シンナーの使用は、変色や色ハゲの原因になりますのでおやめください。(化学ぞうきんをご使用の際はその注意書きにしたがってください。)