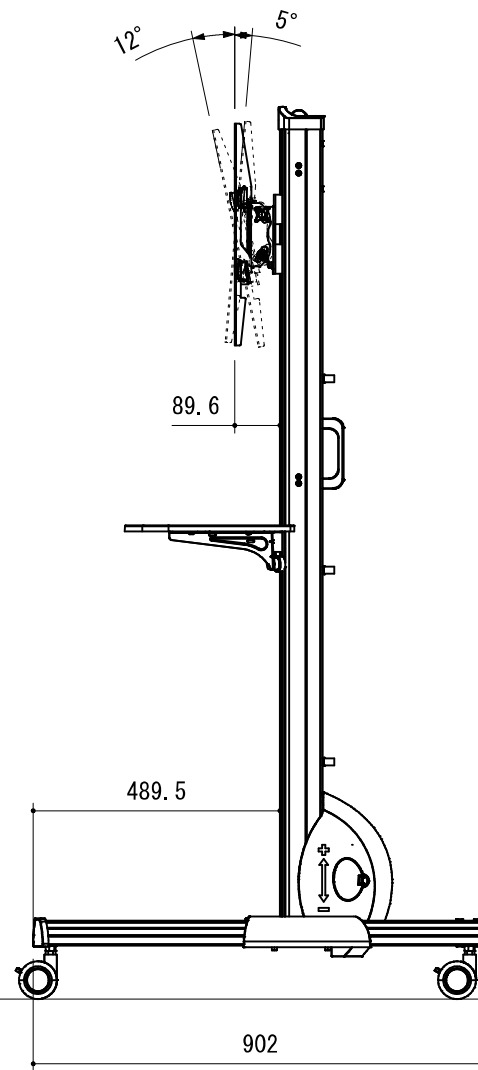
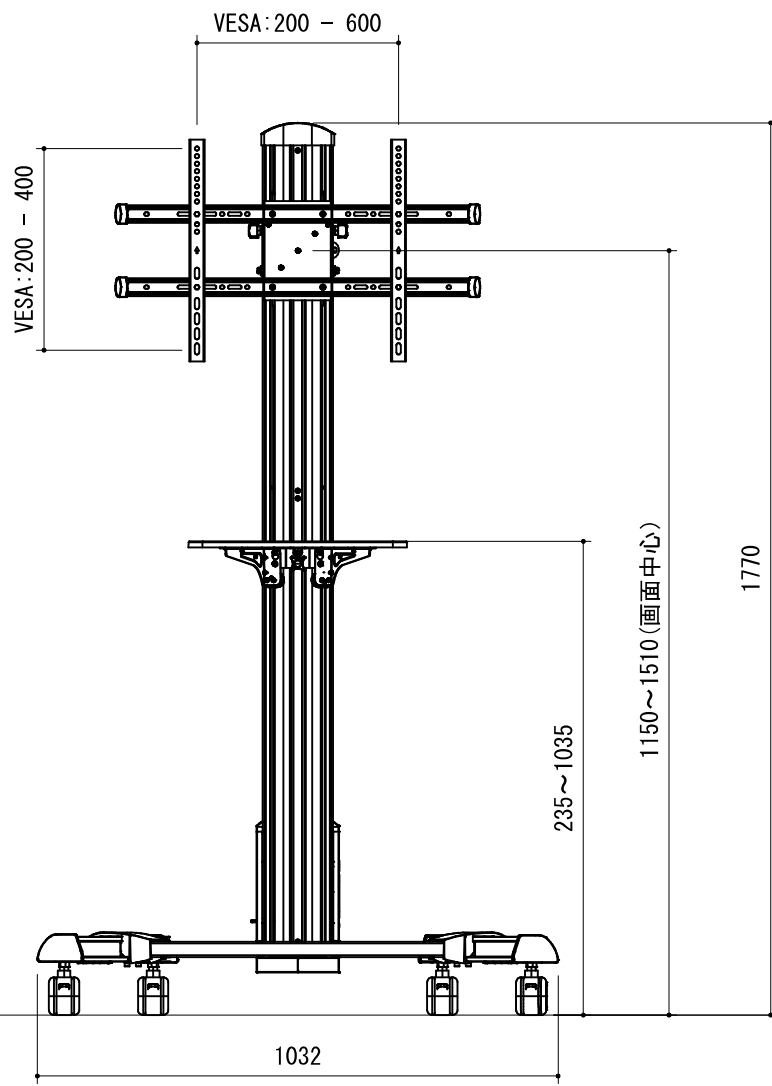
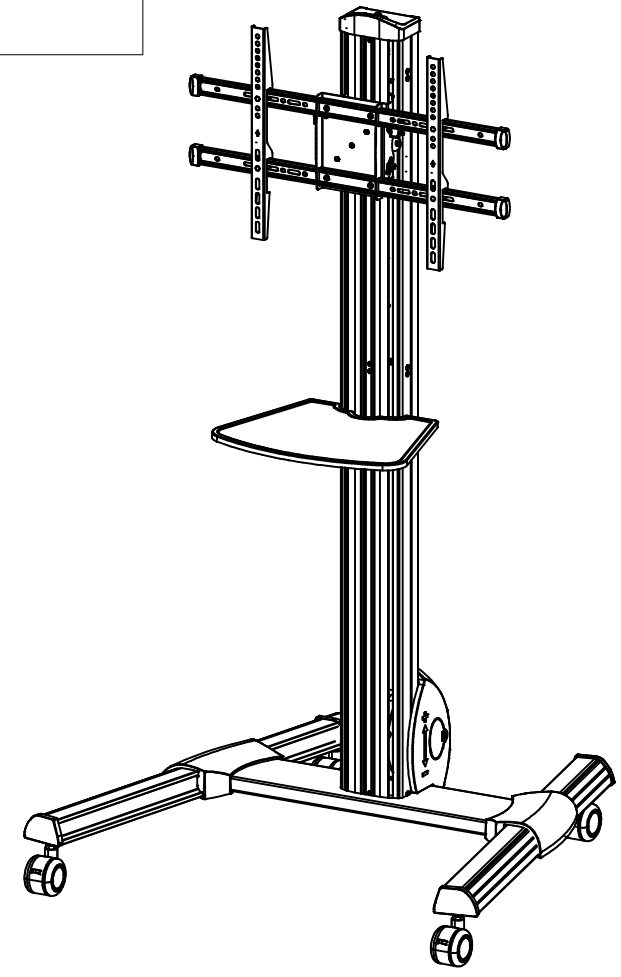


対応サイズ : ~65V
耐荷重 : 19~34kg



⑤ X			
④ X			
③ X			
② X			
① X			
MARK	ALTERATION CONTENTS	ALTERATION DATE	DRAWN BY

DATE: 2020. 1. 30

STAMP	STAMP	承認 APPROVED BY	検図 CONFIRMED BY	担当 PLANNED BY	製図 DRAWN BY	部品名称 TITLE 製品仕様書
						型名 MODEL No. PS-MA111
		単位 UNIT mm	尺度 SCALE 1/15	個数 QTY	図番 DRAWING NO.	