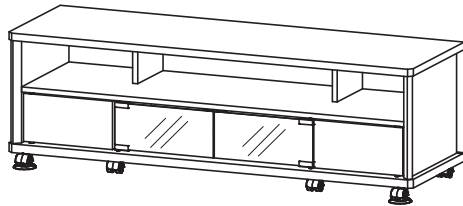
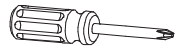


完成図



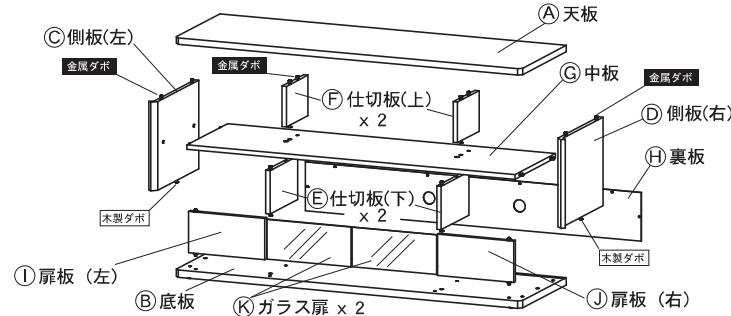
プラスドライバーをご用意ください。



※No. 2のドライバー

部品の確認

◎組み立て前に、全ての部品が揃っているかどうかお確かめください。

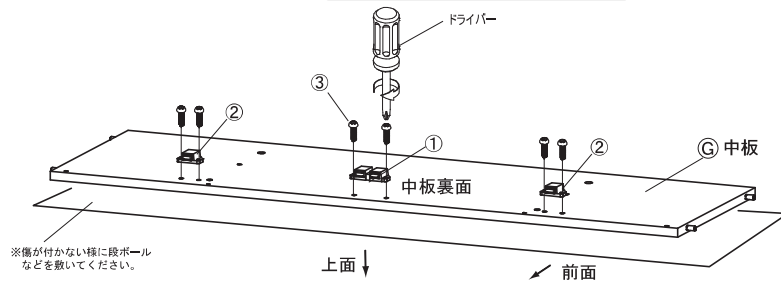


No.	部品図	部品名	数量	No.	部品図	部品名	数量
①		マグネットラッチ (W)	1	⑧		回転ピン(A)	2
②		マグネットラッチ (S)	2	⑨		回転ピン(B)	2
③		マグネットラッチ用取付けネジ	6	⑩		プレート	2
④		ラッパネジ	10	⑪		キャスタートレイ	2
⑤		キャスター (シルバー)	2	⑫		転倒防止ロープ	1
⑥		キャスター (ブラック)	6	⑬		ワッシャー	2
⑦		固定ネジ	6	⑭		転倒防止ロープ用取付けネジ	1

1 中板へ、マグネットラッチの取り付け

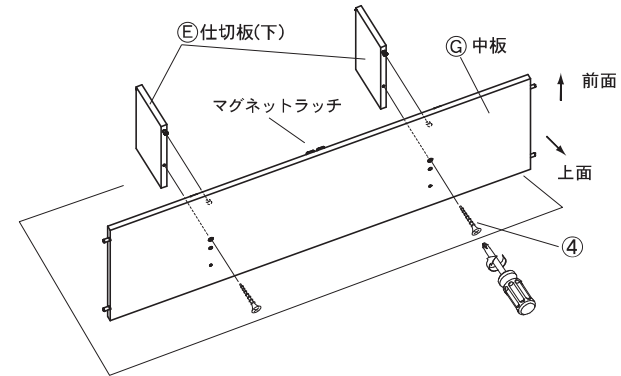
⚠ 過度に強い力で締め付けるとネジが空回りし、固定できなくなりますので、ご注意ください。

🚫 電気ドライバーの使用禁止  
この工程での「電気ドライバー」のご使用はおやめください。部品が破損して組み立てが出来なくなる場合がございます。普通のドライバーで組み立ててください。



※傷が付かない様に段ボールなどを敷いてください。

2 中板と仕切板(下)の組み立て



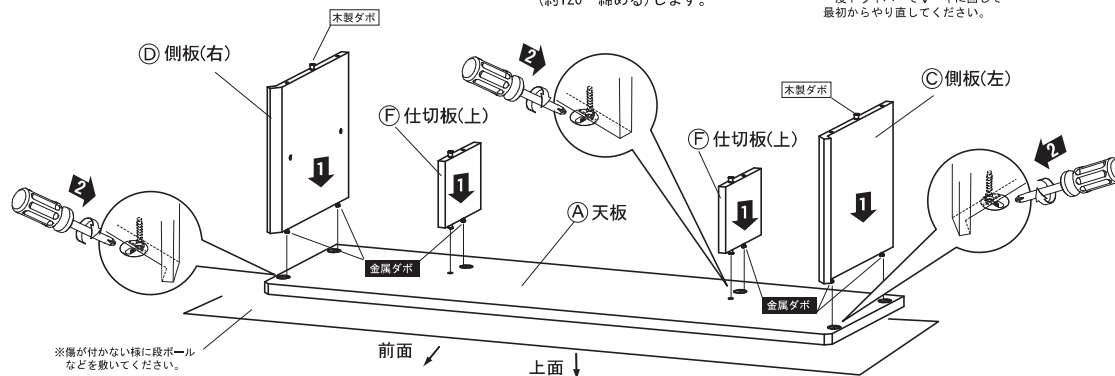
3 天板と側板、仕切板(上)の組み立て

手順

- 側板、仕切板(上)を天板のジョイント金具に金属ダボを隙間の無いようにしっかり差し込む。
- プラスドライバーでロック(約120° 締める)します。

側板、仕切板を上からしっかりと押さえて、組み立ててください。  
※押さえが不十分だとジョイントをロック出来ない場合があります。

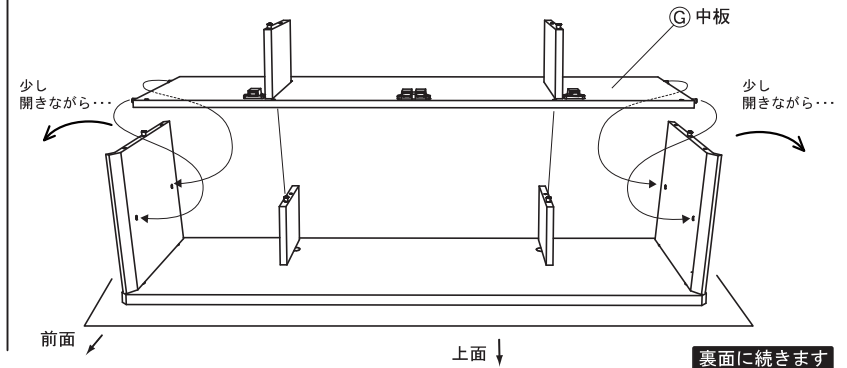
うまくロックできない場合は、一度ドライバーで🔄に回して最初からやり直してください。



※傷が付かない様に段ボールなどを敷いてください。

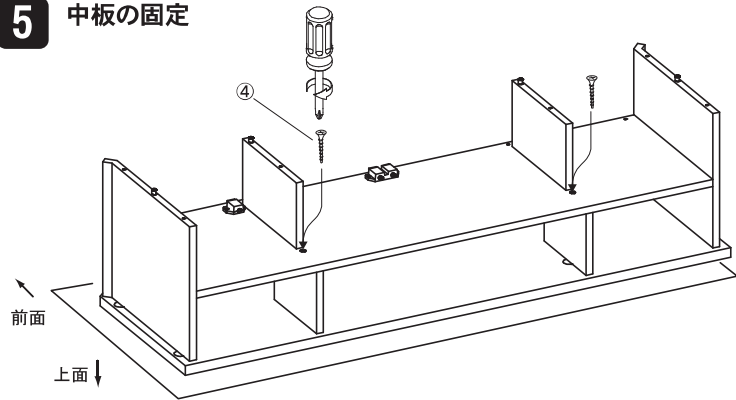
4 中板の組み立て

※マグネットラッチの向きに注意して、中板を斜めにしながら中板の左右の木ダボを、側板(左)の受け穴に差し込みます。次に側板(右)を外側に少し開きながら、側板(右)の受け穴に差し込んでください。

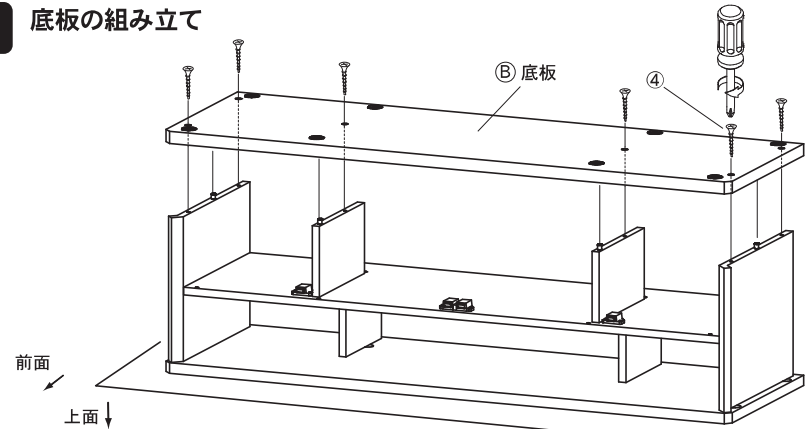


裏面に続きます

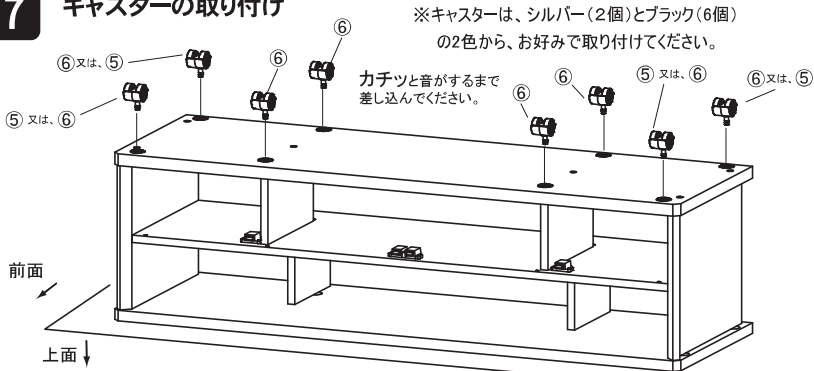
## 5 中板の固定



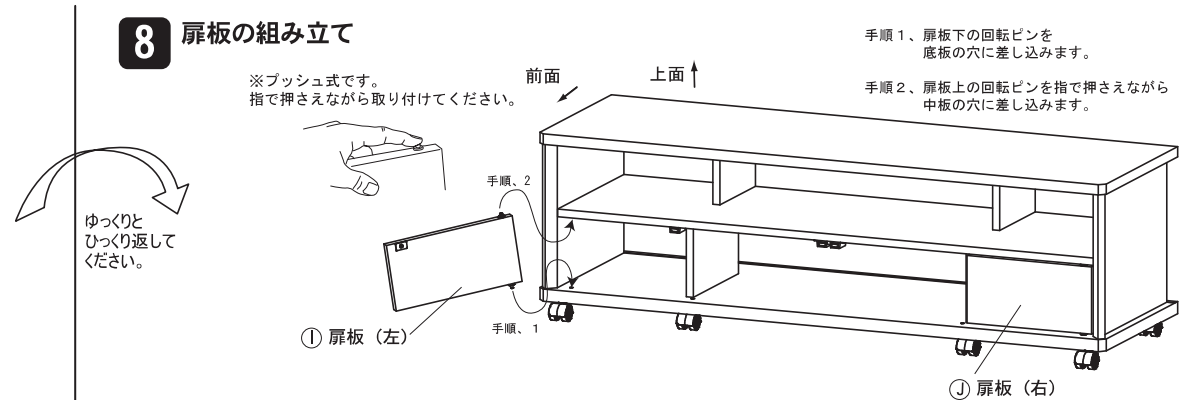
## 6 底板の組み立て



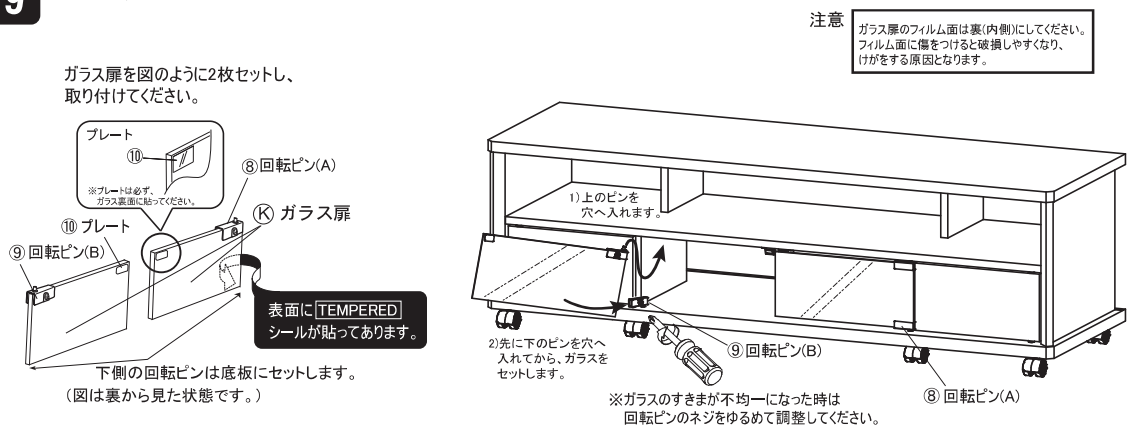
## 7 キャスターの取り付け



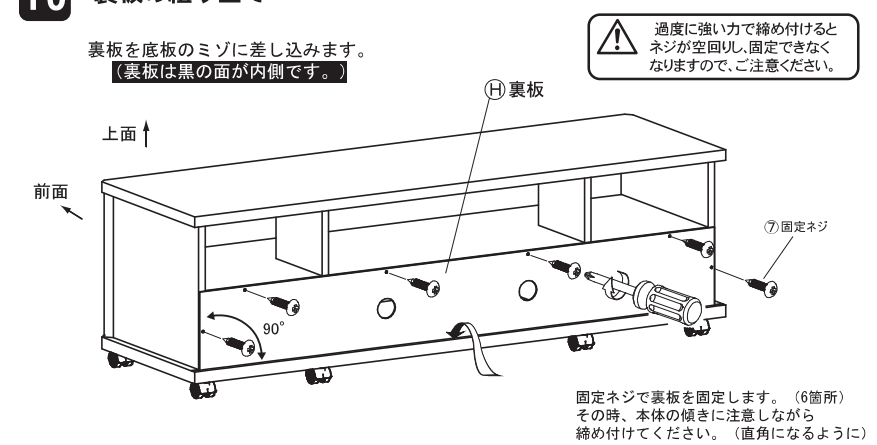
## 8 扉板の組み立て



## 9 ガラス扉の組み立て



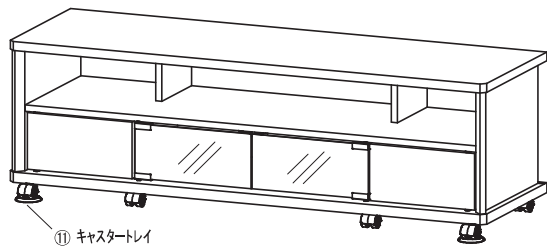
## 10 裏板の組み立て



注意  
ガラス扉のフィルム面は裏(内側)にしてください。  
フィルム面に傷をつけると破損しやすくなり、  
けがをする原因となります。

⚠ 過度に強い力で締め付けると  
ネジが空回りし、固定できなく  
なりますので、ご注意ください。

# 11 完成



【AS-EE1200】

【耐荷重】

天板：30kg以下  
中板：10kg以下  
底板：10kg以下  
総耐荷重：50kg以下

【AS-EE1400】

【耐荷重】

天板：40kg以下  
中板：10kg以下  
底板：10kg以下  
総耐荷重：60kg以下

\*この範囲内でお使いください。

※移動される時以外は、必ず  
キャスタートレイをご使用ください。

ありがとうございました。

## テレビ転倒防止(前面方向)についてお願い

テレビにお子様登ったり、揺すったり、押し込まれますとテレビが前面方向に倒れるおそれがあります。その際の事故防止と地震等、非常時の安全確保のために、転倒防止を下記にもとづき実施して頂きますようお願い致します。

テレビの転倒防止処置についてはテレビ付属の転倒防止用部品にて対応出来る場合もございます。  
テレビの取扱説明書をご参考の上、テレビ付属の転倒防止用部品かAVラック付属の転倒防止用部品のどちらか適した方を選択しお取付けください。

【テレビの形状により下図の様に取付けできないものもございますので、ご了承ください】

AVラック付属  
転倒防止用部品

⑫ 転倒防止ロープ … 1 ⑬ ワッシャー … 2 ⑭ 転倒防止ロープ用  
取付けネジ … 1

※テレビ側に固定するネジは付属しておりません。

### 手順 1

テレビ本体のねじまたは、テレビに付属されている転倒防止用具(固定ねじ・クランプ等)にロープをかけます。

※取付け穴は壁掛け金具取付用ネジ穴などを使用します。

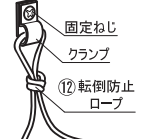
〈テレビ本体のねじの場合〉



上図の様にロープを結んで取付けをします。

※必要に応じて⑬ワッシャーをご使用ください。

〈クランプの場合〉



### 手順 3

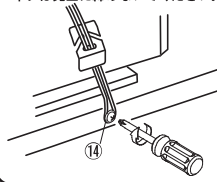
片側と同様にロープを取付けます。

### 重要!!

テレビ内部やコンセントに入らないようあまったロープは巻き付けるまたはテープなどで止めてください。

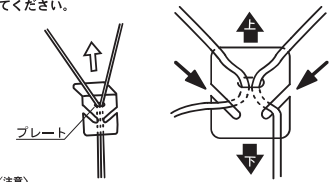
### 手順 2

ロープが輪になっている部分を図の様に転倒防止ロープ用ネジで天板に仮固定をします。  
ネジは完全に締めないでください。



### 手順 4

ロープがV字状に取付けが出来たらプレートを図の向きにし、上に引き上げてロープを張らせませす。ロープが張った状態でプレートのミノにロープを引っ掛けて固定します。最後に(手順2)の転倒防止ロープ用ネジをしっかりと締付けてください。



【注意】  
ロープを張りすぎるとテレビが転倒する恐れがありますのでご注意ください。

## 使用上のご注意

説明書には、お使いになるかたや他の人への危害と財産の損害を未然に防ぎ、安全に正しく設置しお使いいただくために、重要な内容を記載しています。次の内容をよく理解してから本文をお読みになり、記載事項をお守りください。また、これらを保管し必要な時にお読みください。

### ■表示と図記号について

**警告** この表示を無視して、誤った取り扱いをすると、使用者が死亡または重症を負う可能性が想定される内容を示しています。

**注意** この表示を無視して、誤った取り扱いをすると、使用者が障害を負う可能性が想定される内容および物的損害のみの発生が想定される内容を示しています。

## 警告

- テレビやAVラックにぶら下がったり、上に乗ったり、寄りかかたりしないでください  
テレビが転倒したり、機器が落下したり、こわれたりしてけがの原因となります。特にお子様のいるご家庭ではご注意ください。
- 振動のある場所に置かないでください  
振動でテレビが転倒したり機器が落下しけがの原因となります。
- ぐらつく台の上や傾いた所など、不安定な場所には設置しないでください  
テレビが転倒し、けがの原因となります。水平で安定したところに据え付けてください。
- 部品を改造しないでください  
AVラックの強度が保たれなくなりテレビが倒れたり、機器が落ちたりしてけがをする恐れがあります。

## 注意

- 薄型テレビ以外のものを載せないでください  
本製品は薄型テレビを載せる専用AVラックです。その他のものや重いものを載せないでください。
- テレビはAVラックの中心に設置してください。  
設置のバランスが悪いとテレビが倒れたりこわれたりして、けがをする恐れがあります。  
※ 記載されている耐荷重を超える機器は載せないでください。
- 高温・多湿の場所に置かないでください  
直射日光やストーブの熱が直接あたる場所に置くと、変形・変色・そりなどの原因となります。
- 手や指はさみにご注意ください  
ガラス扉や可動部に手や指をはさまれないようにしてください。けがをする恐れがあります。同様にテレビを設置する時にもご注意ください。
- 移動・設置において
  - 移動させるときは接続している機器を取り外してから行ってください。転倒してけがをする恐れがあります
  - 移動させた後に、ネジのゆるみ金具のガタツキがないか確認をしてください。ガタツキがあると変形・転倒の原因となります。
  - キャスターで移動させる時はゆっくりと動かしてください。床面の段差がある所は持ち上げてゆっくりと動かしてください。フローリング床の表面がやわらかい場合、キャスターの移動跡が残る恐れがあります。
- 屋外や浴室など、水のかかるおそれのある場所には設置しないでください  
さびや故障・変形の原因となります。
- 転倒防止の処置を行ってください  
転倒防止の処置を行わないと、テレビが転倒しけがの原因となる場合があります。必要に応じて市販の転倒防止金具をご使用ください。  
\*付属している転倒防止ロープ(前面方向)は地震等の揺れに伴う転倒を最小限に食い止めるのが目的であり、万一お客様や家具等に障害が生じた場合、一切の損害に保証をお約束するものではありません。
- ガラス部品について  
ガラスには強化処理を施していますが、使い方を誤ると割れる恐れがあります。割れるとガラスの破片が飛び散りけがの原因となりますのでご注意ください。
  - ガラスに物をぶつける、ガラス扉を開けたままぶつかななど強い衝撃を与えないでください。破損しやすくなり、けがの原因となります。
  - 破損した状態で使ったり、ガラス面を傷つけたりしないでください。破損しやすくなり、けがの原因となります。
  - ガラスに傷やけがが生じた時は、すぐに取替えてください。強化ガラスの場合ガラスに傷がつくと突然破損することがあります。
- 放熱を妨げないでください  
通風孔をふさぐと内部に熱がこもり、火災の原因となることがあります。壁に押しつけてないでください。(10cm以上の間隔をあける)
- 固定用ネジ・ジョウバンなどが緩んだまま使用しないでください  
変形をしてテレビが倒れたり、機器が落ちたりしてけがをする恐れがあります。

※製品の仕様は改善等の為、予告なく変更する場合がございますので、ご了承ください。

P.L.協賛 株式会社

