

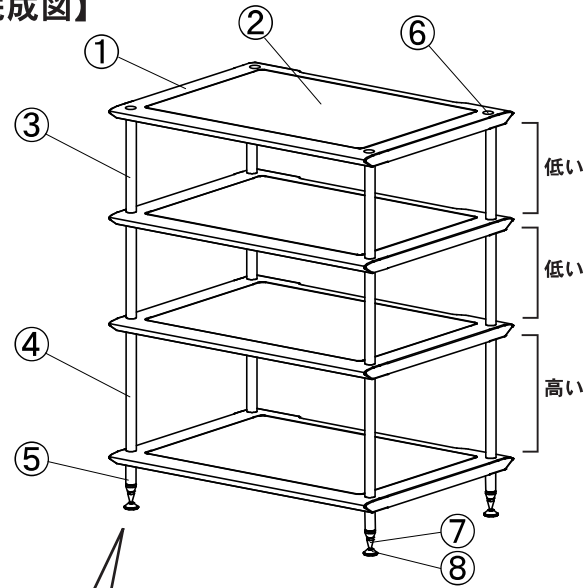
スオーニシリーズ オーディオラック

SN-3060DM/SN-3060LA

組立説明書

◎組み立て前に下記の部品表の全ての部品が揃っているかどうかお確かめください。

【完成図】



No.	部品名	数量
①	棚枠	4
②	棚板	4
③	柱(短)	8
④	柱(長)	4
⑤	柱(脚)	4
⑥	ボルト	4
⑦	スパイク	4
⑧	スパイク用プレート	4
⑨	スペーサー	32
⑩	スパイク用レンチ	1

※⑤柱(脚)、⑥ボルト、⑦スパイクはセットになって梱包されています。

お手入れのしかた

- 汚れをとるときは、乾いた布でふいてください。汚れのひどい時は、中性洗剤をしみ込ませた布をかたくしぼったもの、又は家庭用クリーナーで汚れを落としてから乾いた布でふいてください。
- ペンジン、シンナーの使用は、変色や色ハゲの原因になりますのでおやめください。(化学ぞうきんをご使用の際はその注意書きにしたがってください。)

お買いあげいただきありがとうございます。設置の前にこの取扱説明書を必ずお読みください。

そのあと大切に保管し、必要なときにお読みください。 **本製品を設置、移動する際は、必ず2人で作業を行うようにしてください。**

朝日木材加工株式会社

〒440-0071 愛知県豊橋市北島町字北島87番地 TEL (0532)53-3338

※住所電話番号は変更になることがありますのでご了承ください。

使用上のご注意

説明書には、お使いになるかたや他の人への危害と財産の損害を未然に防ぎ、安全に正しく設置しお使いいただくために、重要な内容を記載しています。次の内容をよく理解してから本文をお読みになり、記載事項をお守りください。また、これらを保管し必要なときにお読みください。

■表示と図記号について

警告 この表示を無視して、誤った取り扱いをすると、使用者が死亡または重症を負う可能性が想定される内容を示しています。

注意 この表示を無視して、誤った取り扱いをすると、使用者が障害を負う可能性が想定される内容および物的損害の発生が想定される内容を示しています。

警告

- ラックにぶら下がったり、上に乗ったり、寄りかかったりしないでください
- ぐらつく台の上や傾いた所など、不安定な場所には設置しないでください
- 振動のある場所に置かないでください
- 部品を改造しないでください

注意

- この製品はオーディオ機器専用台です。それ以外の重いものは載せないでください
- 高温・多湿の場所に置かないでください
- 手や指はさみにご注意ください
- 転倒防止の処置を行ってください
- 屋外や浴室など、水のかかるおそれのある場所には設置しないでください
- 固定用ネジ・チョウバンなどが緩んだまま使用しないでください
- 直射日光にあてたり、ストーブのそばにおくと光や熱により変色、変形することがありますのでご注意ください
- この製品にセロテープ、ラベル等を貼らないでください。

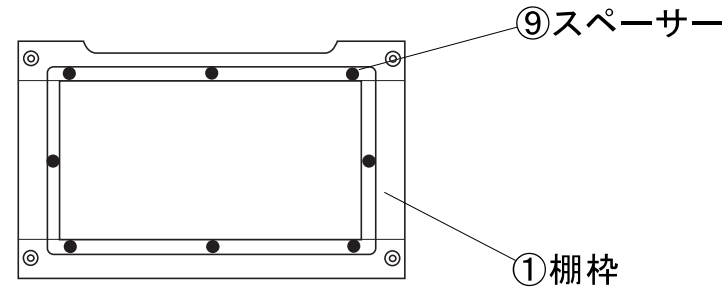
※製品の仕様は改善等の為、予告なく変更する場合がございますので、ご了承ください。



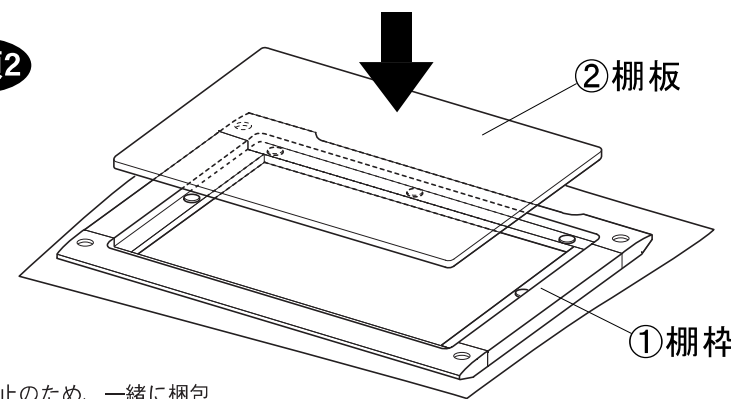
1 棚枠と棚板の組立て

棚枠にスペーサーを8個、はく離紙をはがして貼り付けます。その後に棚枠の内側に棚板を取付けます。(棚板4枚分)

手順1

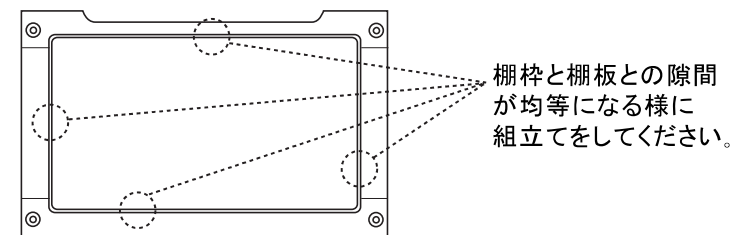


手順2



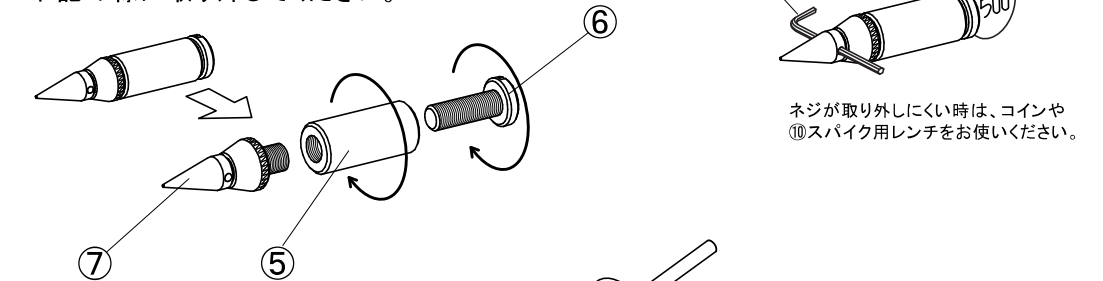
※組立の際は傷防止のため、一緒に梱包されている保護シートや発泡スチロールなどを必ず下に敷いてください。

組立て時のご注意



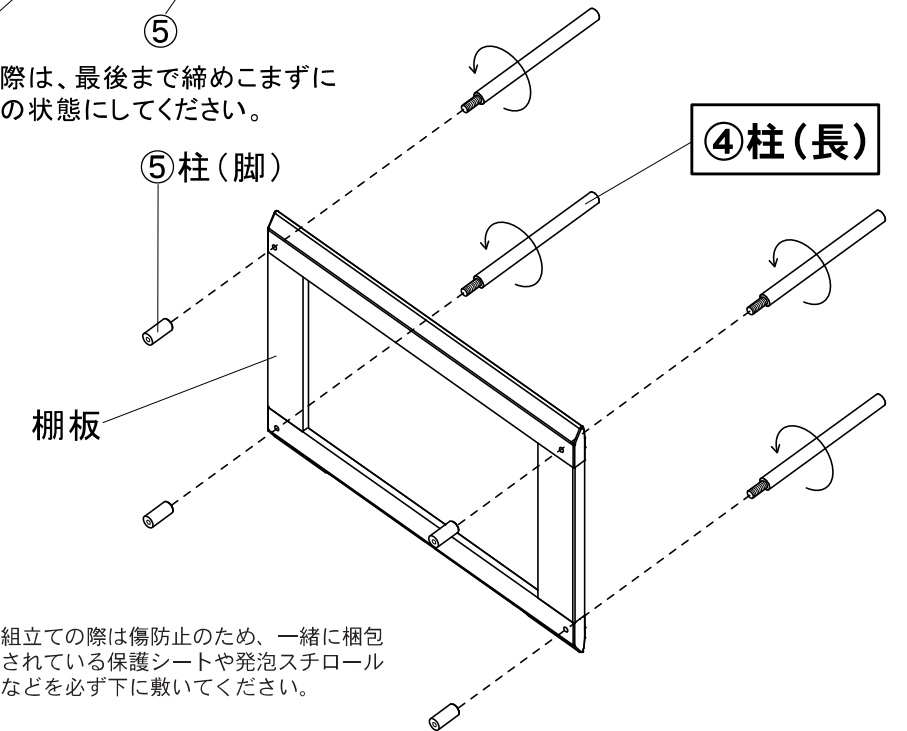
2 柱(脚)と柱(長)の取り付け

取り付けの前に⑦スパイクと⑤柱(脚)、⑥ボルトを下記のように取り外してください。



ネジが取り外しにくい時は、コインや⑩スパイク用レンチをお使いください。

組立の際は、最後まで締めこまずに仮組みの状態にしてください。



※組立の際は傷防止のため、一緒に梱包されている保護シートや発泡スチロールなどを必ず下に敷いてください。

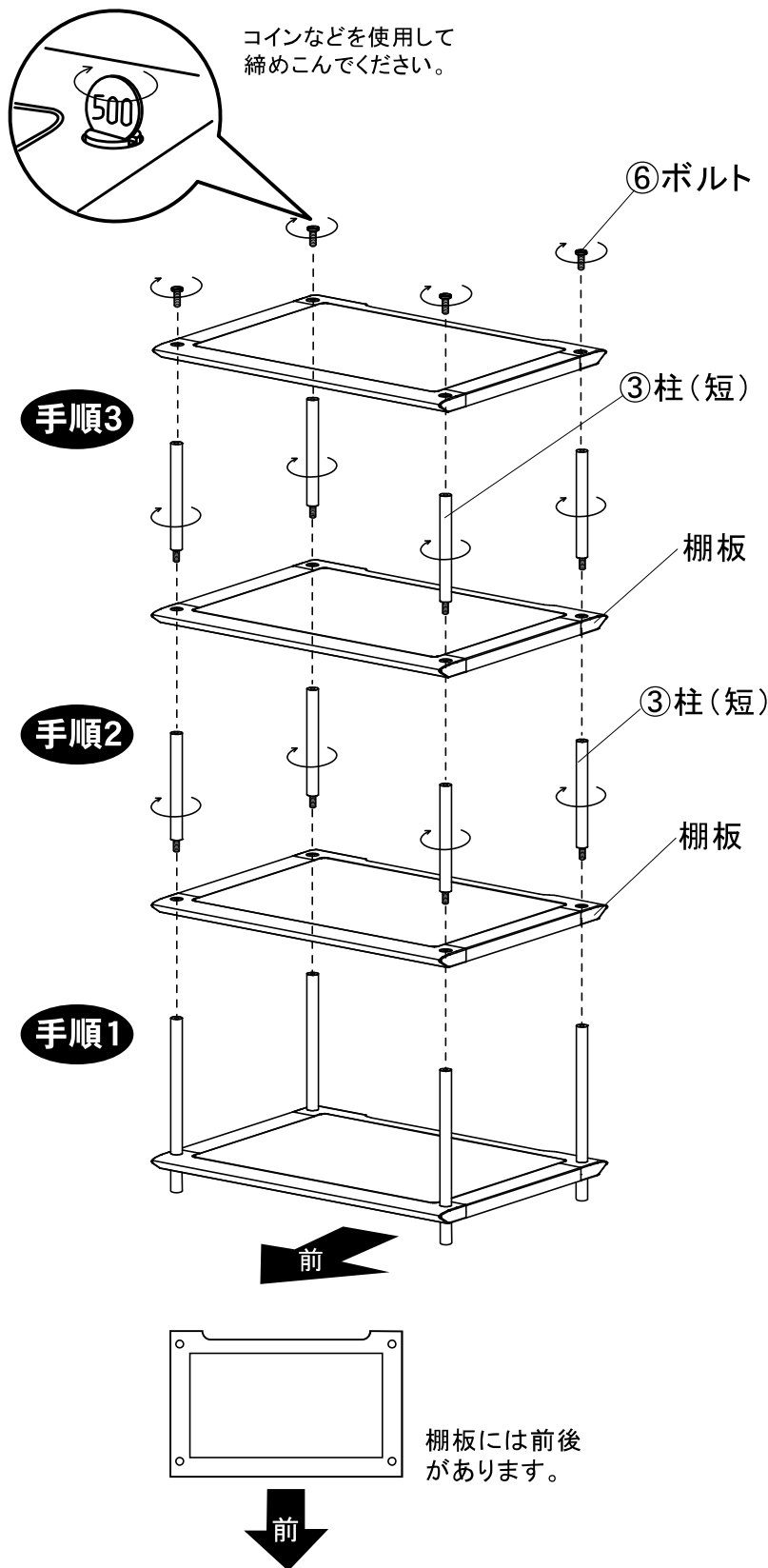
組立て時のご注意

ボルト締め付けの際に違和感のあった場合は、無理にねじ込まず一度取り外して再度締め付けなおしてください。無理にねじ込みますと、柱の破損の原因となりますのでご注意ください。

裏面に続きます→

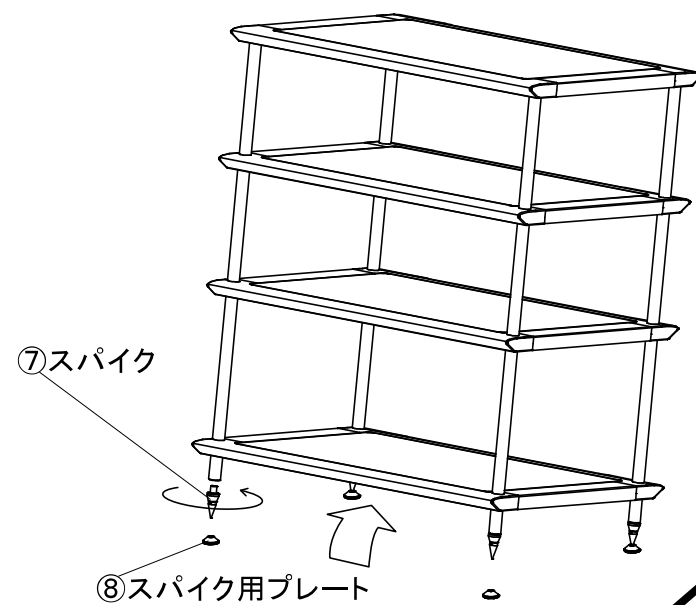
3 棚板の取り付け

下段の棚板から順番に取り付けを行います。
組立の際は、最後まで締めこまずに仮組みの状態にしてください。



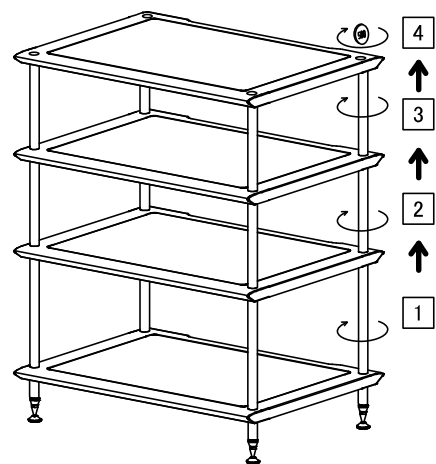
4 スパイクの取り付け

設置する場所にて、⑦スパイクを取り付けてください。
⑦スパイクを取り付ける際には、⑧スパイク用プレートを必ずご使用ください。



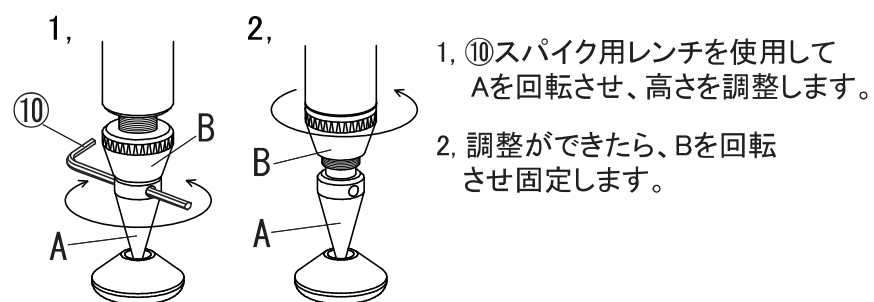
ご注意ください

床面へ設置の際には、必ず⑧スパイク用プレートを使用してください。
使用せずに設置すると床面を傷つける恐れがあります。



組立て後に再度、柱を回してしっかりと固定をしてください。
締め付けは下段から順番に行ってください。
定期的な緩みがないかご確認ください。

【スパイクのアジャスター機構で本体のガタツキを調整してください。】



ありがとうございました。

⚠ 注意

この商品のスパイクの先端部はとがった形状をしています。
取り扱いには十分ご注意ください。

- 製品の設置の際には必ずスパイク用プレートがあることを確認してください。そのまま設置したり、製品を引きずると、床を傷つけることがあります。
- 製品の移動の際には、必ず2人以上で持ち上げて移動させてください。持ち上げた際は、スパイク用プレートが外れますのでご注意ください。再設置時、スパイク用プレートの取り付けを必ずご確認ください。そのまま設置しますと床面にきずをつける恐れがあります。
- スパイクの先端は鋭利なため、取り扱いには十分注意してください。けがの原因となります。小さなお子様のいるご家庭は特にご注意ください。
- スオーニオーディオラックは重量物にも耐えられる様に設計しておりますが、耐荷重を超えた過大な荷重をかけた場合には、スパイク用プレートを貫通してしまう恐れがありますのでご注意ください。

