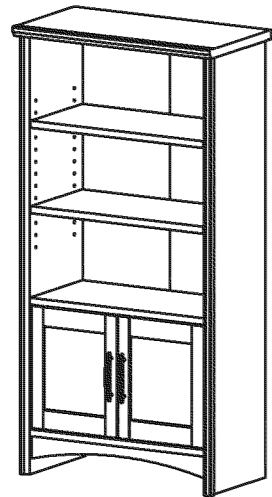




Model Name. **グレースシェルフ**

Model No. **GRC-1260SH**

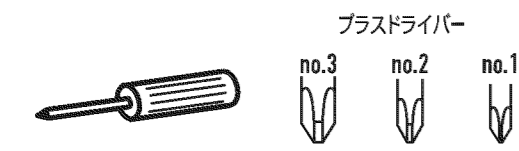
完成図



組み立てる時の注意点

- a) 本体を組み立てる時、ハンマーは直接たたかないで当て木又は厚手の古雑誌などをあててたたいてください。
- b) 壁や床などの住宅部材に傷をつけない様に十分ご注意ください。
- c) この説明書は、捨てずに必ず保管してください。
- d) 説明書の他、「使用上のご注意」、「品質表示」においても必ずお読みになって、捨てずに保管してください。
- e) 接着剤塗布を指定してある箇所には、確実に必ず接着剤を塗布してください。尚、固まるまでの2時間程度は、家具を動かさないでください。

組み立ての必需品



プラスドライバー

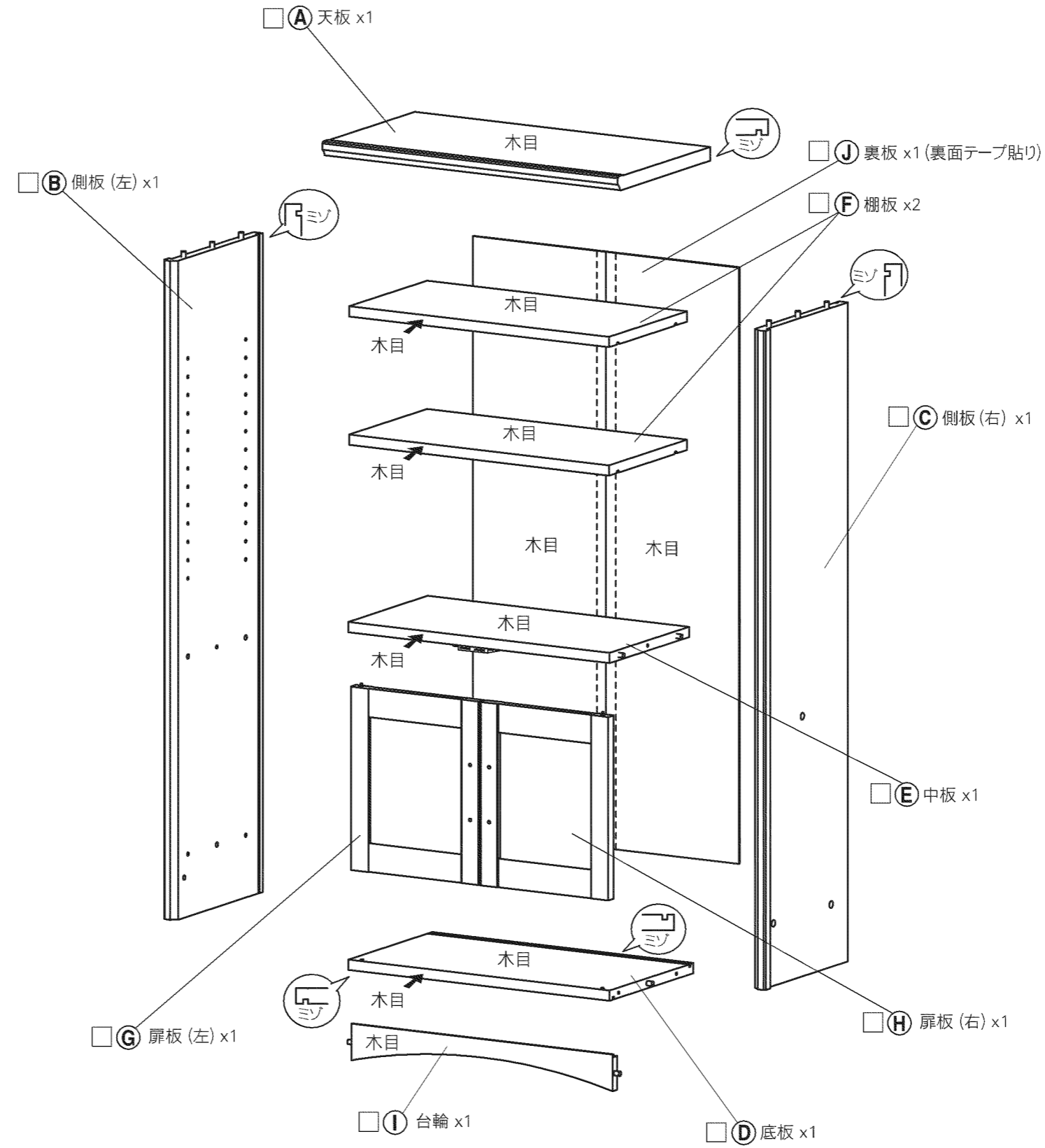
no.3 no.2 no.1

※ no.2 のドライバーを準備してください。



ハンマー

まずは部品をチェック しまししょう。

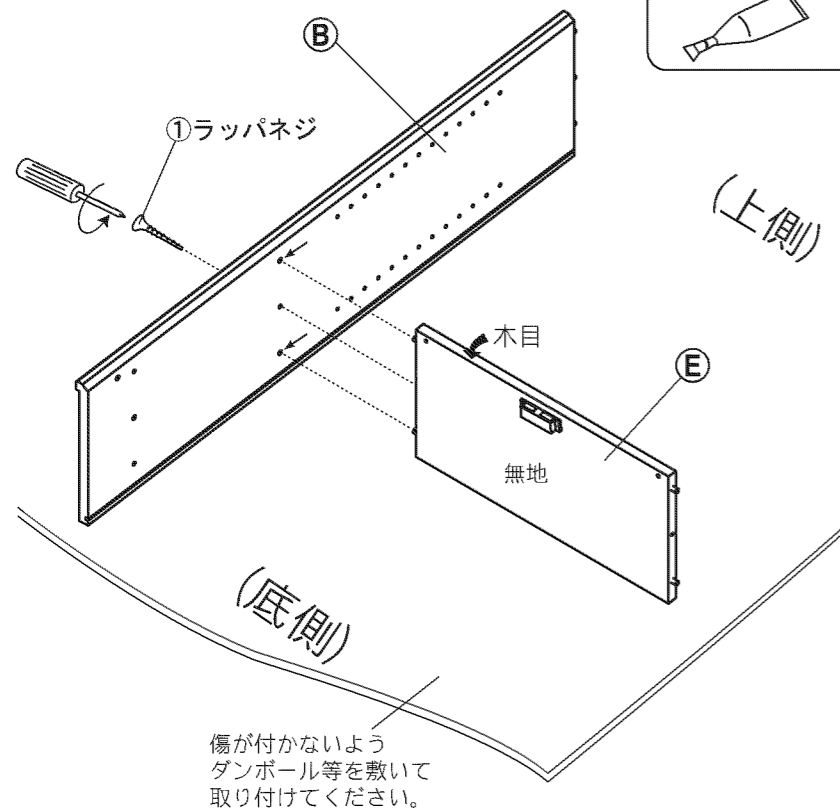


部品		
□ ①	ラッパネジ	6
□ ②	接着剤	1
□ ③	ハンドル	2
□ ④	ハンドル用ネジ	4
□ ⑤	棚ピン	8
□ ⑥	裏板ストッパー	6
□ ⑦	裏板ストッパー用ネジ	6
□ ⑧	ネジ隠しシール	6
□ ⑨	転倒防止バンド	1
□ ⑩	転倒防止バンド用ネジ	2

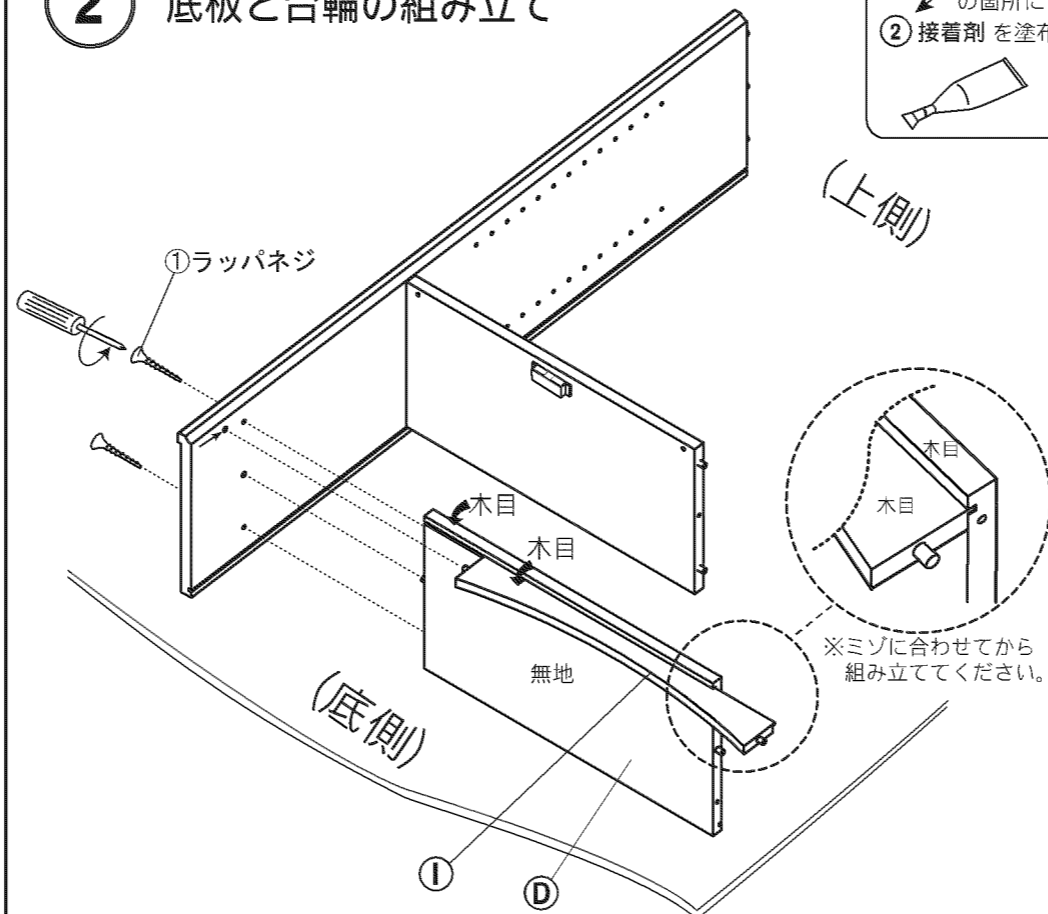
全体図



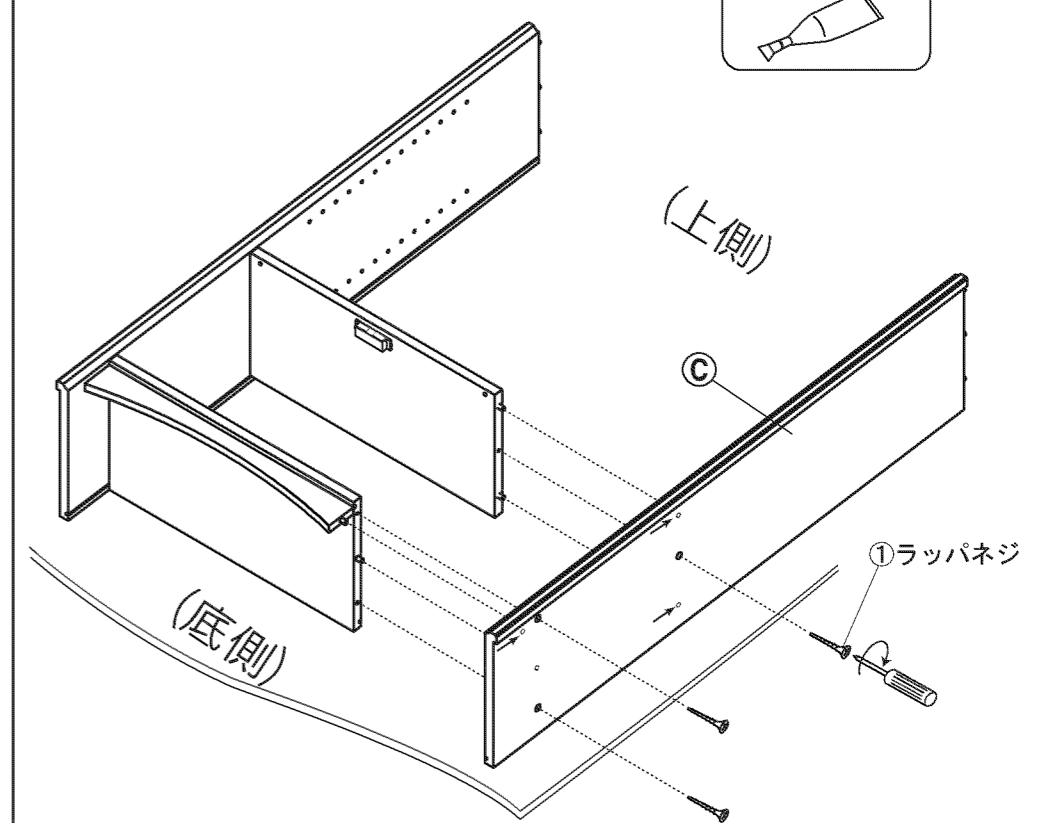
1 側板(左)と中板の組み立て



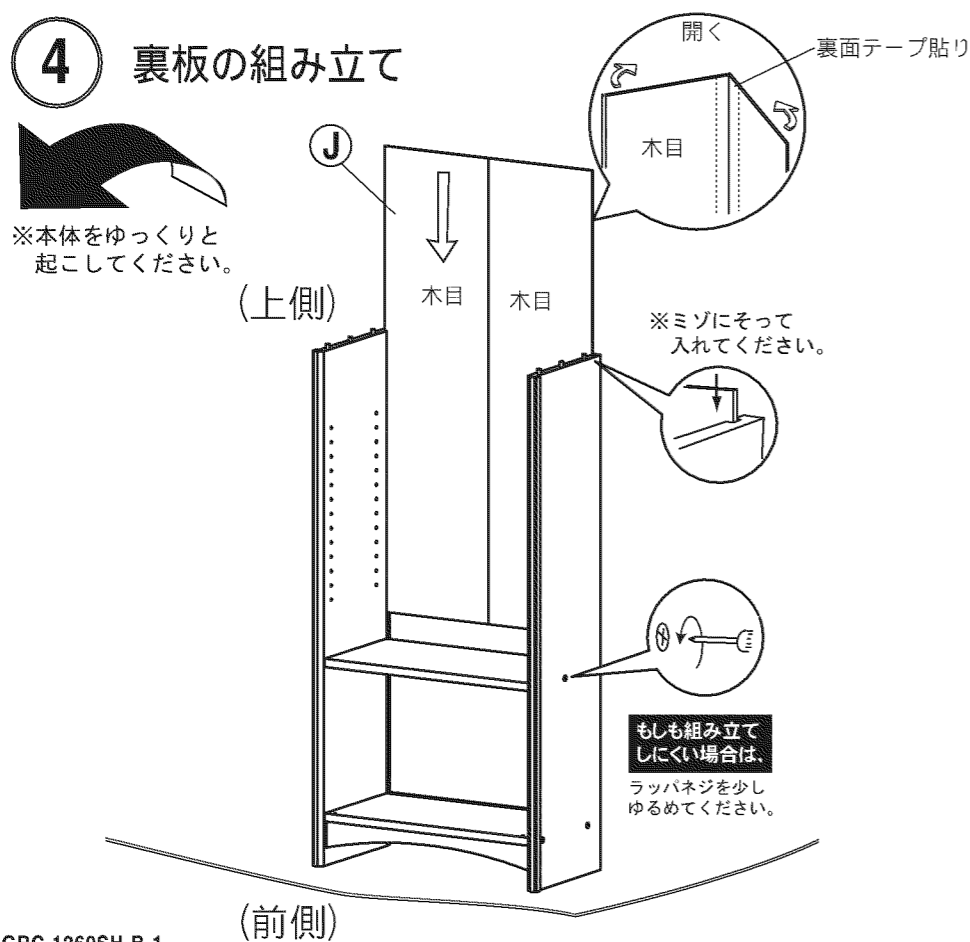
2 底板と台輪の組み立て



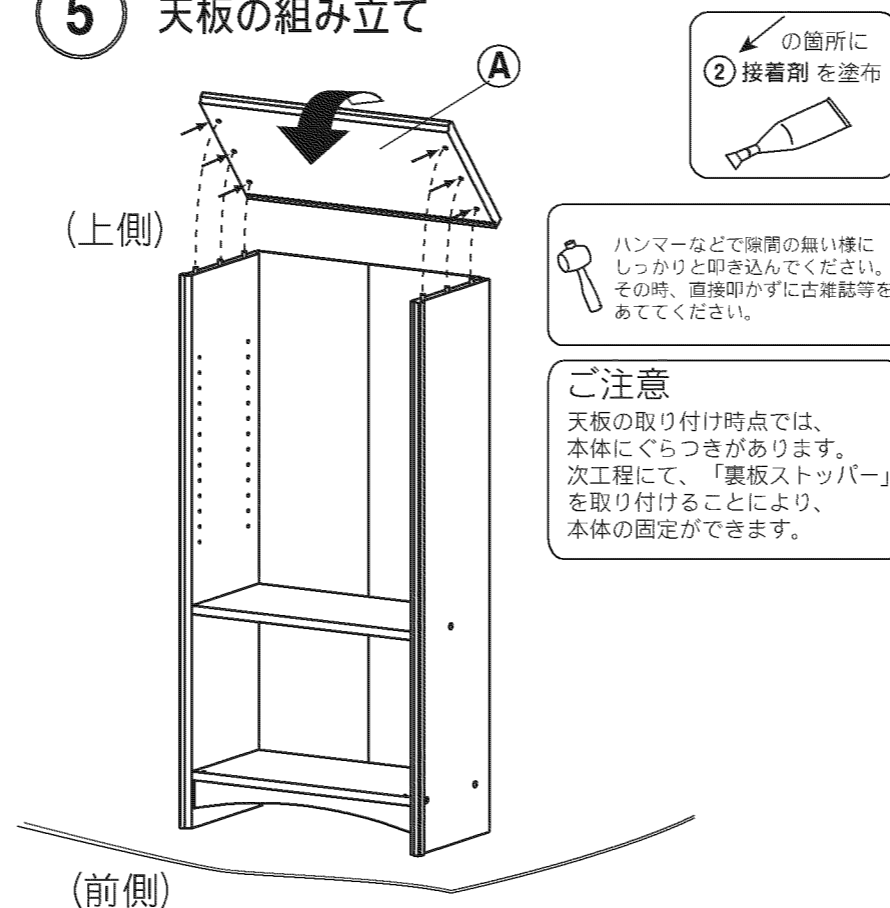
3 側板(右)の組み立て



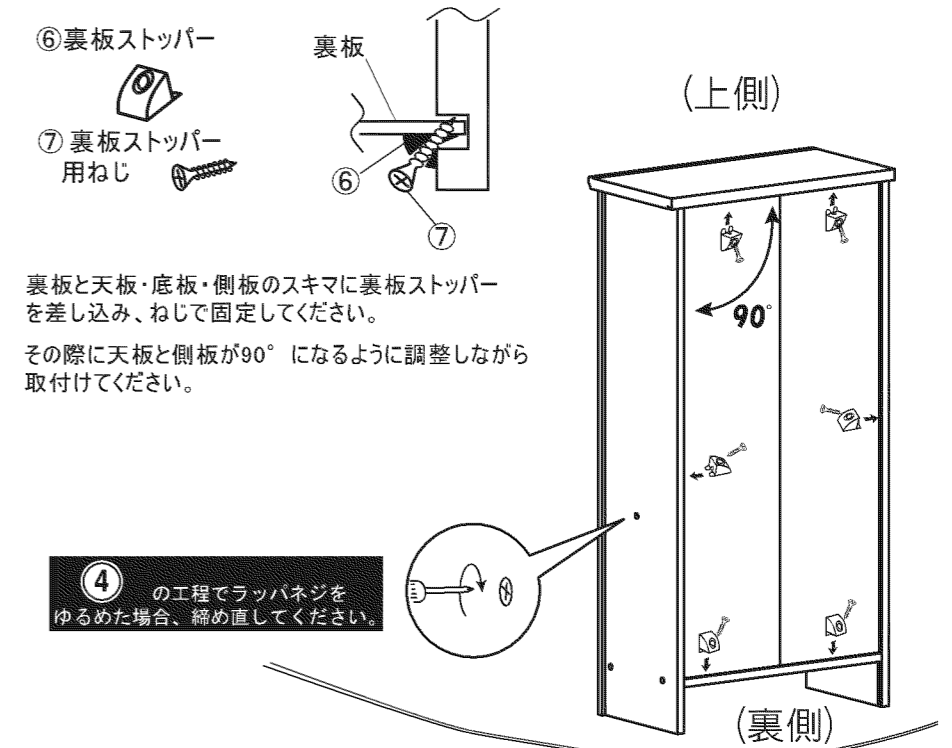
4 裏板の組み立て



5 天板の組み立て

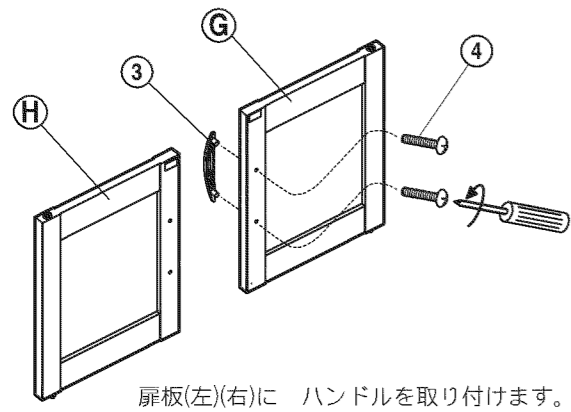


6 裏板ストッパーの取り付け

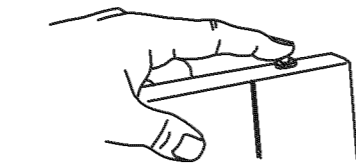




7 扉板の組み立て

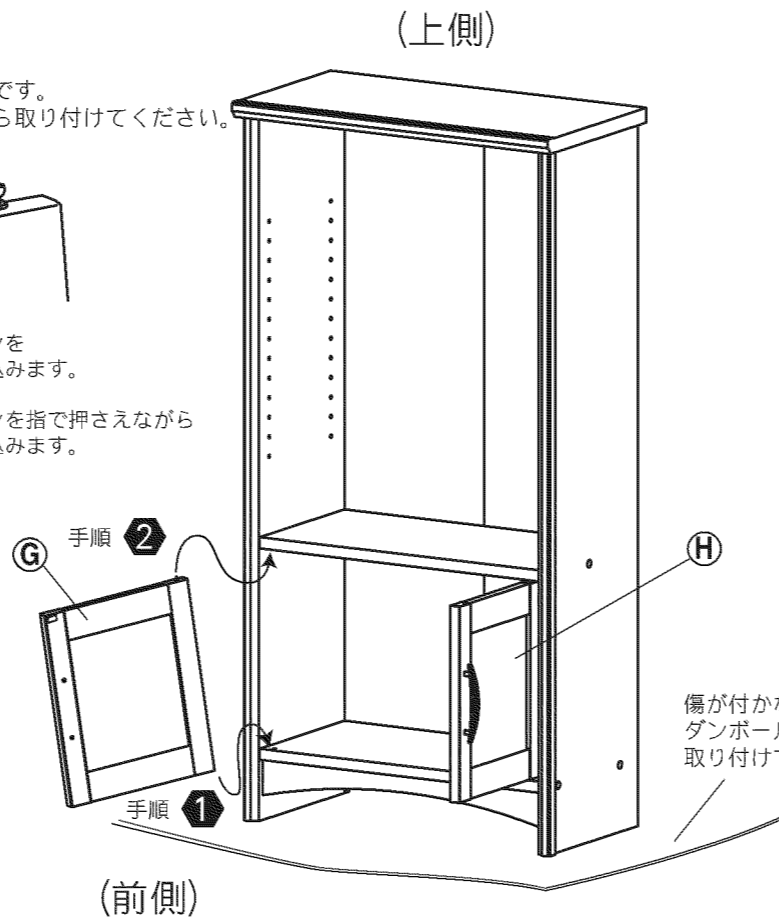


※扉板上の回転ピンはプッシュ式です。
上下に注意して指で押さえながら取り付けてください。

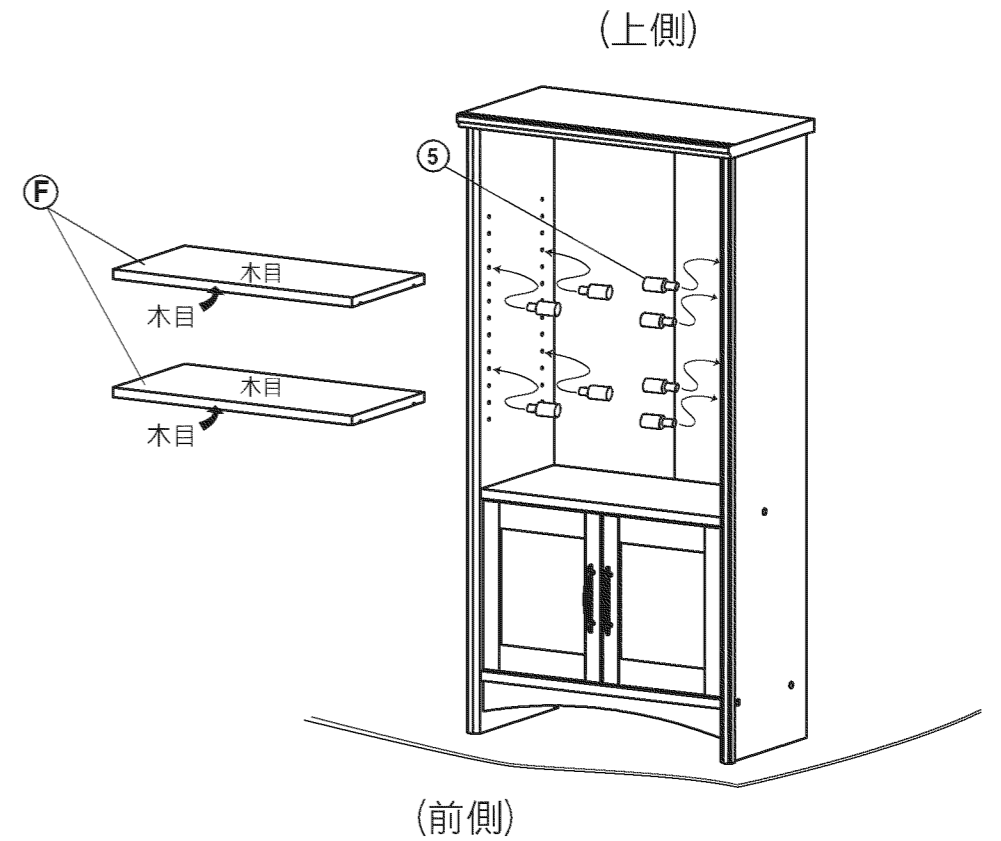


手順 ① 扉板下の回転ピンを
底板の穴に差し込みます。

手順 ② 扉板上の回転ピンを指で押さえながら
中板の穴に差し込みます。

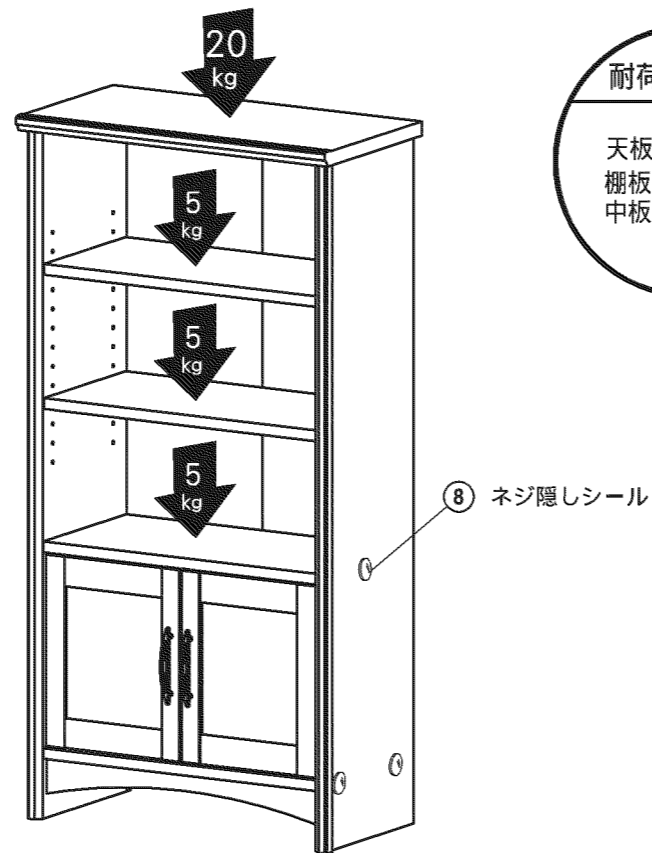


8 棚板の取り付け

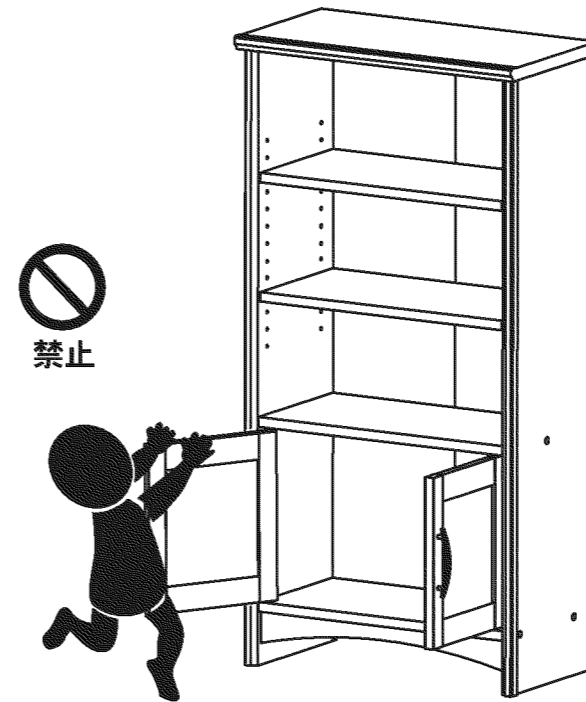


9 できあがり!

※移動の際は天板を持たないでください。
天板が外れてケガをする恐れがあります。



耐荷重の目安	
天板	20 kg
棚板	5 kg
中板	5 kg



ご注意 扉を開いた状態でもたれかからないでください。
本体が倒れたり、扉が外れるなど、
破損やケガの原因となります。

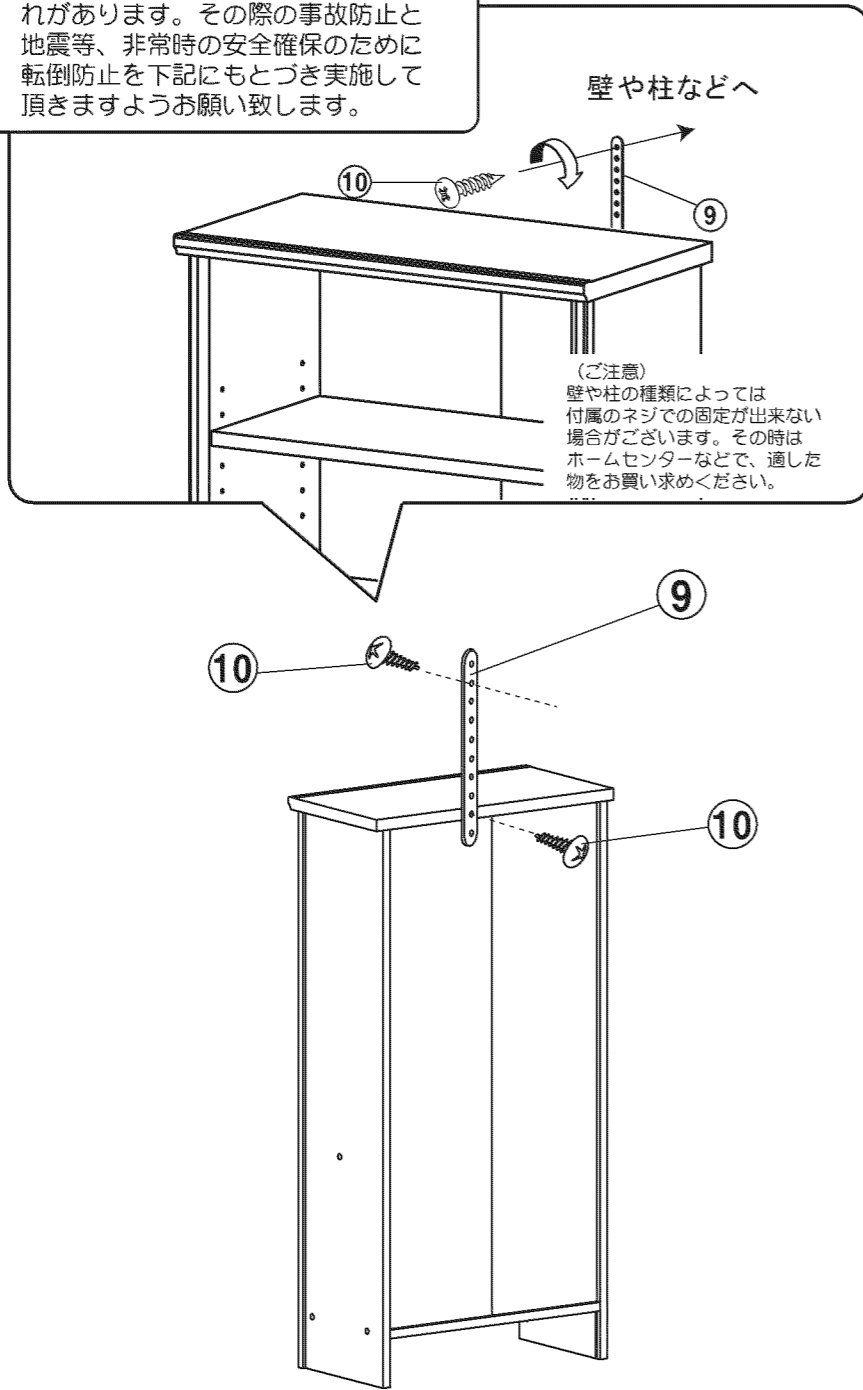


ご注意

転倒防止措置を必ず行ってください。
不安定になり転倒し、破損、ケガの原因となります。
また、不安定な場所でのご使用はおやめください。

転倒防止措置についてのお願い

家具にお子様に登ったり、揺すったり
押したりされますと家具が倒れるおそ
れがあります。その際の事故防止と
地震等、非常時の安全確保のために
転倒防止を下記にもとづき実施して
頂きますようお願い致します。



使用上のご注意

●安全にご使用頂くため、この「使用上のご注意」とその他の説明書がある場合はこれも併せてよく読み、正しくご使用ください。また、これらを保管し必要な時にお読みください。

家具の置き方

①地震などで家具が倒れ、ケガをする事があるので、建物の壁・天井等に固定部材でしっかり固定してください。また、家具の上に物を置くと落ちてケガをする事があるので、置き方にご注意ください。

②高温・多湿の部屋では、空気が滞留するとカビやダニが発生しやすくなり、健康を害する事があります。家具の裏側も空気が流れるよう壁から少し離したり（10cm位が望ましい）部屋の換気をしてください。

③直射日光や熱・冷暖房器の強風などが直接当たらない様にしてください。家具が歪んだりする原因となることがあります。

⑩家具を移動する時は、落としたり倒したりして物を壊したりケガをする事がない様に手でしっかり持って運んでください。

⑪フタを開閉する家具は、手、足等をはさまないようにご注意ください。

保守・点検

⑫チョウバンや脚取り付け金物などの固定ネジ類がゆるんでいないか時々点検し、ゆるみはじめてらしっかり締め直してください。ゆるんだまま使っていると家具がこわれて、ケガをする事があります。また、移動をした時も点検し、ゆるんでいたら締め直してください。

⑬虫等を発見した場合は、直ちに殺虫や防虫処理をしてください他から虫が入った事も考えられるので、放置すると虫害が拡大する恐れがあります。

ご使用にあたって

④引出しや引手の上に乗ったり、扉などにぶら下がったり無理な力で引張ったりしないでください。家具が倒れてケガをする事があります。又、扉や引出しを同時にいくつも開けたり、引き出したりしないでください。重心が前へ移り転倒する事があります。

⑤引き出しがついている場合、これをいっばいに引出すと 抜け落ちてケガをする事があります。

⑥キャスター（移動用小車）付きの場合は、その上に乗ったり押して遊んだりしないでください。倒れてケガをしたりする事があります。

⑦家具の上に立ったり、踏み台代わりに使ったりしないでください。倒れてケガをする事があります。

⑧木材の接着剤等（ホルムアルデヒド）が残っている家具で人によってはアレルギー症状をおこすことがありますので、換気を充分にして取り除くようにしてください。

⑨取り外しのできる棚は、棚受具を確実に取りつけてください。中途半端な取り付けでは、棚板がはずれて物が落ち、破損やケガをする事があります。



(株)日本家具産業振興会
TEL 03-3261-2805