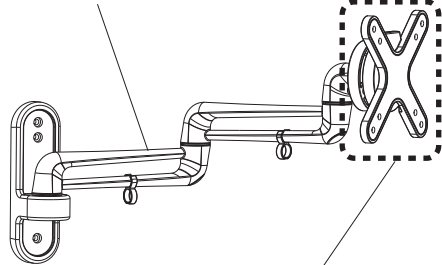


部品の確認

◎組み立て前に全ての部品が揃っているかどうか  
お確かめください。

本体部品

A. 金具本体

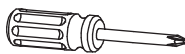


B. モニター取付金具

C. 金具カバー(大)

D. 金具カバー(小)

プラスドライバーをご用意ください



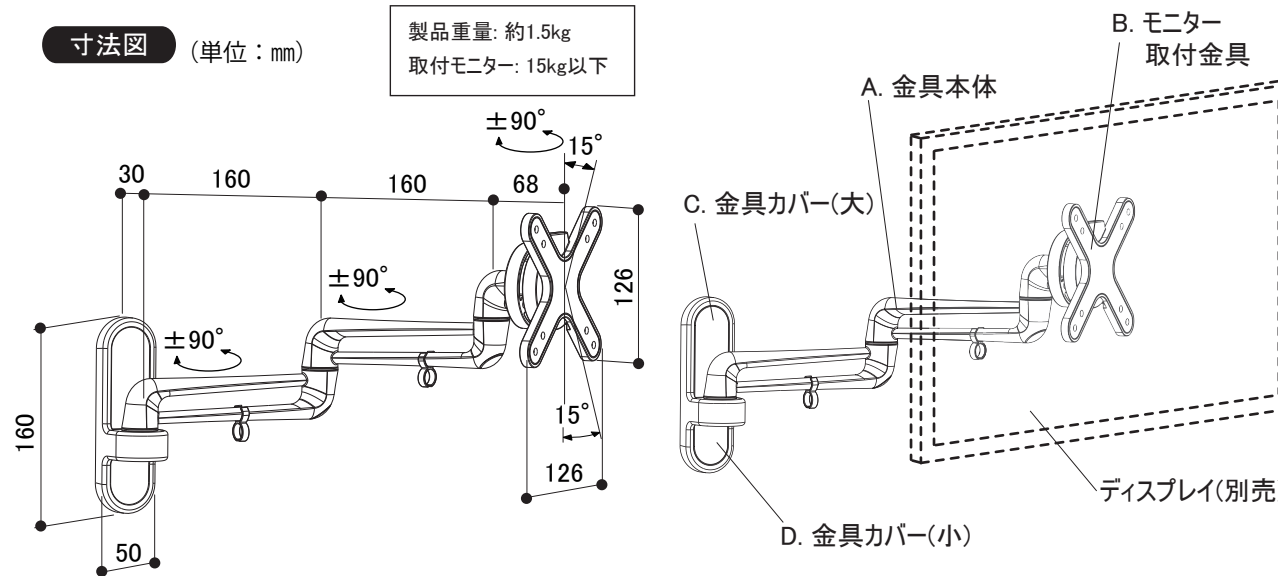
No.	部品図	部品名	数量
①		ボルト-1 M4x14	4
②		ボルト-2 M5x14	4
③		ワッシャー M4用	4
④		六角レンチ 3mm	1
⑤		六角レンチ 4mm	1

組み立てを始める前に

⚠ 壁掛金具の取り付けには特別な技術が必要です。  
設置の際には、必ず、販売店や工務店に依頼して、  
安全性に充分考慮して確実な取り付けを行ってください。

- 組み立て作業をする場所は、カーペットの上や、  
毛布などを敷いて床や製品を傷つけないように注意してください。
- 組み立てる前に必ず、部品表と完成図を確認してください。

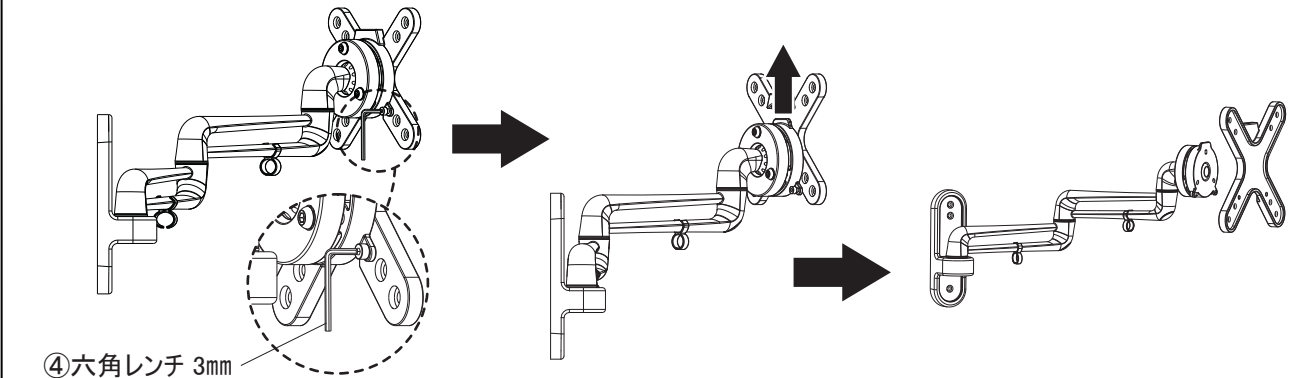
寸法図 (単位: mm)



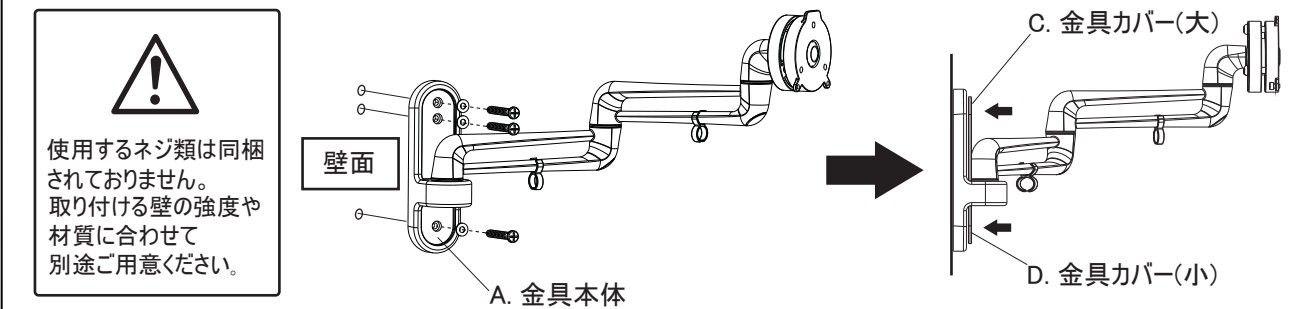
完成図

1 金具本体の取付 ※工事専門業者以外は取付工事を行わないでください。

【手順1】 下図の様に固定ボルト2ヶ所<左右>を六角レンチ 3mmで緩め、モニター取付金具を外します。



【手順2】 金具本体を壁面に固定します。固定後に金具カバー(大)(小)を取付けます。

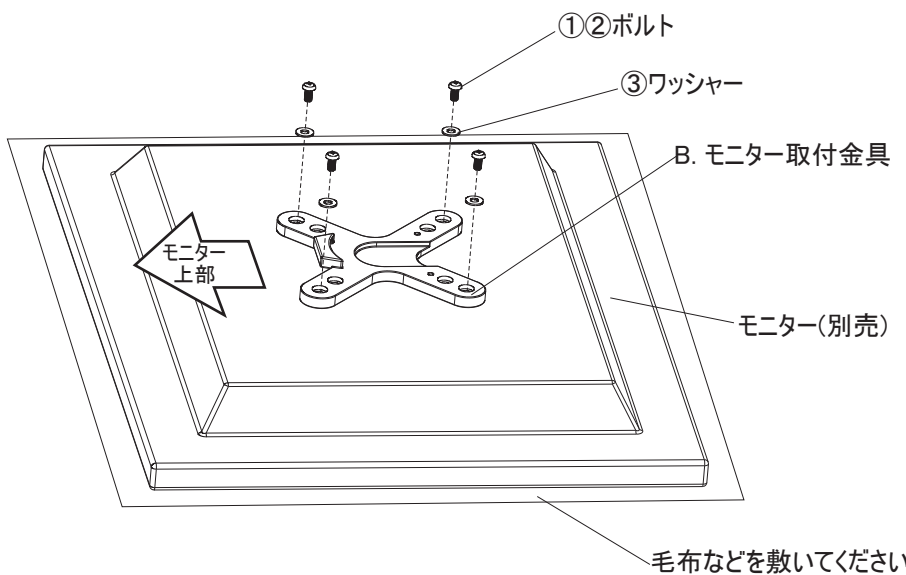


⚠ 使用するネジ類は同梱  
されておりません。  
取り付ける壁の強度や  
材質に合わせて  
別途ご用意ください。

2 モニター取付金具とモニターの組み立て

ご使用になるモニターに合わせたボルトでモニター取付金具を取付けます。  
①②の各種ボルト(M4/M5)が付属していますので、必要に応じてご使用ください。  
付属のボルトで取付けが出来ない場合、ボルトのサイズをメーカーにご確認して頂き  
別途お求めください。

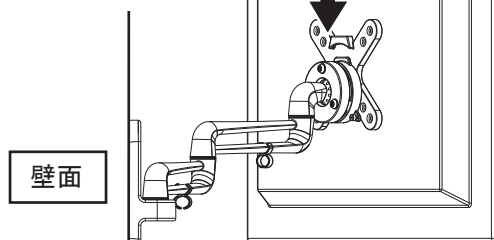
⚠ モニター取り付けのボルトは、モニターにより異なりますので、  
最適なボルトを確認の上、ご使用ください。  
サイズの異なるボルトをご使用になるとモニター本体を破損する  
恐れがありますので十分ご注意ください。



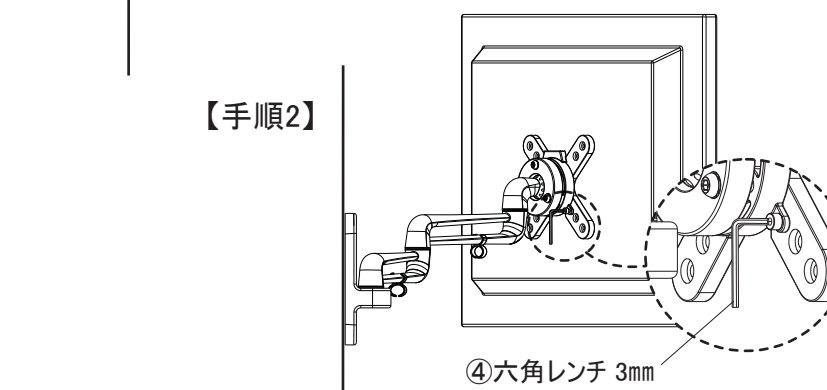
3 モニターの設置

モニターを図の様にセットし、位置が調整できたら  
工程 1 で外したボルトで、しっかりと固定します。

【手順1】

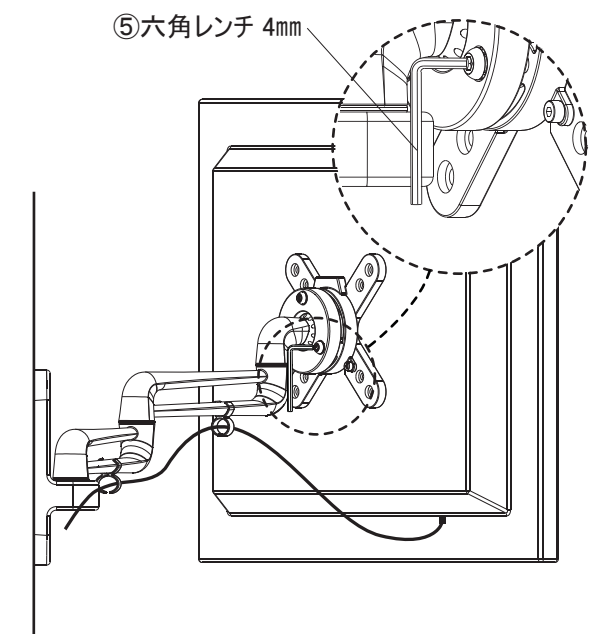


【手順2】



角度調節の仕方

●下図にあるボルトを付属の六角レンチ 4mmで  
緩めると、お好みの角度で角度調節ができます。  
角度調節後は、必ずボルトをしっかりと  
締めて固定をしてください。



裏面へつづく