

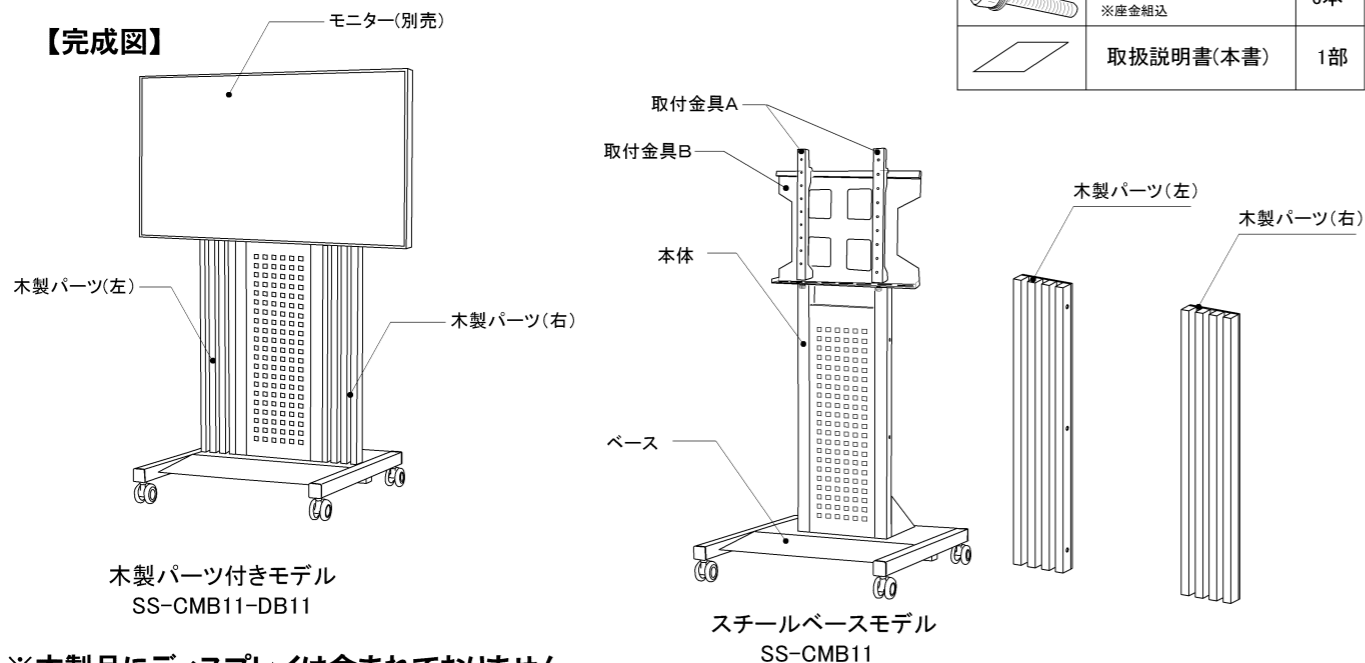
お買い上げいただきありがとうございます。
人体および財産への危害や損害を未然に防ぐため、
本書をよくお読み頂き、内容をご理解された上で正しくご使用ください。尚、本書は、ご使用の都度確認
頂きたく必ず保管(最低10年間)しておいてください。

◎各部の名称

本製品は、ベースモデルの「SS-CMB11」に木製パーツを取り付けることで「SS-CMB11-DB11」となります。

付属品一覧表

外観図	品名	数量
	CAPボルト(M6×70) ※座金組込	6本
	取扱説明書(本書)	1部

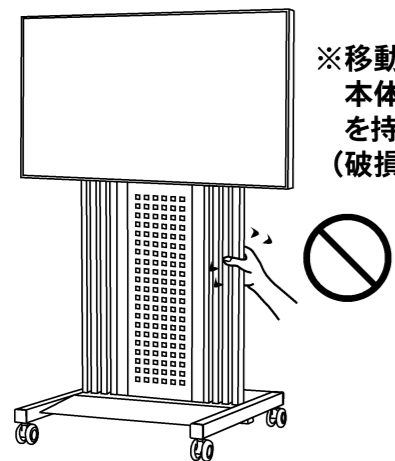


※本製品にディスプレイは含まれておりません。

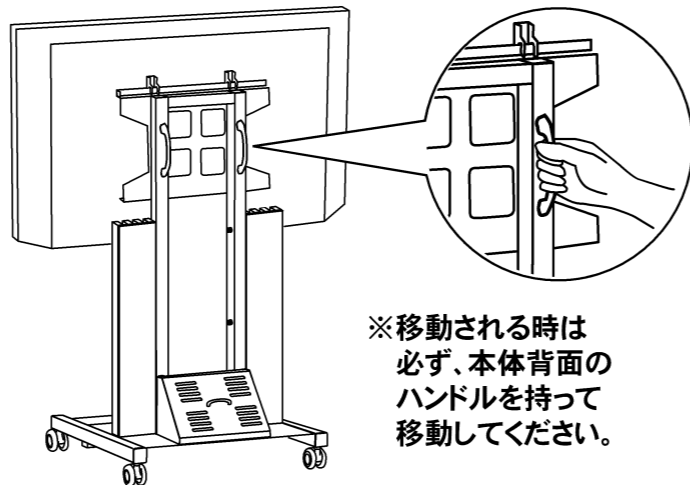
※別紙の「SS-CMB11」の説明書を一緒にお読みください。

ご注意とお願い

※移動される時のご注意



※移動される時は
本体横の木製パーツ部
を持たないでください。
(破損する恐れがあります)



※移動される時は
必ず、本体背面の
ハンドルを持って
移動してください。

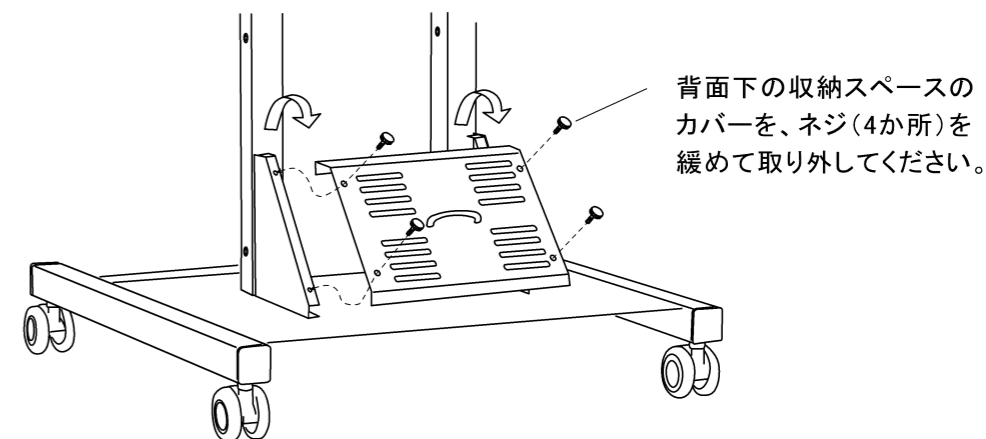
⚠ 危険防止の為、組立ての際は
必ず2人以上での作業を行ってください。

「SS-CMB11」の組立説明書の

2、本体に取付金具Bを取り付ける

の工程につづけて、下記工程を行ってください。

2-2、収納スペースのカバーを外します。

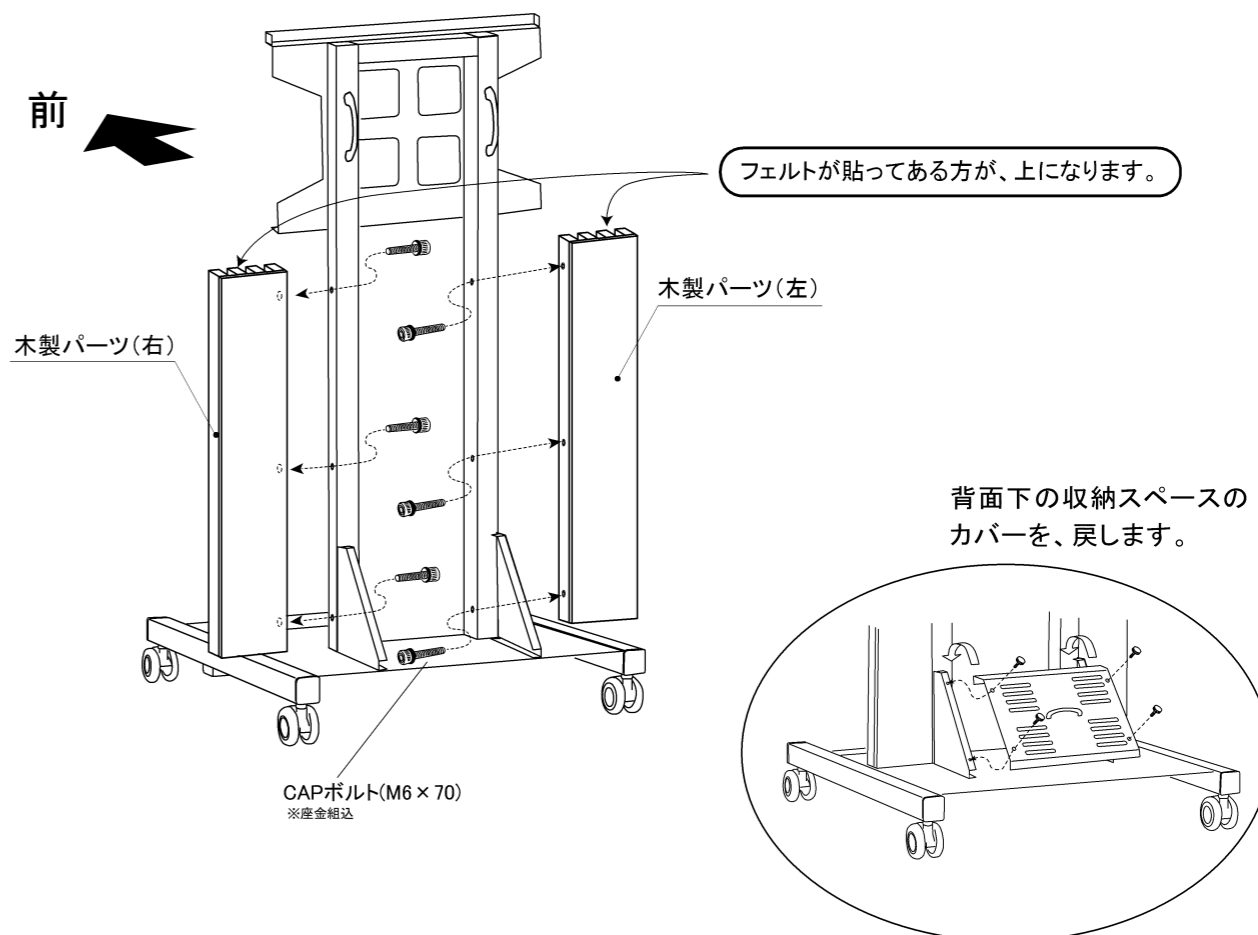


背面下の収納スペースの
カバーを、ネジ(4か所)を
緩めて取り外してください。

2-3、木製パーツを取り付ける。

本体背面より、本体柱の内側からCAPボルト(M6x70)で木製パーツを固定します。

付属のM5六角レンチを使用



背面下の収納スペースの
カバーを、戻します。



●商品、組み立てに関する
お問い合わせは
右記URL、電話番号まで

朝日木材加工株式会社
http://www.asahiwood.co.jp
〒440-0071 愛知県豊橋市北島町字北島87番地
TEL (0532)53-3338
※住所電話番号、URLは変更になることがありますのでご了承ください。

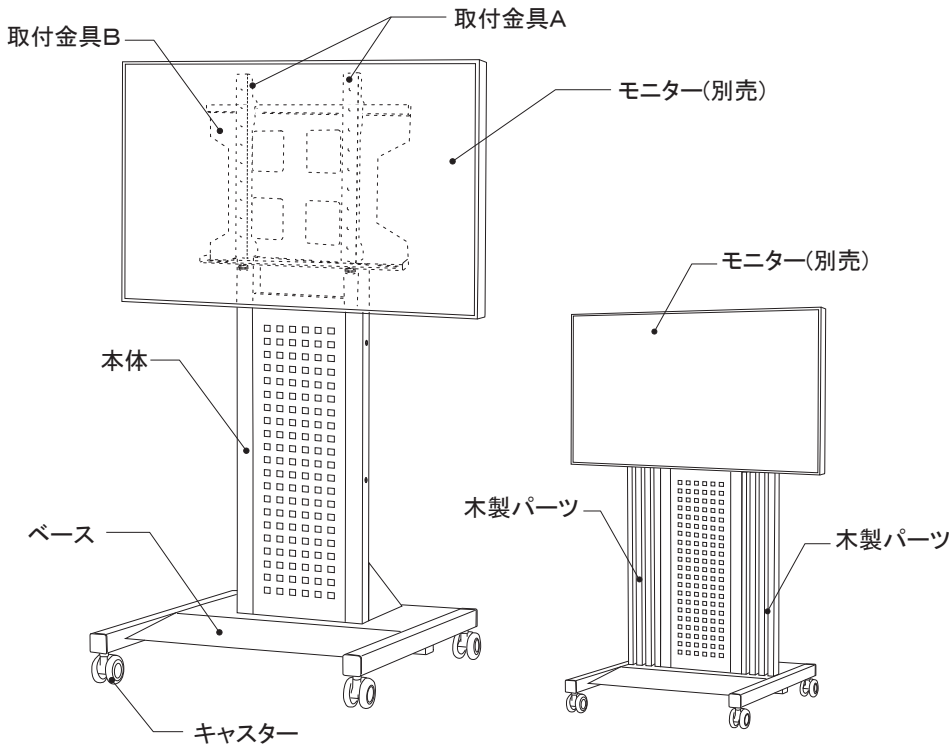
「SS-CMB11」の組立説明書の

3、ディスプレイに取り付けるネジを選定する

の工程に戻ってください。

◎各部の名称

※本製品にディスプレイは含まれておりません。



木製パーツ付きモデル
SS-CMB11-DB11
※別紙の説明書(木製パーツに同梱)をお読みください。

付属品一覧表

外観図	品名	数量
	M5六角レンチ	1本
	CAPボルト(M6×15) ※座金組込	4本
	CAPボルト(M6×18) ※座金組込	4本
	CAPボルト(M6×25) ※座金組込	4本
	ボタンCAPボルト(M8×15) ※座金組込	4本
	ボタンCAPボルト(M8×20) ※座金組込	4本
	ボタンCAPボルト(M8×25) ※座金組込	4本
	M6アルミスペーサー(L10)	4個
	M8アルミスペーサー(L10)	4個
	取扱説明書(本書)	1部

ご注意とお願い

- ⊘ この絵表示は、してはいけない「禁止」内容です。
- ⚠ この絵表示は、気をつけていただきたい「注意」内容です。
- ❗ この絵表示は、必ず実行していただきたい「指示」内容です。

- ⊘ この取扱説明書に記載されていない取り付けは、絶対に行わないで下さい。
- ⊘ ディスプレイを取り付けた状態で、屋外で使用しないでください。屋外でディスプレイを使用すると、故障の原因になることがあります。
- ⊘ 本製品の改造・変更は行わないでください。ディスプレイや本製品の落下・転倒などによる破損・怪我の原因となります。
- ⊘ 壊れた部品を使用しないでください。ディスプレイや本製品の落下・転倒などによる破損・けがの原因となります。
- ⊘ 本製品を傾斜した面、不安定な面に設置しないでください。ディスプレイや本製品の落下・転倒などによる破損・けがの原因となります。
- ⊘ スタンド本体にぶら下がったり、寄り掛かったりしないでください。ディスプレイやスタンドの落下・転倒などによる破損・けがの原因となります。
- ⊘ ディスプレイを使用温度範囲を超える環境では使用しないでください。また、酸・アルカリ・油・水周りなどの特殊環境で使用しないでください。
- ⚠ 移動の際は電源コードをコンセントから抜き、ACアダプターは取り外してください。段差のある場所、凸凹のある場所で本製品及びディスプレイに衝撃が加わらないよう注意してください。移動は必ず2km/h以下でおこなってください。
- ❗ 安全確保のため、ボルトやネジ類は所定の場所に確実に締め付けてください。
- ❗ この商品の取り扱い内容につきましては、ご不明な点がございましたら、弊社までお問い合わせいただき、ご理解された上でお取り扱いください。
- ❗ 記載事項を守らなかった際の不具合につきましては、責任を負いかねる場合がございます。あらかじめご了承ください。

⚠ 危険防止の為、組立ての際は必ず2人以上での作業を行ってください。



●商品、組み立てに関する
お問い合わせは
右記URL、電話番号まで

朝日木材加工株式会社

<http://www.asahiwood.co.jp>

〒440-0071 愛知県豊橋市北島町字北島87番地

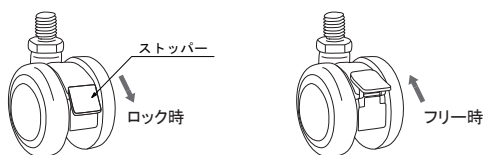
TEL (0532)53-3338

※住所電話番号、URLは変更になることがありますのでご了承ください。

❗ 作業を始める前に…

- ・ディスプレイの取り付け作業の前には必ずキャスターをロックし、スタンドを固定してから取り付けをおこなってください。

キャスターロック方法



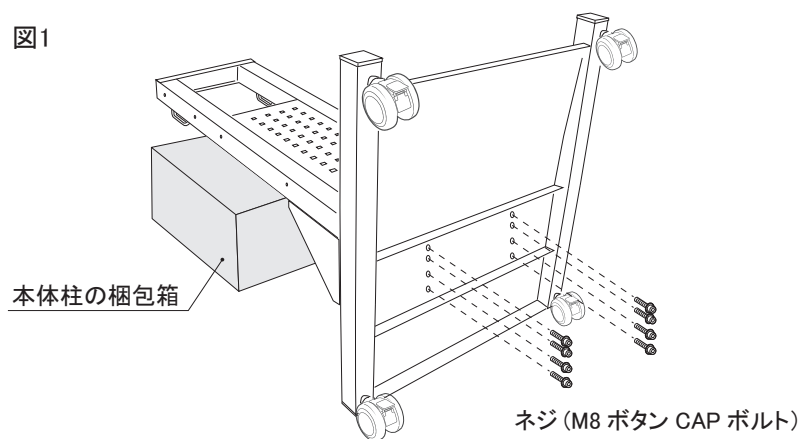
本体は転倒防止のため、常に平らな場所でご使用ください。
傾斜のある場合は鉄板などを敷いて平らにするなど、配慮ください。
キャスターはストッパーを止め、常に外側に向けてください。

1、ベースと本体柱を組み付ける

1. 本体柱下部に付いているネジ(M8ボタンCAPボルト×8)を外します。
2. 本体を横に寝かせ、先程外したネジ(M8ボタンCAPボルト×8)を使用してしっかりと固定します。(図1)
※本体柱の梱包箱を枕にして作業を行うと固定しやすくなります。
※取付の際にベース向き間違いやネジの締め忘れにご注意下さい。



図1



危険防止の為、必ず2人以上での作業をおこなってください。



確実にボルトを締めてください。ボルトが緩んでいると破損・けがの危険性があります。

2、本体に取付金具Bを取り付ける

1. 本体柱に仮留めされているネジ(M8ボタンCAPボルト)を緩め、取付金具Bを引っ掛けます。
合計4ヶ所のネジを付属のM5レンチでしっかりと固定します。(図3)

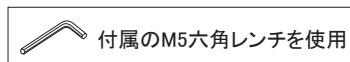
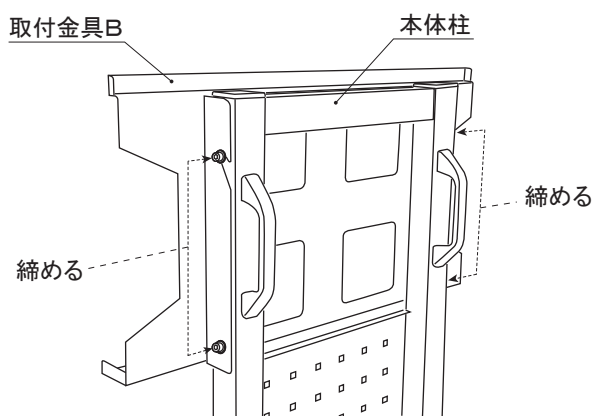


図3



3、ディスプレイに取り付けるネジを選定する

取り付けるディスプレイに最適なネジを使用して、スタンド本体に取り付けます。
 取り付け穴ピッチやネジ穴のサイズについてはディスプレイメーカーにお問い合わせください。
 本製品には下記の4種類の取り付けネジを付属しておりますが、ネジが最後まで締まらない・ネジの掛かりが浅いなどの場合は、強度・サイズを十分ご確認のうえ、市販の適切なネジをご用意ください。

＜付属の取り付けネジ＞

× 4本 CAPボルト(M6×15) ※座金組込	× 4本 CAPボルト(M6×18) ※座金組込	× 4本 CAPボルト(M6×25) ※座金組込	× 4本 ホタンCAPボルト(M8×15) ※座金組込	× 4本 ホタンCAPボルト(M8×20) ※座金組込	× 4本 ホタンCAPボルト(M8×25) ※座金組込
--------------------------------	--------------------------------	--------------------------------	-----------------------------------	-----------------------------------	-----------------------------------

また以下の場合においては付属スペーサーのご使用を推奨します。

- ・ディスプレイ背面に凸部があり背面金具が正常に取り付けられない場合
- ・ディスプレイ背面の通気口を塞ぎディスプレイへ悪影響を及ぼす場合
- ・背面のスピーカー開口部を塞ぎディスプレイへ悪影響を及ぼす場合
- ・背面端子の接続が困難な場合

＜付属のスペーサー＞

× 4個 M6アルミスペーサー(L10)
× 4個 M8アルミスペーサー(L10)



適切ではないネジを無理に使用しないでください。破損・けがの原因となります。

4、ディスプレイに取付金具を取り付ける

1. 平らで安定した場所に柔らかい布を敷き、ディスプレイの液晶面を下向きに置きます。
2. 取付金具Aをディスプレイのネジ穴に合わせ、適切なネジでディスプレイ背面に固定します(図4・図5)。
取付金具Aに付いているノブナットは外しておきます。

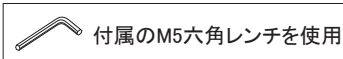


図4【ヨコ向き設置の場合】

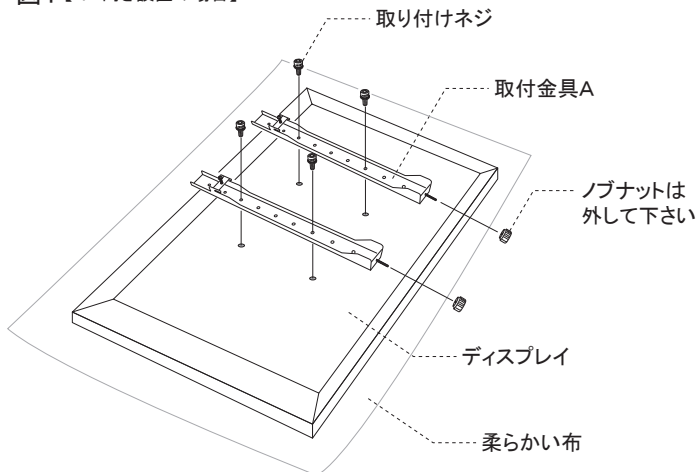
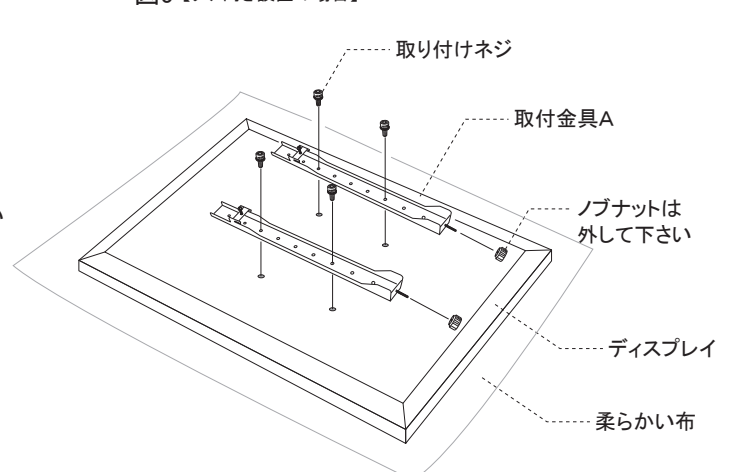


図5【タテ向き設置の場合】



全ての取り付けネジを仮止めした後、本締めして下さい。



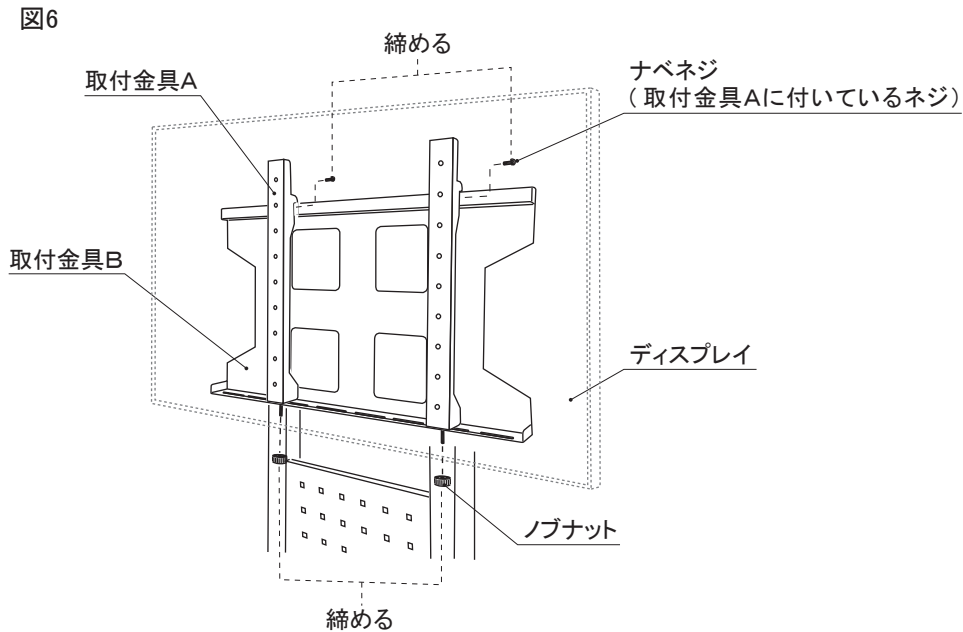
ディスプレイをタテ向きで設置する場合は、ディスプレイメーカーが指定する回転方向に従ってください。

5、本体にディスプレイを取り付ける

本体柱に付いている取付金具Bに取付金具Aを引っ掛けます。
下2ヶ所のノブナットを締めつけ、取付金具Aの背面上部にあるナベネジをしっかりと固定します(図6)。



プラスドライバーを使用

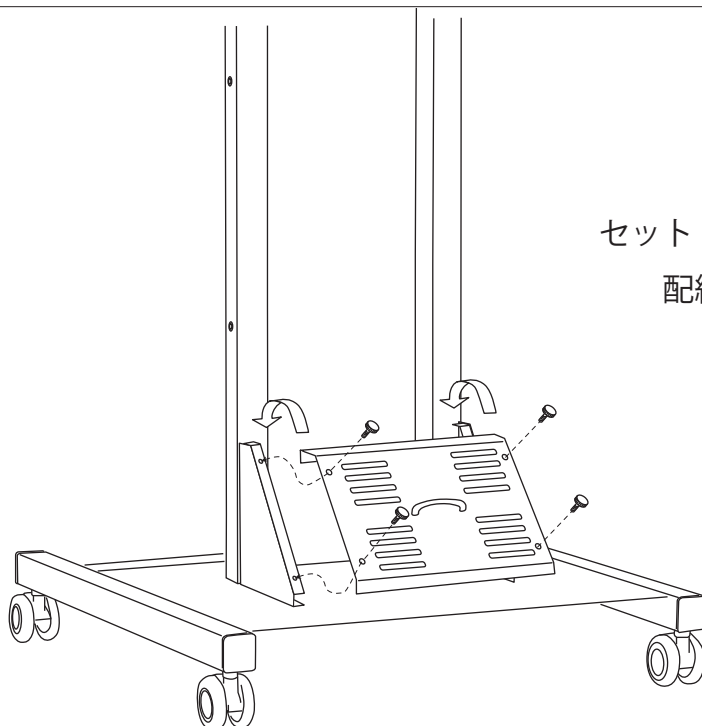


危険防止の為、必ず2人以上での作業をおこなってください。



確実にボルトを締めてください。ディスプレイの落下による破損・けがの危険性があります。

6、収納スペースについて



セットトップボックスや
配線などを収納できます。