

LIVE 組立説明書

スレンダー

Model Name **チェスト 9020** (白/木目)

SLK-9020CH-W/-N

Model No. SLK-9025CH-W/-N

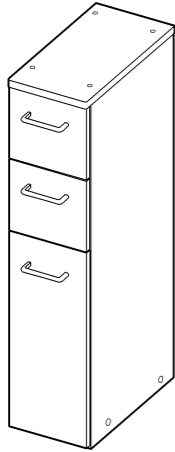
お買いあげいただきありがとうございます。組み立てる前にこの組立説明書を必ずお読みください。

充分検査しておりますが、万一不良品又は部品不足などがございましたら、お手数ですが右記へご連絡ください。



朝日木材加工株式会社
〒440-0071 愛知県豊橋市北島町字北島87番地
フリーダイヤル 0120-534577
受付時間/9:00~18:00(土・日・祝日を除く)
(休日は変更となる場合があります。)

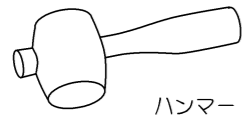
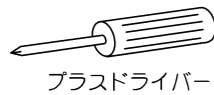
完成図



組み立てる時の注意点

- a) 本体を組み立てる時、ハンマーは直接たたかないで当て木又は厚手の古雑誌などをあててたたいてください。
- b) 壁や床などの住宅部材に傷をつけない様に十分ご注意ください。
- c) この説明書は、捨てずに必ず保管してください。
- d) 説明書の他、「使用上のご注意」、「品質表示」においても必ずお読みになって、捨てずに保管してください。

組み立ての必需品



さて、準備はOKですか？

それでは組み立てましょう！

まずは部品を チェックしよう！

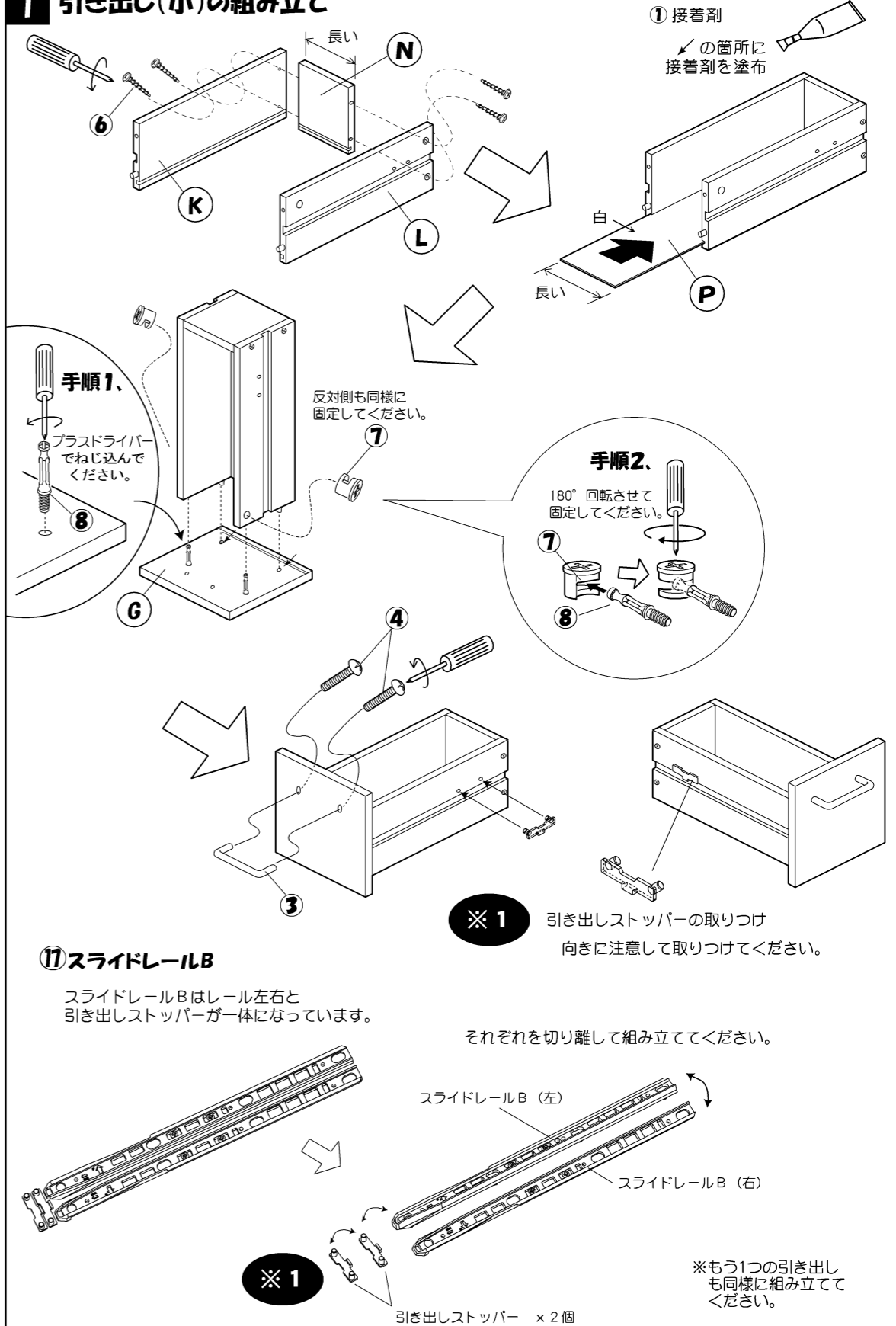
あったら してね！

- A 天板 x1
白
- B 側板(左) x1
- C 側板(右) x1
- D 底板 x1
化粧なし
- E 中板 x1
化粧なし
- F 裏板 x1
裏面は化粧無し(シール貼り付け)
- G 引き出し(小)-前板 x2
白(-W)
木目(-N)
- H 引き出し(大)-前板 x1
白(-W)
木目(-N)
- I 引き出し(大)-側板(左) x1
スライドレール
- J 引き出し(大)-側板(右) x1
- K 引き出し(小)-側板(左) x2
- L 引き出し(小)-側板(右) x2
- M 引き出し(大)-後板 x1
- N 引き出し(小)-後板 x2
- O 引き出し(大)-底板 x1
- P 引き出し(小)-底板 x2
- Q 引き出しサポート x1
- R 引き出しガイド x1
- 18 引き出しガイド用ネジ x2

金具

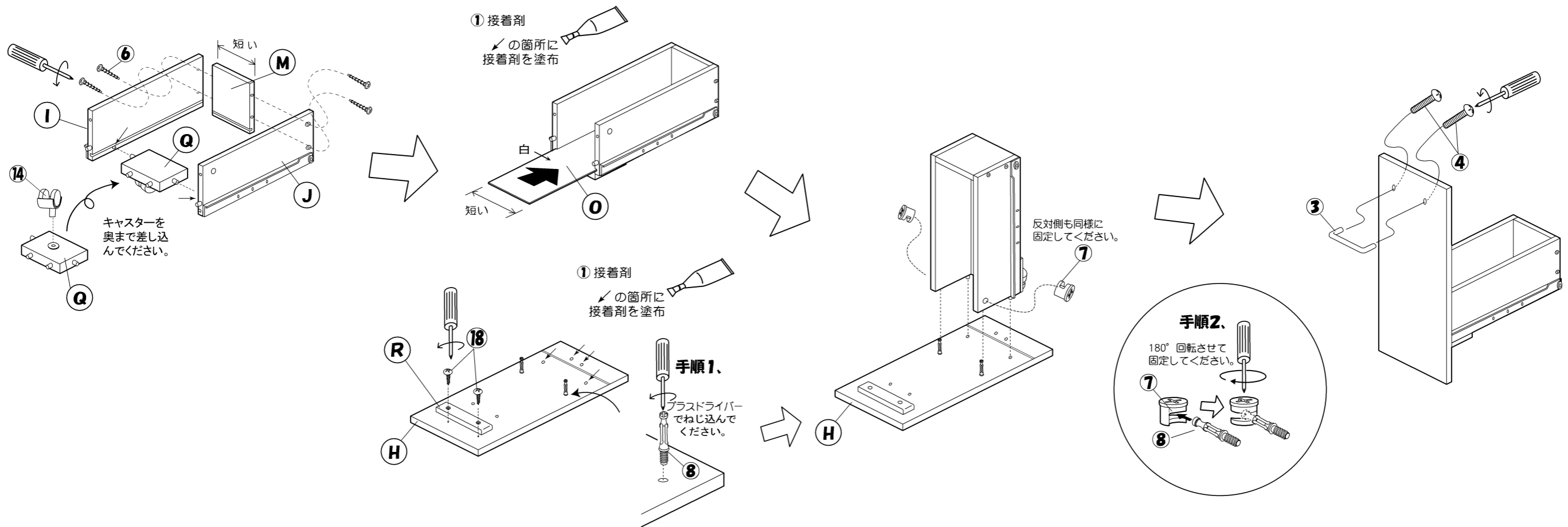
- 1 接着剤 x1
- 2 ラップネジ x4
- 3 ハンドル x3
- 4 ハンドル用ネジ x6
- 5 ネジ隠しシール x8
- 6 引き出し用ねじ 35mm x12
- 7 カムロック x6
- 8 金属ダボ x6
- 9 裏板ストッパー x4
- 10 裏板ストッパー用ねじ 19mm x4
- 11 転倒防止バンド x1
- 12 転倒防止バンド用ねじ x2
- 13 ダボ x2
- 14 キャスター x1
- 15 スライドレールA x1セット
- 16 スライドレールA用ネジ 10mm x6
- 17 スライドレールB x2セット
- 18 引き出しガイド用ネジ x2

1 引き出し(小)の組み立て



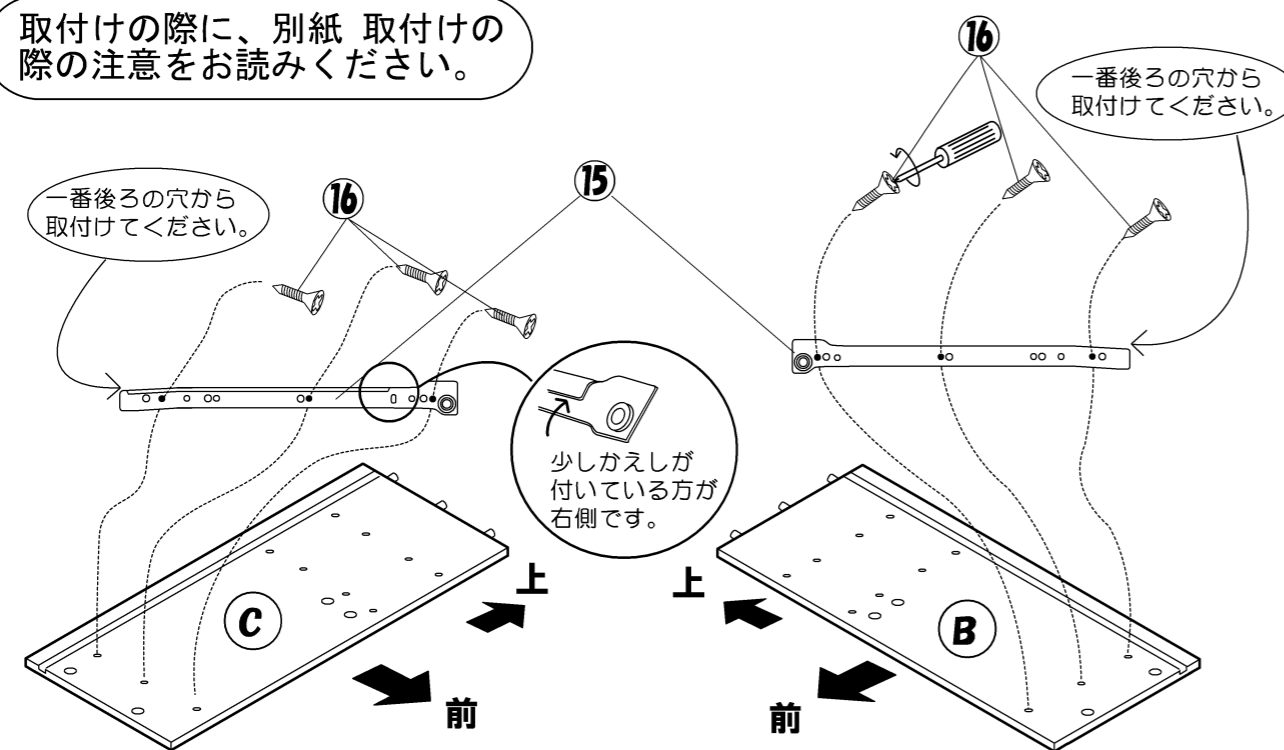
裏面へつづく...

2 引き出し(大)の組み立て



3 スライドレールAの取り付け

取付けの際に、別紙 取付けの際の注意をお読みください。

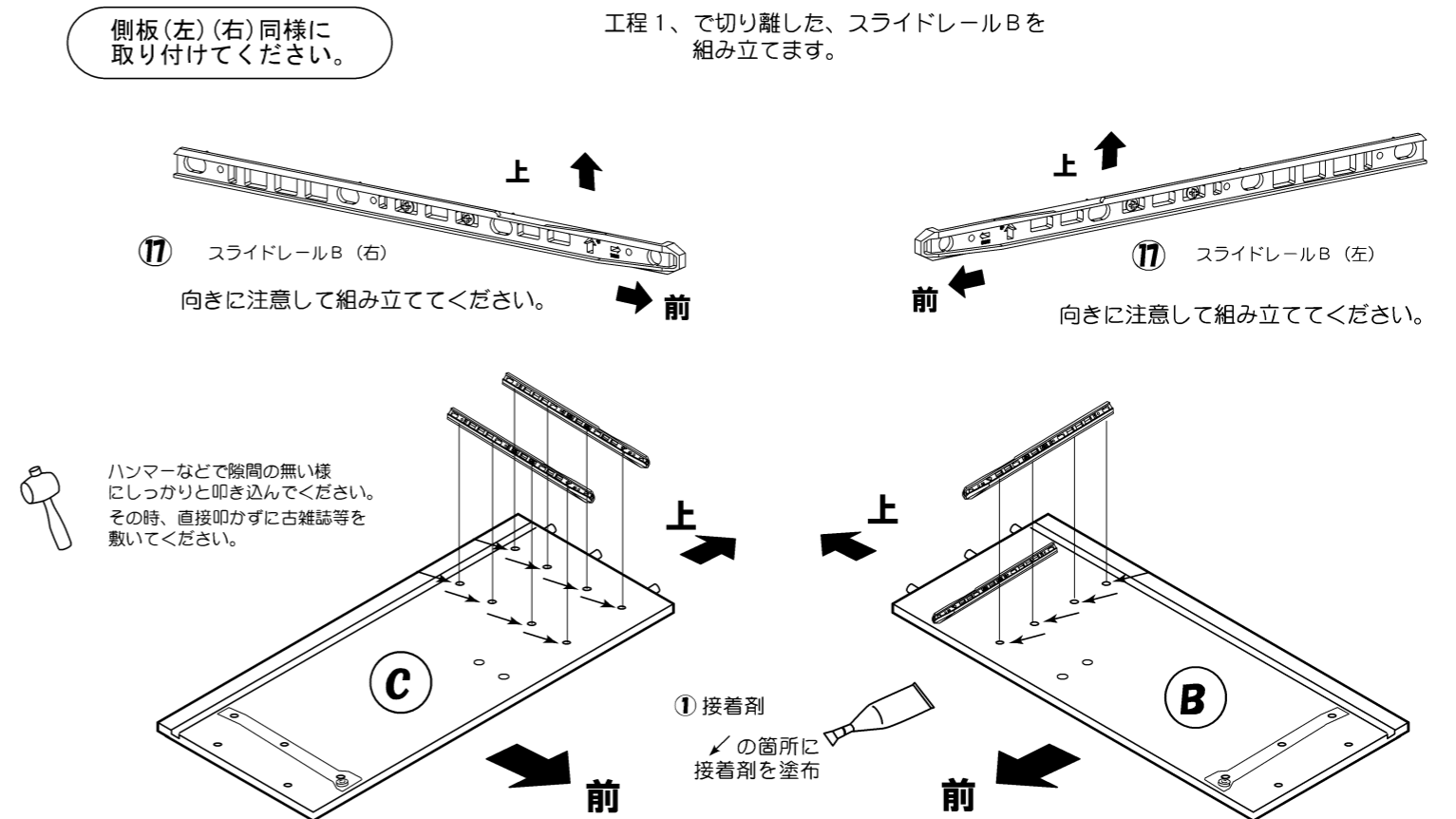


別紙に原寸大スケールガイドがありますのでご参照ください。

4 スライドレールBの取り付け

側板(左)(右)同様に取付けてください。

工程1、で切り離した、スライドレールBを組み立てます。



別紙へつづく.....

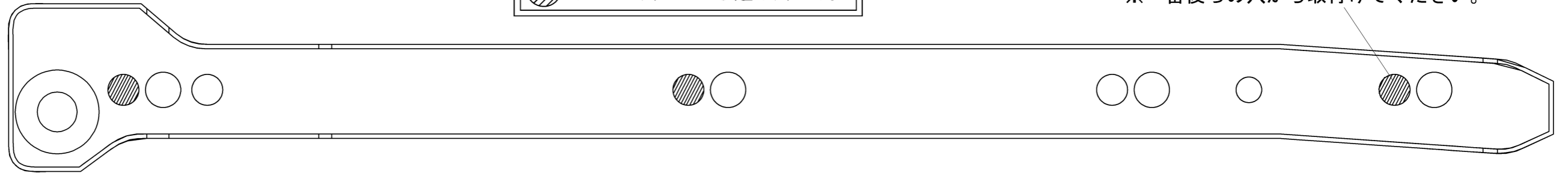
■ スライドレールA実物大スケールガイド ■

マークの穴がネジを通す穴です。

※一番後ろの穴から取付けてください。

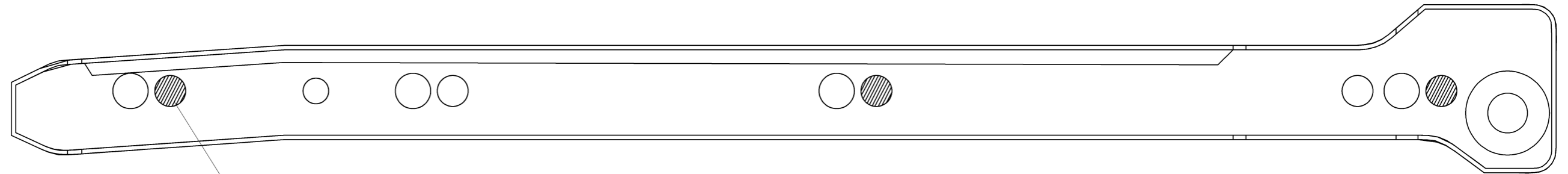
⑮ スライドレールA(左)

B 側板(左)に使用



⑮ スライドレールA(右)

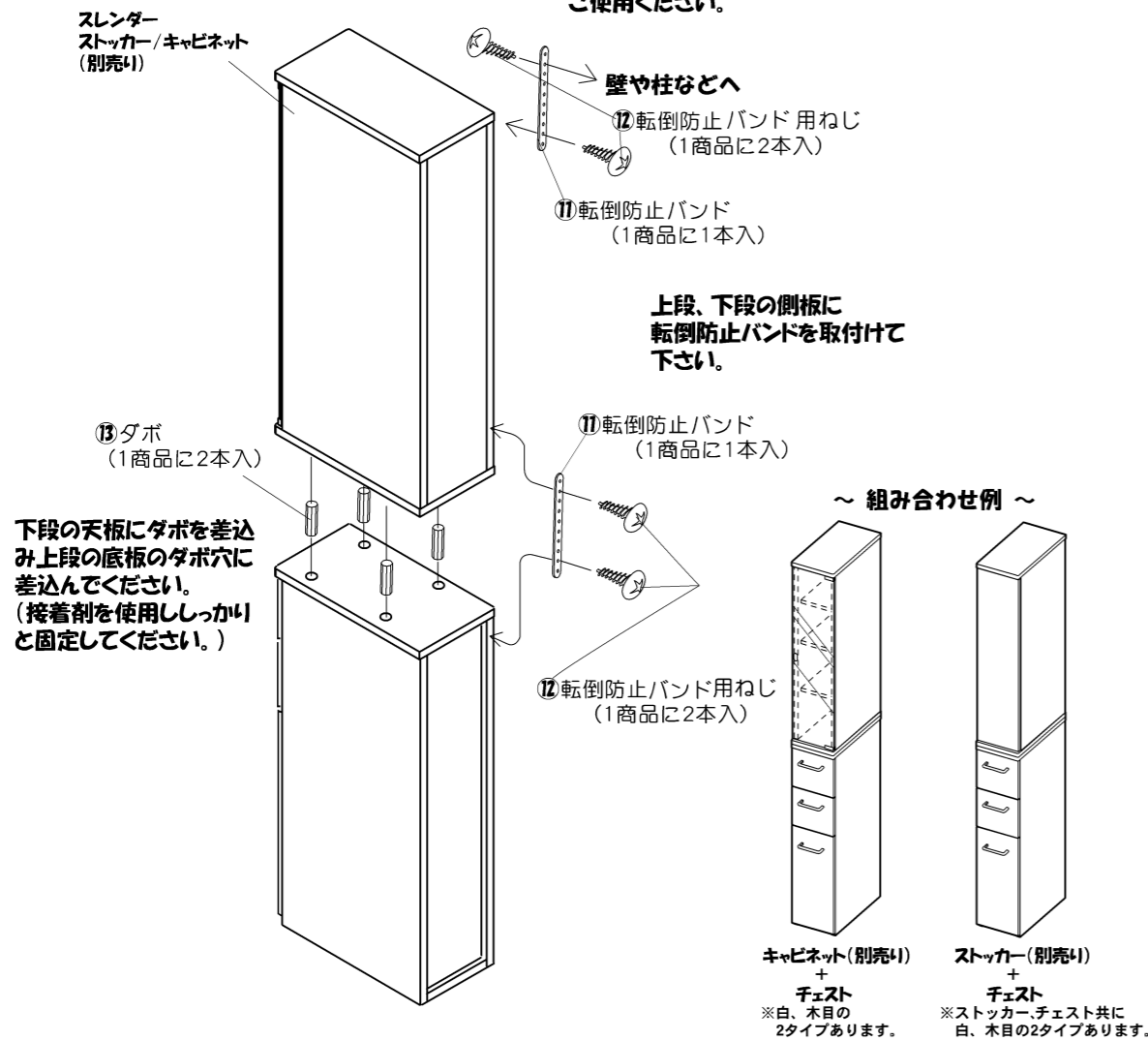
C 側板(右)に使用



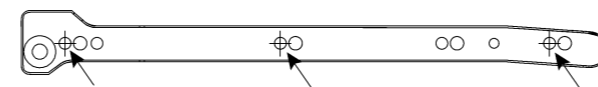
※一番後ろの穴から取付けてください。

2段積みで使用される場合

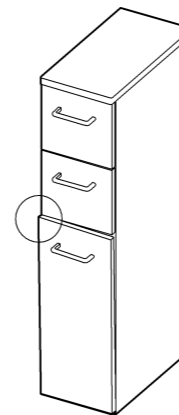
ご注意
この商品は、下段用です。
上段には別売りのスレンダー ストッカー、キャビネットをご使用ください。



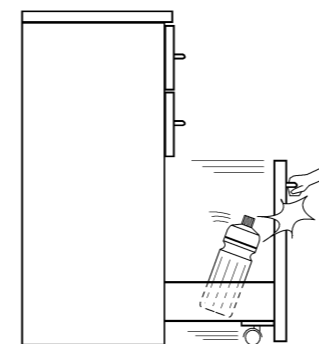
◆ スライドレールA取付けの際のご注意 ◆



取付けの際に、スライドレールAの各穴の中心にネジが来るように注意しながら取付けてください。
ずれた位置で固定しますと、引き出しがずれる事がありますので、ご注意ください。



◆ ご注意ください! ◆



引き出し開閉の際に、勢いよく開閉すると引き出しの中身が倒れ、破損やケガをする危険性がありますので、ご注意ください。



使用上のご注意

●安全にご使用頂くため、この「使用上のご注意」とその他の説明書がある場合はこれも併せてよく読み、正しくご使用ください。また、これらを保管し必要な時にお読みください。

家具の置き方

①地震などで家具が倒れ、ケガをする事があるので、建物の壁・天井等に固定部材でしっかり固定してください。また、家具の上に物を置くと落ちてケガをする事があるので、置き方にご注意ください。

②高温・多湿の部屋では、空気が滞留するとカビやダニが発生しやすくなり、健康を害する事があります。家具の裏側も空気が流れるよう壁から少し離したり(10cm位が望ましい)部屋の換気をしてください。

③直射日光や熱・冷暖房器の強風などが直接当たらない様にしてください。家具が歪んだりする原因となることがあります。

ご使用にあたって

④引出しや引手の上に乗ったり、扉などにぶら下がったり無理な力で引張ったりしないでください。家具が倒れてケガをする事があります。又、扉や引出しを同時にいくつも開けたり、引き出したりしないでください。重心が前へ移り転倒する事があります。

⑤引き出しがいている場合、これをいっぱいに出すと 抜け落ちてケガをする事があります。

⑥キャスター(移動用小車)付きの場合は、その上に乗ったり押して遊んだりしないでください。倒れてケガをししたりする事があります。

⑦家具の上に立ったり、踏み台代わりに使ったりしないでください。倒れてケガをする事があります。

⑧木材の接着剤等(ホルムアルデヒド)が残っている家具で人によってはアレルギー症状をおこすことがありますので、換気を充分にして取り除くようにしてください。

⑨取り外しのできる棚は、棚受具を確実に取り付けてください。中途半端な取り付けでは、棚板がはずれて物が落ち、破損やケガをする事があります。

⑩家具を移動する時は、落としたり倒したりして物を壊したりケガをする事がない様に手でしっかり持って運んでください。

⑪フタを開閉する家具は、手、足等をはさまないようにご注意ください。

保守・点検

⑫チョウバンや脚取り付け金物などの固定ネジ類がゆるんでいないか時々点検し、ゆるみはじめてらしっかり締め直してください。ゆるんだまま使っていると家具がこわれて、ケガをする事があります。また、移動をした時も点検し、ゆるんでいたらしめなおしてください。

⑬虫等を見つけた場合は、直ちに殺虫や防虫処理をしてください。他から虫が入った事も考えられるので、放置すると虫害が拡大する恐れがあります。

