

使用上のご注意

説明書には、お使いになるかたや他の人への危害と財産の損害を未然に防ぎ、安全に正しく設置しお使いいただくために、重要な内容を記載しています。次の内容をよく理解してから本文をお読みになり、記載事項をお守りください。また、これらを保管し必要な時にお読みください。

■表示と図記号について

警告 この表示を無視して、誤った取り扱いをすると、使用者が死亡または重症を負う可能性が想定される内容を示しています。

注意 この表示を無視して、誤った取り扱いをすると、使用者が障害を負う可能性が想定される内容および物的損害のみの発生が想定される内容を示しています。

警告

- **テレビやAVラックにぶら下がったり、上に乗ったり、寄りかかったりしないでください**
テレビが転倒したり、機器が落下したり、こわれたりしてけがの原因となります。特にお子様のいるご家庭ではご注意ください。
- **振動のある場所に置かないでください**
振動でテレビが転倒したり機器が落下しけがの原因となります。
- **ぐらつく台の上や傾いた所など、不安定な場所には設置しないでください**
テレビが転倒し、けがの原因となります。水平で安定したところに据え付けてください。
- **部品を改造しないでください**
AVラックの強度が保たれなくなりテレビが倒れたり、機器が落ちたりしてけがをする恐れがあります。

注意

- | | |
|--|--|
| ■ 薄型テレビ以外のものを載せないでください
本製品は薄型テレビを載せる専用AVラックです。その他のものや重いものを載せないでください。 | ■ テレビはAVラックの中心に設置してください。
設置のバランスが悪いとテレビが倒れたりこわれたりして、けがをする恐れがあります。
※ 記載されている耐荷重を超える機器は載せないでください。 |
| ■ 高温・多湿の場所に置かないでください
直射日光やストーブの熱が直接あたる場所に置くと、変形・変色・そりなどの原因となります。 | ■ 手や指はさみにご注意ください
ガラス扉や可動部に手や指をはさみこまないようにしてください。けがをする恐れがあります。同様にテレビを設置する時にもご注意ください。 |
| ■ 移動・設置において
● 移動させるときは接続している機器を取り外してから行ってください。転倒してけがをする恐れがあります
● 移動させた後に、ネジのゆるみ金具のガタツキがないか確認をしてください。ガタツキがあると変形・転倒の原因となります。
● キャスターで移動させる時はゆっくりと動かしてください。床面の段差がある所は持ち上げてゆっくりと動かしてください。フローリング床の表面がやわらかい場合、キャスターの移動跡が残る恐れがあります。 | ■ ガラス部品について
ガラスには強化処理を施していますが、使い方を誤ると割れる恐れがあります。割れるとガラスの破片が飛び散りけがの原因となりますのでご注意ください。
● ガラスに物をぶつける、ガラス扉を開けたままぶつかると強い衝撃を与えないでください。破損しやすくなり、けがの原因となります。
● 鋭利なもので傷つけたり、ガラス面を突いたりしないでください。破損しやすくなり、けがの原因となります。
● ガラスに傷やかけが生じた時は、すぐに取替えてください。強化ガラスの場合ガラスに傷がつくと突然破損することがあります。 |
| ■ 屋外や浴室など、水のかかるおそれのある場所には設置しないでください
さびや故障・変形の原因となります。 | ■ 放熱を妨げないでください
通風孔をふさぐと内部に熱がこもり、火災の原因となることがあります。壁に押しつけないでください。(10cm以上の間隔をあける) |
| ■ 転倒防止の処置を行ってください
転倒防止の処置を行わないと、テレビが転倒しけがの原因となることがあります。必要に応じて市販の転倒防止金具をご使用ください。
* 付属している転倒防止ロープ(前面方向)は地震等の揺れに伴う転倒を最小限に食い止めるのが目的であり、万一お客様や家具等に障害が生じた場合、一切の損害に保証をお約束するものではありません。 | ■ 固定用ネジ・チョウバンなどが緩んだまま使用しないでください
変形をしてテレビが倒れたり、機器が落ちたりしてけがをする恐れがあります。 |

※製品の仕様は改善等の為、予告なく変更する場合がございますので、ご了承ください。

PL賠償制度付共済

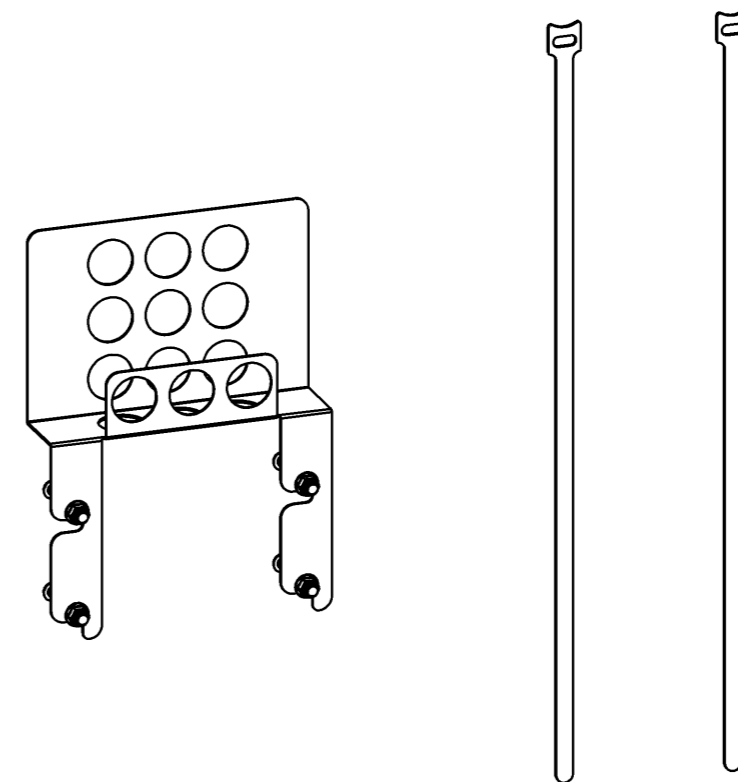


WS-B840HLD-A

swing 組立説明書

品番: WS-B840HLD-B

耐荷重: ~2kg



●商品、組み立てに関する
お問い合わせは
右記URL、電話番号まで



朝日木材加工株式会社

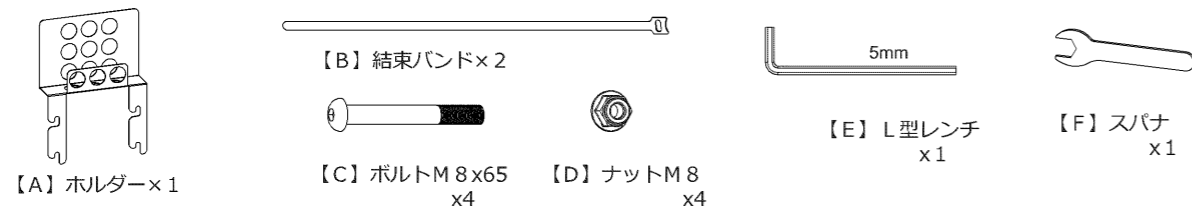
<https://www.asahiwood.co.jp>

〒440-0071 愛知県豊橋市北島町字北島87番地 TEL (0532)53-3338

※住所電話番号、URLは変更になることがありますのでご了承ください。

組み立てる前にこの組立説明書を必ずお読みください。 そのあと大切に保管し、必要な時にお読みください。

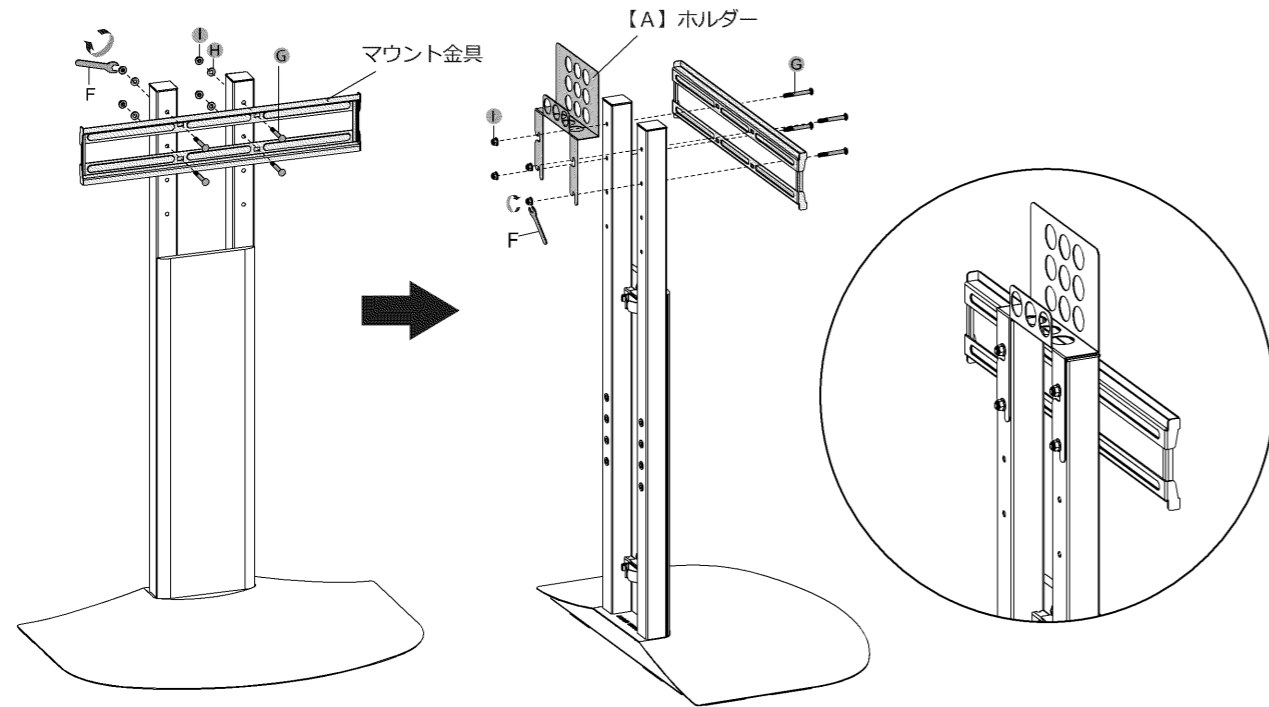
部品の確認



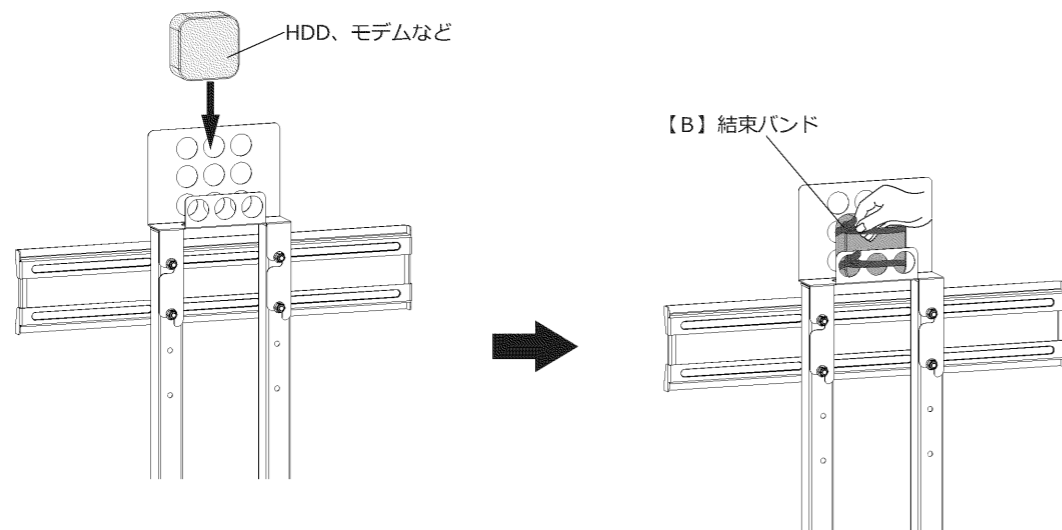
a-1 マウント金具上段設置の場合

マウント金具の固定ネジを緩めます。
 (オプションを追加する場合)

本体の組み立て工程「3」の時に一緒に組み込みます。
 (本体と同時に購入の場合)



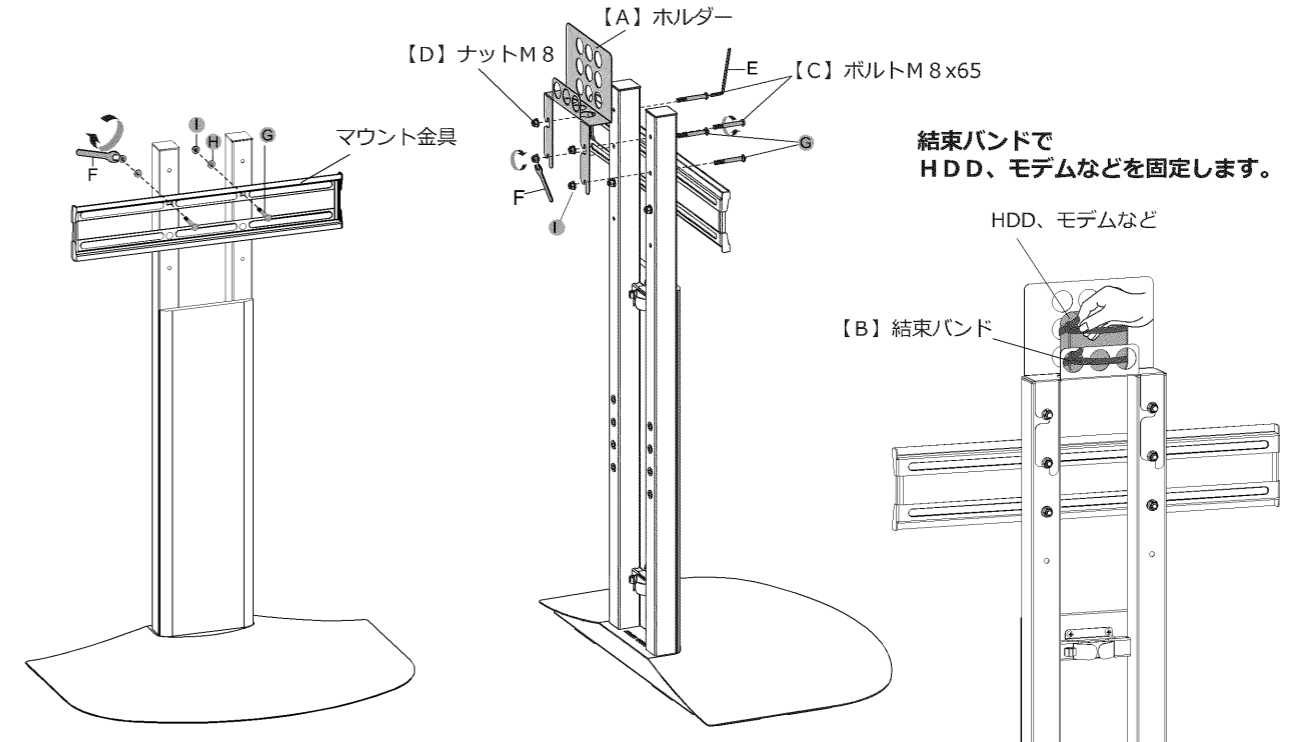
a-2 結束バンドでHDD、モデムなどを固定します。



b マウント金具中段設置の場合

マウント金具の固定ネジを緩めます。
 (オプションを追加する場合)

本体の組み立て工程「3」の時に一緒に組み込みます。
 (本体と同時に購入の場合)



c マウント金具下段設置の場合

本体の支柱の上の穴2段にホルダーを取り付けます。

