

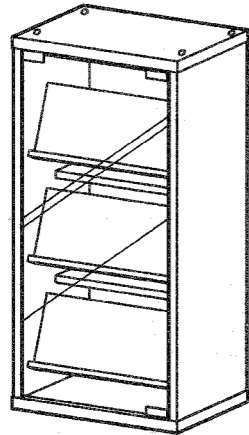
LIVE 組立説明書

コミティス

ティスフレイキャビネット
Model Name 8040

Model No. CMB-8040CA

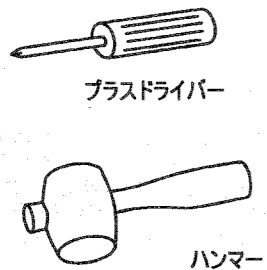
完成図



組み立てる時の注意点

- a) 本体を組み立てる時、ハンマーは直接たたかないで、当て木又は厚手の古雑誌などをあててたたいてください。
- b) 壁や床などの住宅部材に傷をつけない様に十分ご注意ください。
- c) この説明書は、捨てずに必ず保管してください。
- d) 説明書の他、「使用上のご注意」においても必ずお読みになって、捨てずに保管してください。

組み立ての必需品



さて、準備はOKですか？
それでは組み立てましょう！

お買いあげいただきありがとうございます。組み立てる前にこの組立説明書を必ずお読みください。
充分検査しておりますが、万一不良品又は部品不足などがございましたら、お手数ですが右記へご連絡ください。

朝日木材加工株式会社
〒440-0071 愛知県豊橋市北島町字北島87番地
フリーダイヤル 0120-534577
受付時間/9:00~18:00(土・日・祝日を除く)
(休日は変更となる場合があります。)

●まずは部品をチェックしよう！

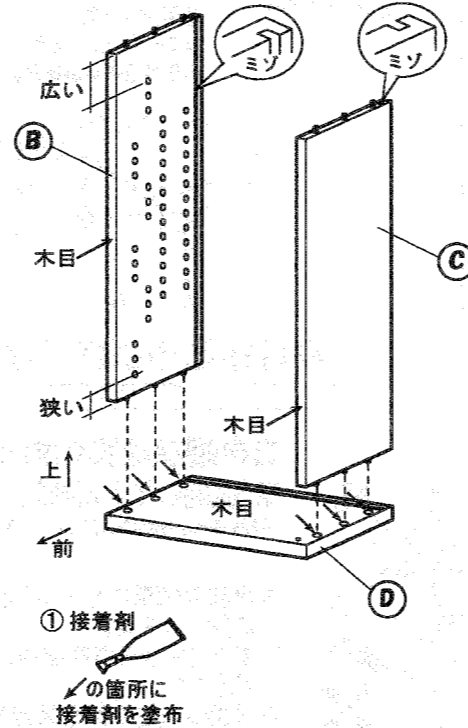
あったら✓してね！

- A 天板 x1
木目
裏面に品質表示シール
- B 側板(左) x1
広い
木目
- C 側板(右) x1
広い
木目
- D 底板 x1
木目
- E 棚板A x2
白
半円穴
- F 棚板B x3
白
半円穴
- G 裏板 x1
(裏面は化粧無し)
- H ガラス扉 x1
木目

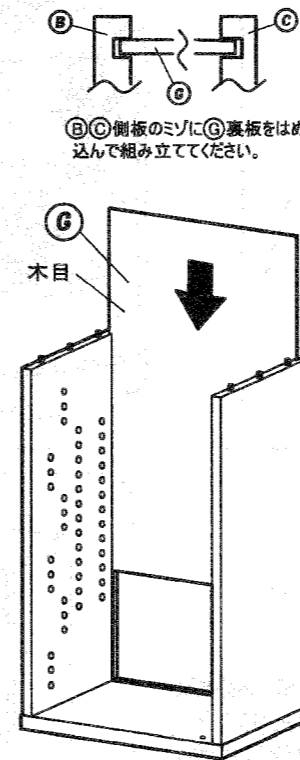
金具

- ①接着剤 x1
- ②棚ピン x20
- ③穴隠しシール x4
- ④プッシュラッチ x1
- ⑤プッシュラッチ用ねじ x2
- ⑥回転ピン(A) x1
- ⑦回転ピン(B) x1
- ⑧キャッチ変付 x1
- ⑨クッション x1
- ⑩裏板ストッパー x4
- ⑪裏板ストッパー用ねじ x4
- ⑫転倒防止バンド x2
- ⑬転倒防止バンド用ねじ x4
- ⑭ジョイント用ダボ x4

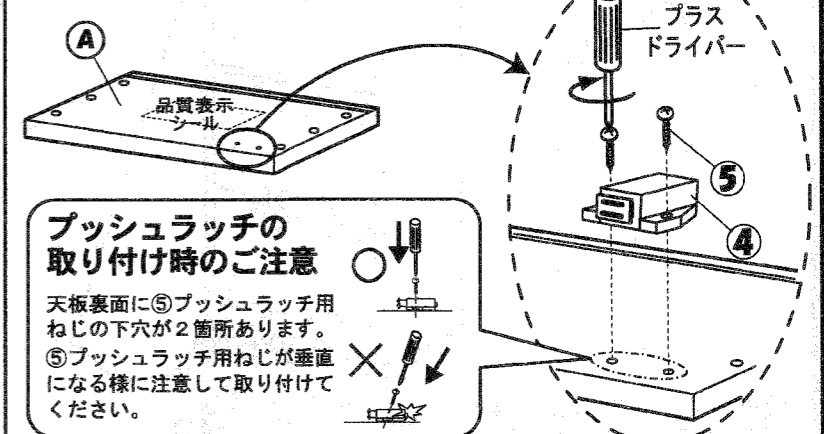
1 側板(左)(右)と底板の組み立て



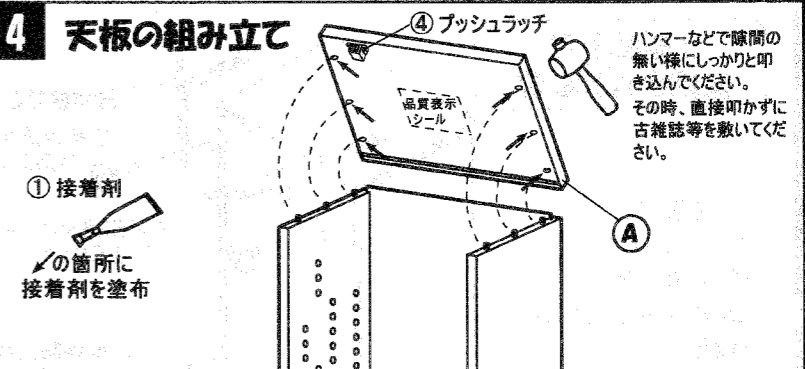
2 裏板の組み立て



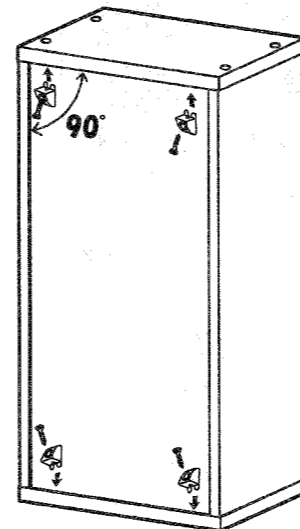
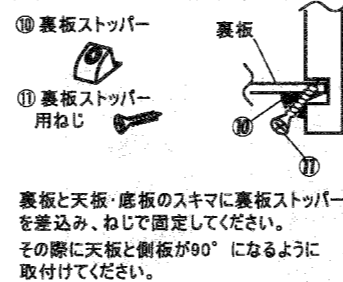
3 天板へプッシュラッチの取り付け



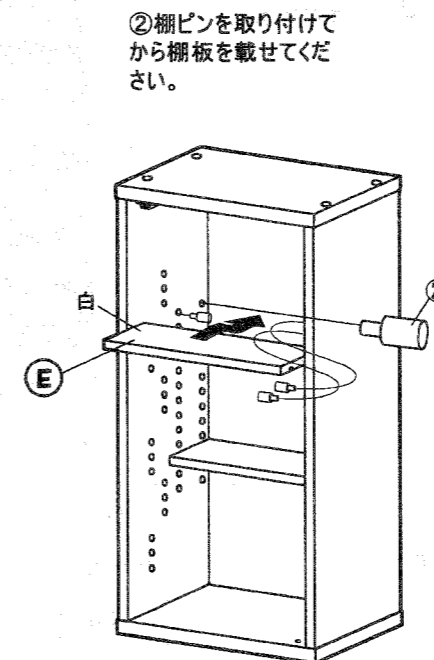
4 天板の組み立て



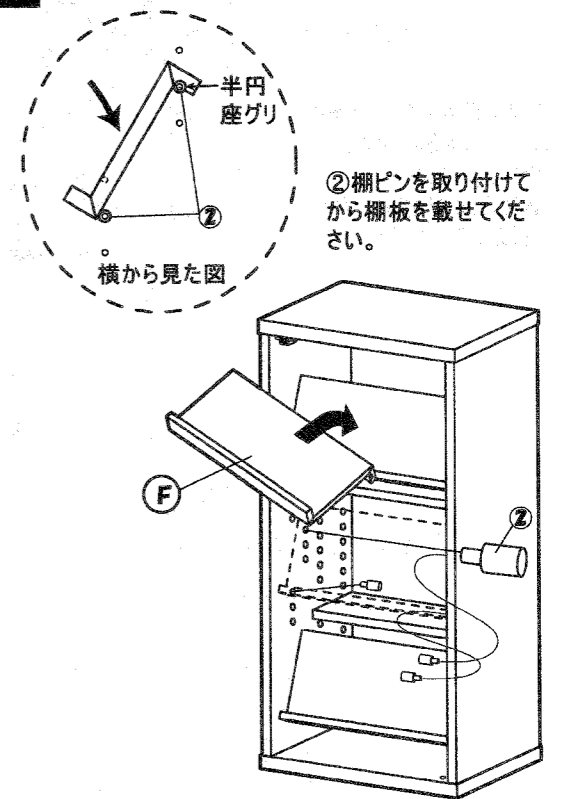
5 裏板ストッパーの取り付け



6 棚板Aの取り付け

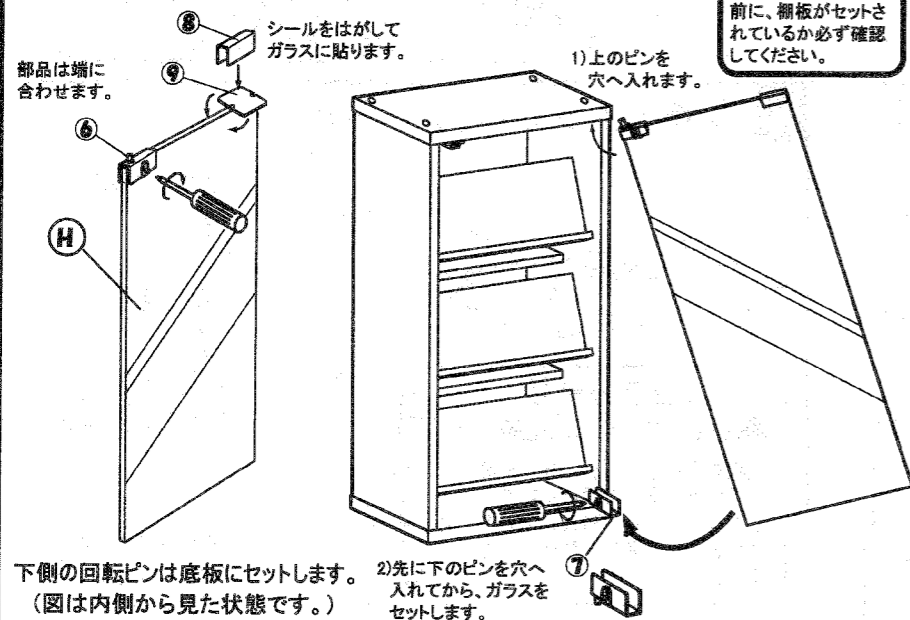


7 棚板Bの取り付け



裏面へつづく...

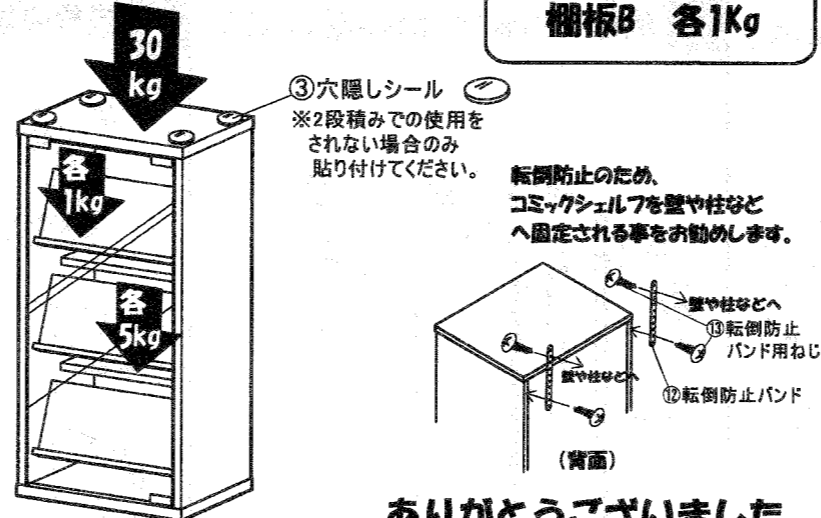
8 ガラス扉の取り付け



注意
ガラス扉を取り付ける前に、棚板がセットされているか必ず確認してください。

9 できあがり!

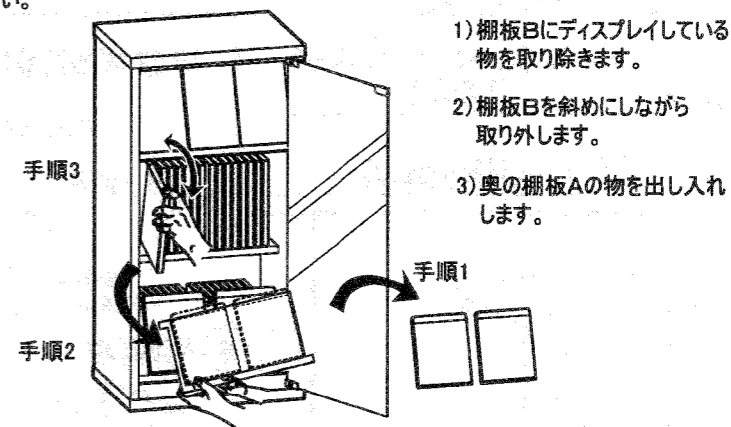
※接着剤が固まるまで(2時間位)動かさないでください。
※移動の際は収納物を一度取り除いてから運んでください。本体が破損しケガをする恐れがあります。



ありがとうございました。

奥の棚の物を出し入れする方法

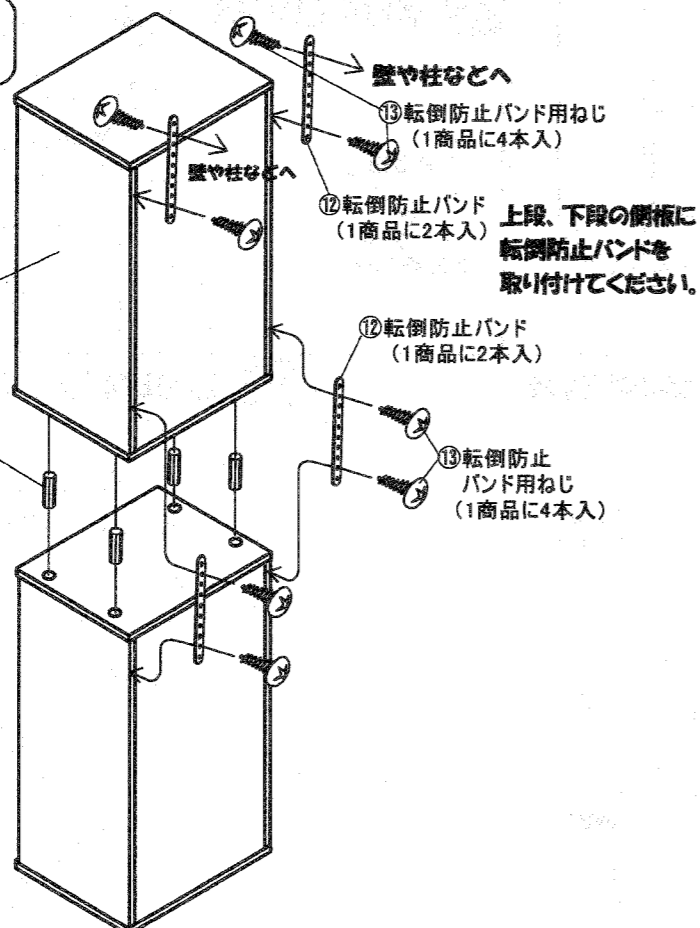
※ガラス扉に棚板や物が当たらないように注意してください。



2段積みで使用される場合

「コミティス」
コミックシェルフ
ディスプレイラック
ディスプレイキャビネット
(別売り)

下段の天板にダボを差込み上段の底板のダボ穴に差込んでください。(接着剤を使用ししっかりと固定してください。)



「コミティス」シリーズ紹介

幅40cmタイプ



幅80cmタイプ



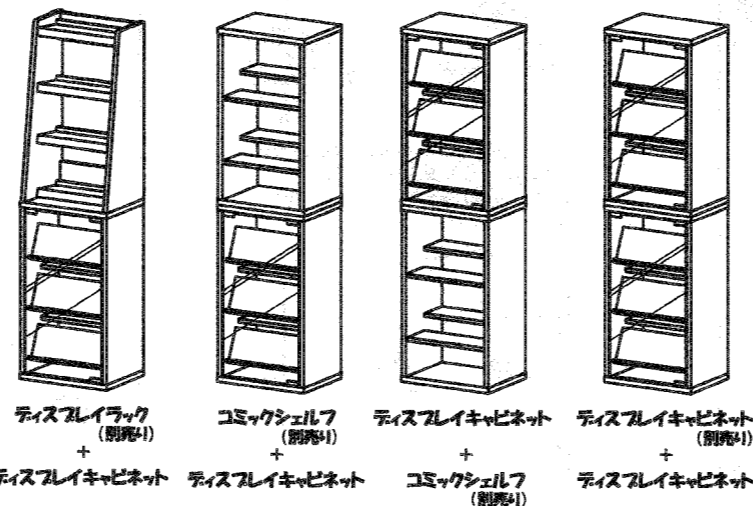
※幅40cmタイプと幅80cmのタイプを積み重ねることはできません。

この製品は強化ガラスを使用しています。

下記のような取扱いにはご注意ください。

- ※急激な衝撃を与えない様にお願ひします。
- ※傷が付くような取扱は避けてください。
- ※破損した場合は破片が細片となって激しく飛散する特性があります。ご注意ください。

～組み合わせ例～



使用上のご注意

●安全にご使用頂くため、この「使用上のご注意」とその他の説明書がある場合はこれら併せてよく読み、正しくご使用ください。また、これらを保管し必要な時にお読みください。

家具の置き方

- ①地震などで家具が倒れ、ケガをする事があるので、建物の壁・天井等に固定部材でしっかりと固定してください。また、家具の上に物を置くと落ちてケガをする事があるので、置き方にご注意ください。
- ②高温・多湿の部屋では、空気が滞留するとカビやダニが発生しやすくなり、健康を害する事があります。家具の裏側も空気が流れるよう壁から少し離したり(10cm位が望ましい)部屋の換気をしてください。
- ③直射日光や熱・冷暖房の強風などが直接当たらない様にしてください。家具が歪んだりする原因となることがあります。

ご使用にあたって

- ④引出しや引手の上に乗ったり、扉などにぶら下がったり無理な力で引張ったりしないでください。家具が倒れてケガをする事があります。又、扉や引出しを同時にいくつも開けたり、引き出したりしないでください。重心が前へ移り転倒する事があります。
- ⑤引き出しがついている場合、これをいっばいに引出すと、抜け落ちてケガをする事があります。
- ⑥キャスター(移動用小車)付きの場合は、その上に乗ったり押して遊んだりしないでください。倒れてケガをしたりする事があります。
- ⑦家具の上に乗ったり、踏み台代わりに使ったりしないでください。倒れてケガをする事があります。

- ⑧木材の接着剤等(ホルムアルデヒド)が残っている家具で人によってはアレルギー症状をおこすことがありますので、換気を充分にして取り除くようにしてください。
- ⑨取り外しのできる棚は、棚受を確実に取りつけてください。中途半端な取り付けでは、棚板がはずれて物が落ち、破損やケガをする事があります。
- ⑩家具を移動する時は、落としたり倒したりして物を壊したりケガをする事がない様に手でしっかり持って運んでください。
- ⑪フタを開閉する家具は、手、足等をはさまないようにご注意ください。

保守・点検

- ⑫チョウパンや脚取り付け金物などの固定ネジ類がゆるんでいないか時々点検し、ゆるみはじめていたらしっかり締め直してください。ゆるんだまま使っていると家具がこわれて、ケガをする事があります。また、移動した時も点検し、ゆるんでいたらしめなおしてください。
- ⑬虫等を発見した場合は、直ちに殺虫や防虫処理をしてください。他から虫が入った事も考えられるので、放置すると虫害が拡大する恐れがあります。

P.L. 総研工業株式会社

