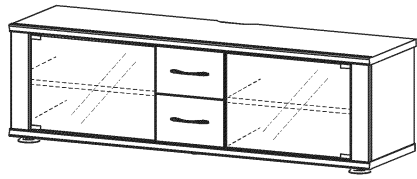
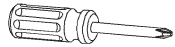


完成図

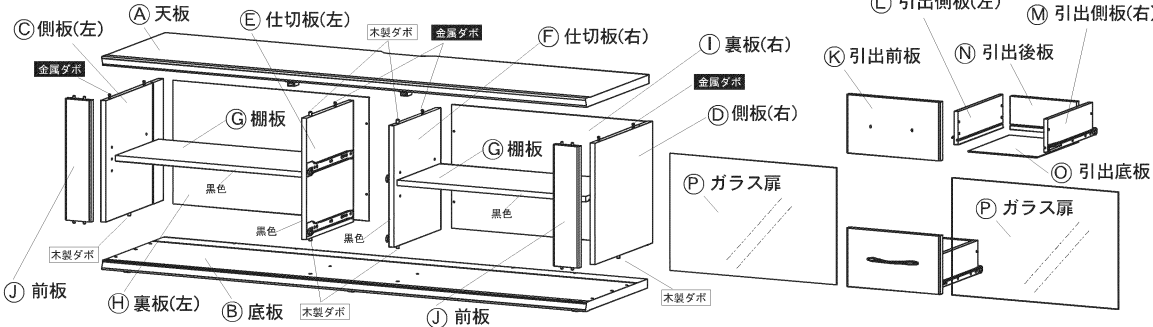


プラスドライバーをご用意ください。



部品の確認

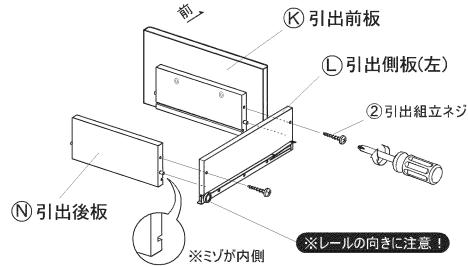
◎組み立て前に、全ての部品が揃っているかどうかご確認ください。



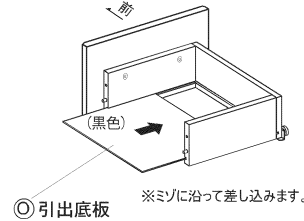
No.	部品図	部品名	数量	No.	部品図	部品名	数量
①		ラックネジ	6	⑨		ハンドル用ネジ	4
②		引出組立ネジ	8	⑩		スチールバー	2
③		棚ピン	8	⑪		キャスタートレイ	2
④		回転ピン(A)	2	⑫		裏板ストッパー	4
⑤		回転ピン(B)	2	⑬		裏板ストッパー用ネジ	4
⑥		プレート	2	⑭		転倒防止ロープ	1
⑦		固定ネジ	4	⑮		ワッシャー	2
⑧		ハンドル	2	⑯		転倒防止ロープ用取付ネジ	1

1 引出しの組み立て

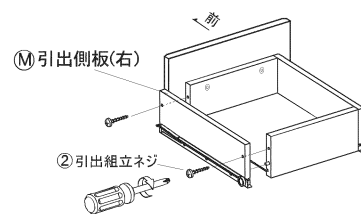
手順、1



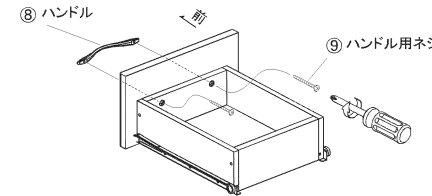
手順、2



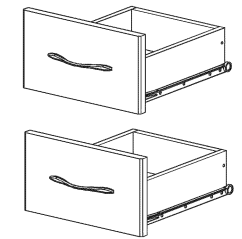
手順、3



手順、4



引出しの完成。



もう1杯も同様に組み立てます。

2 天板と側板、仕切板の組み立て

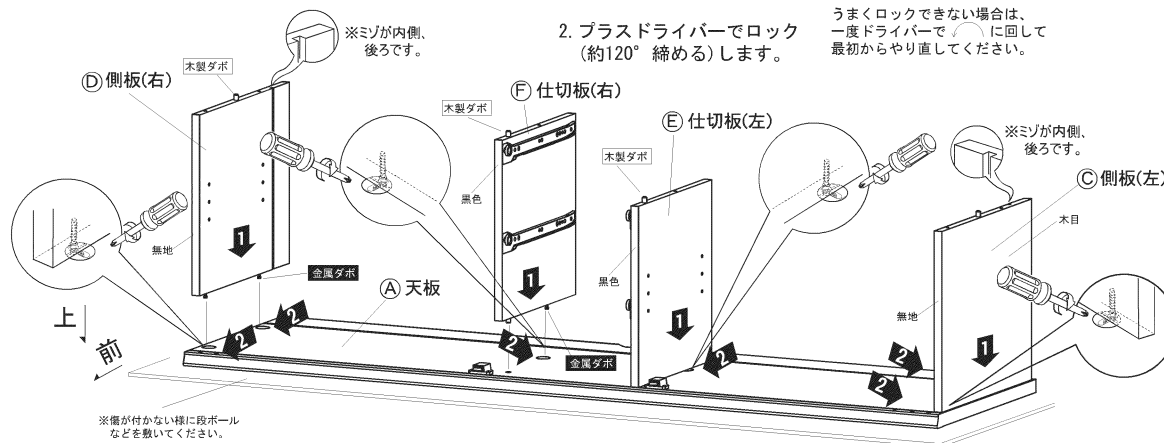
上下向きに注意して組み立ててください。

手順

- 側板、仕切板を天板のジョイント金具に金属ダボを隙間の無いようにしっかり差し込む。
- プラスドライバーでロック(約120° 締める)します。

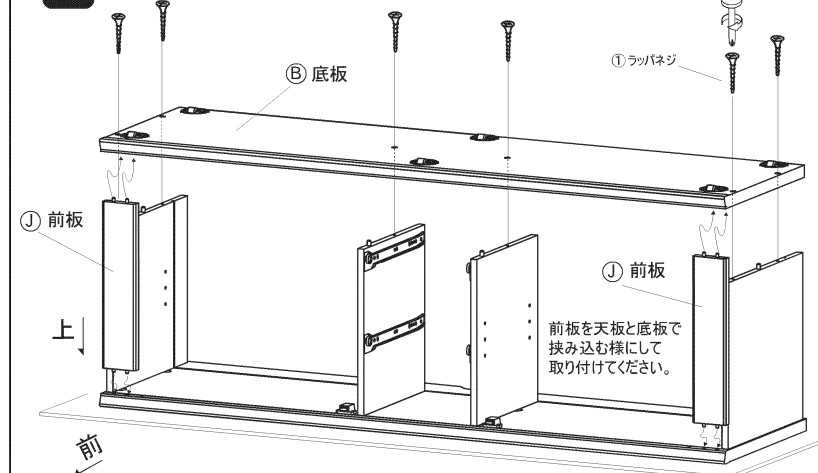
側板、仕切板を上からしっかりと押さえ、組み立ててください。
※押さえが不十分だとジョイントをロック出来ない場合があります。

うまくロックできない場合は、一度ドライバーで()に回して最初からやり直してください。



※指がつかない様に段ボールなどを敷いてください。

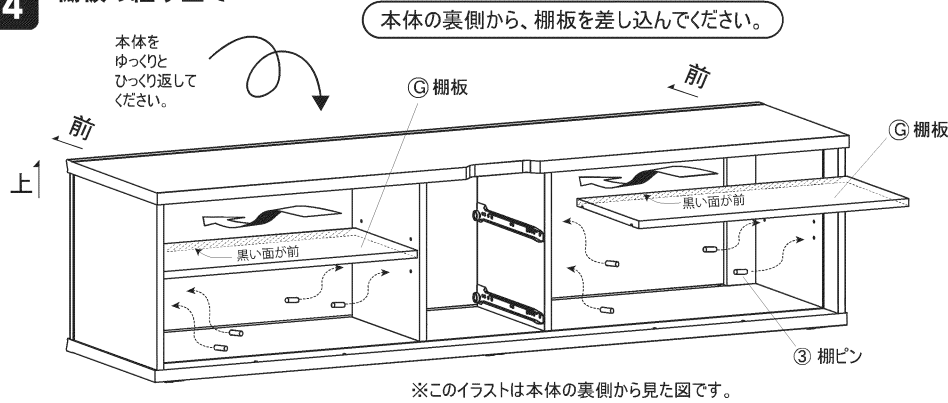
3 底板、前板の組み立て



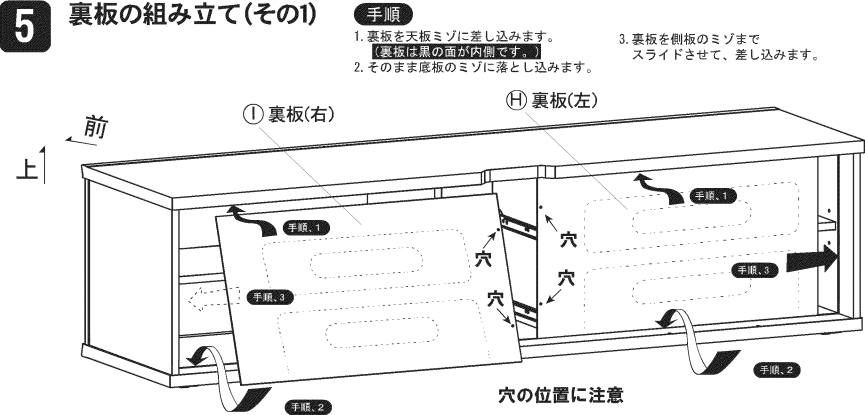
前板を天板と底板で挟み込む様にして取り付けてください。

裏面に続きます

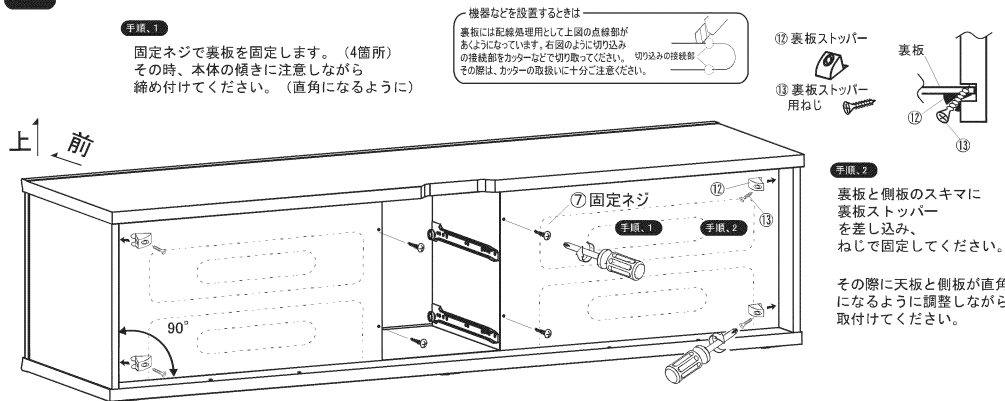
4 棚板の組み立て



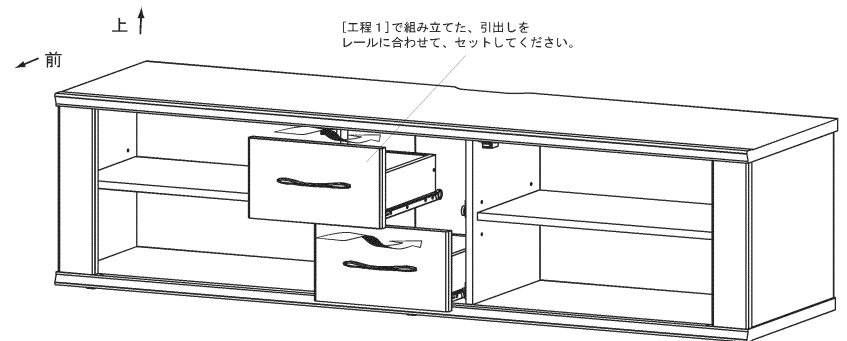
5 裏板の組み立て(その1)



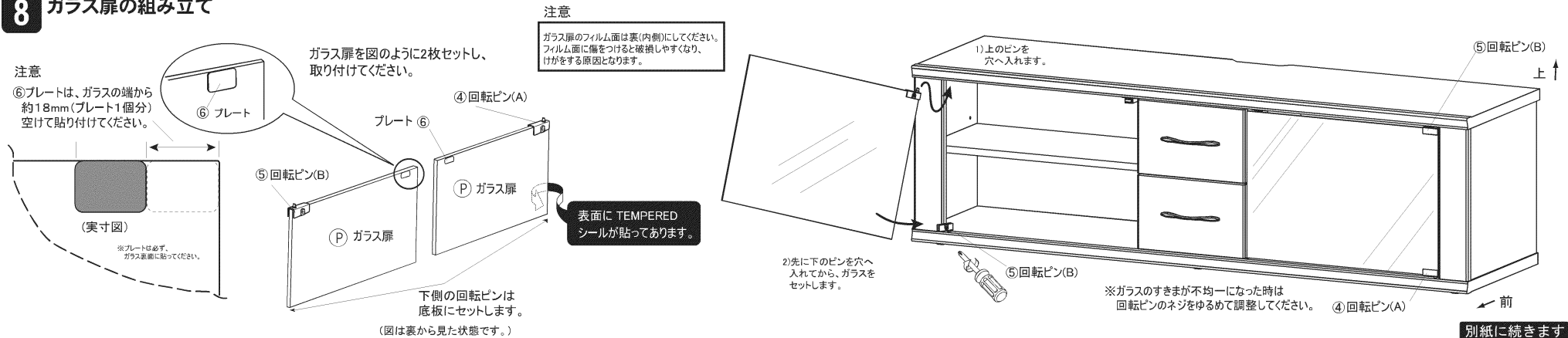
6 裏板の組み立て(その2)



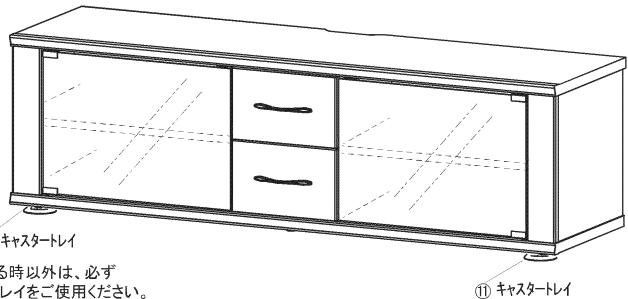
7 引出しのセット



8 ガラス扉の組み立て



9 完成



※移動される時以外は、必ずキャスタートレイをご使用ください。

【AS-JL1300-AG】

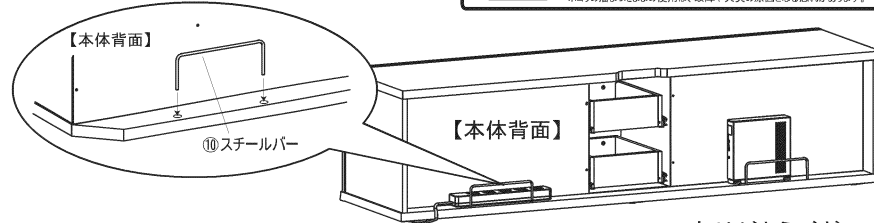
【耐荷重】
天板：40kg以下
棚板：10kg以下
底板：10kg以下
引出し：各5kg以下
総耐荷重：90kg以下
*この範囲内でお使いください

【AS-JL1500-AG】

【耐荷重】
天板：60kg以下
棚板：10kg以下
底板：10kg以下
引出し：各5kg以下
総耐荷重：110kg以下
*この範囲内でお使いください

背面収納について

ルーターやモデム、HDDレコーダー、マルチソケットなどの収納に、
バックパネルはチリやホコリが溜まりやすいため、定期的に掃除してください。
ホコリの溜まったままの使用は、故障や火災の原因となる恐れがあります。



ありがとうございました。

テレビ転倒防止(前面方向)についてお願い

テレビにお客様が登ったり、揺すったり、押し込まれるとテレビが前面方向に倒れるおそれがあります。その際の事故防止と地震等、非常時の安全確保のために、転倒防止を下記にもとづき実施して頂きますようお願い致します。

テレビの転倒防止処置についてはテレビ付属の転倒防止用部品にて対応出来る場合もございます。テレビの取扱説明書をご参考の上、テレビ付属の転倒防止用部品かAVラック付属の転倒防止用部品のどちらか適した方を選択しお取付けください。

【テレビの形状により下図の様に取付けできないものもございますので、ご了承ください】

AVラック付属
転倒防止用部品

14 転倒防止ロープ … 1 15 ワッシャー … 2 16 転倒防止ロープ用取付けネジ … 1

※テレビ側に固定するネジは付属しておりません。

手順 1

テレビ本体のねじまたは、テレビに付属されている転倒防止用具(固定ねじ・クランプ等)にロープをかけます。

※取付穴は壁掛け金具取付用ネジ穴などを使用します。

＜テレビ本体のねじの場合＞



上図の様にロープを結んで取付けをします。

※必要に応じて15 ワッシャーをご使用ください。

＜クランプの場合＞



手順 3

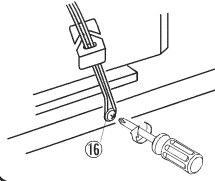
片側と同様にロープを取付けます。

重要!!

テレビ内部やコンセントに入らないようあまったロープは巻き付けるまたはテープなどで止めてください。

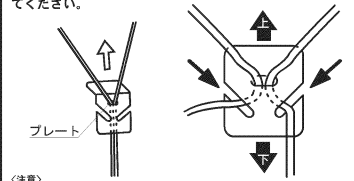
手順 2

ロープが輪になっている部分を図の様に転倒防止ロープ用ネジで天板に仮固定をします。ネジは完全に締めないでください。



手順 4

ロープがV字状に取付けが出来たらプレートを図の向きにし、上に引き上げてロープを張らせませ。ロープが張った状態でプレートのミノにロープを引っ掛けて固定します。最後に(手順2)の転倒防止ロープ用ネジをしっかりと締めてください。



※注意
ロープを張りすぎるとテレビが転倒する恐れがありますのでご注意ください。

使用上のご注意

説明書には、お使いになるかたや他人への危害と財産の損害を未然に防ぎ、安全に正しく設置しお使いいただくために、重要な内容を記載しています。次の内容をよく理解してから本文をお読みになり、記載事項をお守りください。また、これらを保管し必要な時にお読みください。

■表示と図記号について

警告 この表示を無視して、誤った取り扱いをすると、使用者が死亡または重症を負う可能性が想定される内容を示しています。

注意 この表示を無視して、誤った取り扱いをすると、使用者が障害を負う可能性が想定される内容および物的損害のみの発生が想定される内容を示しています。

警告

■ テレビやAVラックにぶら下がったり、上に乗ったり、寄りかかたりしないでください
テレビが転倒したり、機器が落下したり、こわれたりしてけがの原因となります。特にお子様のいるご家庭ではご注意ください。

■ 振動のある場所に置かないでください
振動でテレビが転倒したり機器が落下しけがの原因となります。

■ ぐらつく台の上や傾いた所など、不安定な場所には設置しないでください
テレビが転倒し、けがの原因となります。水平で安定したところに据え付けてください。

■ 部品を改造しないでください
AVラックの強度が保たれなくなりテレビが倒れたり、機器が落ちたりしてけがをさせる恐れがあります。

注意

■ 薄型テレビ以外のものを載せないでください

本製品は薄型テレビを載せる専用AVラックです。その他のものや重いものを載せないでください。

■ 高温・多湿の場所に置かないでください

直射日光やストーブの熱が直接あたるところに置くこと、変形・変色・そりなどの原因となります。

■ 移動・設置において

- 移動させる時は接続している機器を取り外してから行ってください。
- 転倒してけがをさせる恐れがあります
- 移動させた後に、つぎのやるべきことのガタツキがないか確認をしてください。ガタツキがあると変形・転倒の原因となります。
- キャスターで移動させる時はゆっくりと動かしてください。床面の設置がある所は熱上げでゆっくりと動かしてください。フローリング床の表面がやわらかい場合、キャスターの移動音がうるさく感じることがあります。

■ 屋外や浴室など、水のかかるおそれのある場所には設置しないでください

さびや故障・変形の原因となります。

■ 転倒防止の処置を行ってください

転倒防止の処置を行わないと、テレビが転倒しけがの原因となることがあります。必要に応じて市販の転倒防止用具をご使用ください。

※付属している転倒防止ロープ(前面方向)は地震等の揺れに伴う転倒を最も軽減にしたいための目的であり、万が一故障や器具等に障害が生じた場合、一切の損害に保証をお約束するものではありません。

■ テレビはAVラックの中心に設置してください。

設置のバランスが悪いとテレビが倒れたりこわれたりして、けがをさせる恐れがあります。必ず記載されている耐荷重を越える機器は設置しないでください。

■ 手や指はさみにご注意ください

ガラス扉や可動部に手や指をはさみこまないようにしてください。けがをさせる恐れがあります。同様にテレビを設置する時にもご注意ください。

■ ガラス部品について

- ガラスには強化処理を施していますが、使い方を誤ると割れる恐れがあります。指先とガラスの間に指が挟まりけがの原因となりますのでご注意ください。
- ガラスに物をぶつけると、ガラス面に傷がつかせたり、ガラスが割れたりすることがあります。
- 取組むもので重くついたり、ガラスを歪めたりしないでください。
- 破損しやすくなる場合があります。
- ガラスに傷やけがが生じた時は、すぐに取外してください。強化ガラスの場合、ガラスに傷がつくと突然破損することがあります。

■ 放熱を妨げないでください

通風孔をふさぐと内部に熱がこもり、火災の原因となることがあります。壁に押しつけないでください。(10cm以上の間隔をあげる)

■ 固定用ネジ・ジョウバンなどが緩んだまま使用しないでください

変形をしてテレビが倒れたり、機器が落ちたりしてけがをさせる恐れがあります。

