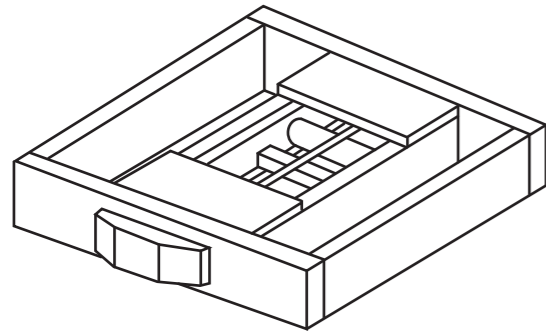


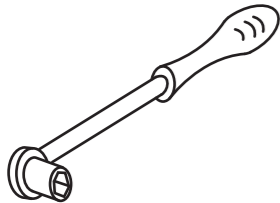
ソリッドシリーズ ラックキャリー 組立説明書

部品一覧

◎組み立て前に下記の部品表の全ての部品が揃っているかどうかお確かめください。



①キャリー本体



②ラチェットレンチ



③固定ネジ×4

◆ご用意の道具



プラスドライバー

取扱い上のご注意

1. 直射日光にあたり、ストーブのそばにおくと光や熱により変色、変形することがありますのでご注意ください。
2. この製品にセロテープ、ラベル等を貼らないでください。(はがすときに表面の化粧面がはがれる場合があります。)

お手入れのしかた

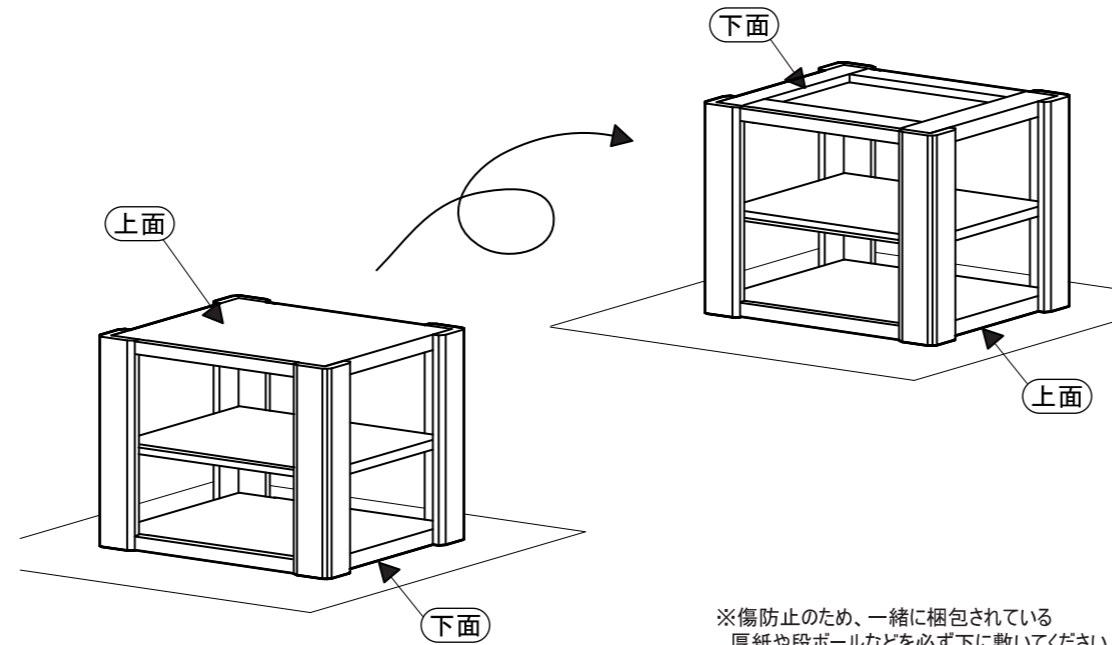
- 汚れをとるときは、乾いた布でふいてください。汚れのひどい時は、中性洗剤をしみ込ませた布をかたくしぼったもの、又は家庭用クリーナーで汚れを落としてから、乾いた布でふいてください。
- ベンジン、シンナーの使用は、変色や色ハゲの原因になりますのでおやめください。(化学ぞうきんをご使用の際はその注意書きにしたがってください。)

お買いあげいただきありがとうございます。組み立てる前にこの組立説明書を必ずお読みください。
そのあと大切に保管し、必要なときにお読みください。

朝日木材加工株式会社
〒440-0071 愛知県豊橋市北島町字北島87番地 TEL (0532)53-3338
※住所電話番号は変更になることがありますのでご了承ください。

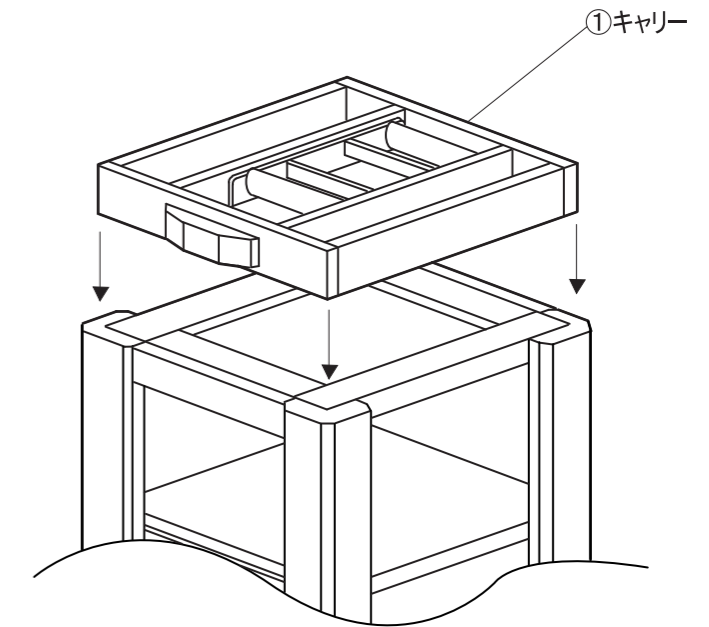
1 取り付け準備

底板の下面が、上に来るようにラックを逆さまにしてください。



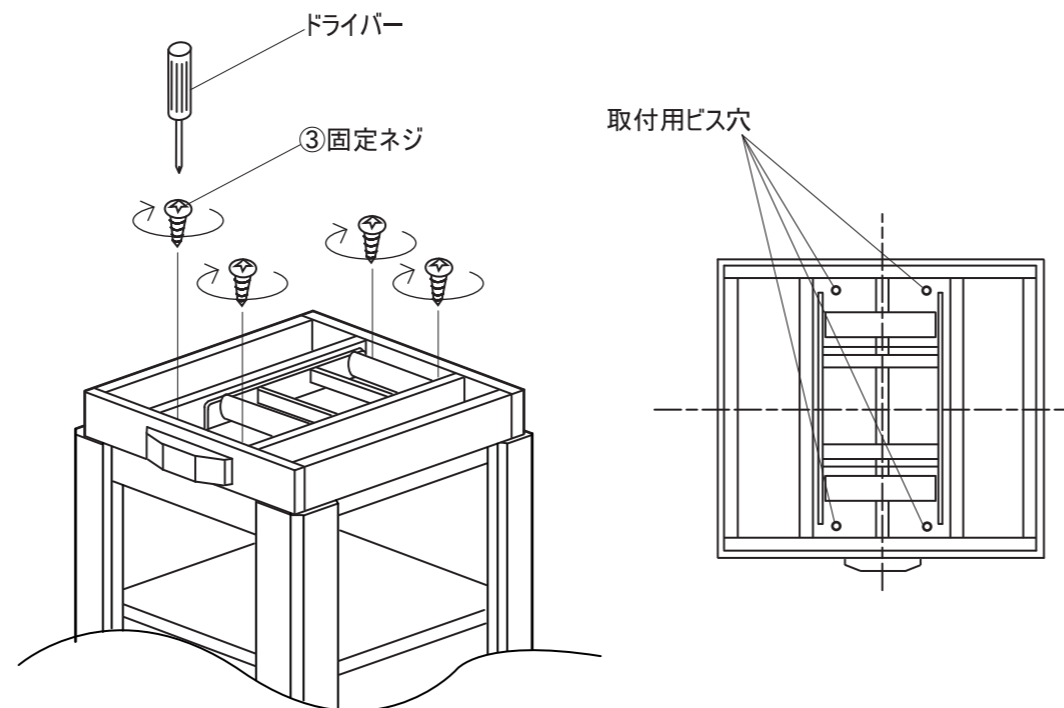
2 キャリーの取り付け(1)

キャリーを底板下面の真中に来るように前後左右を確認して置いてください。



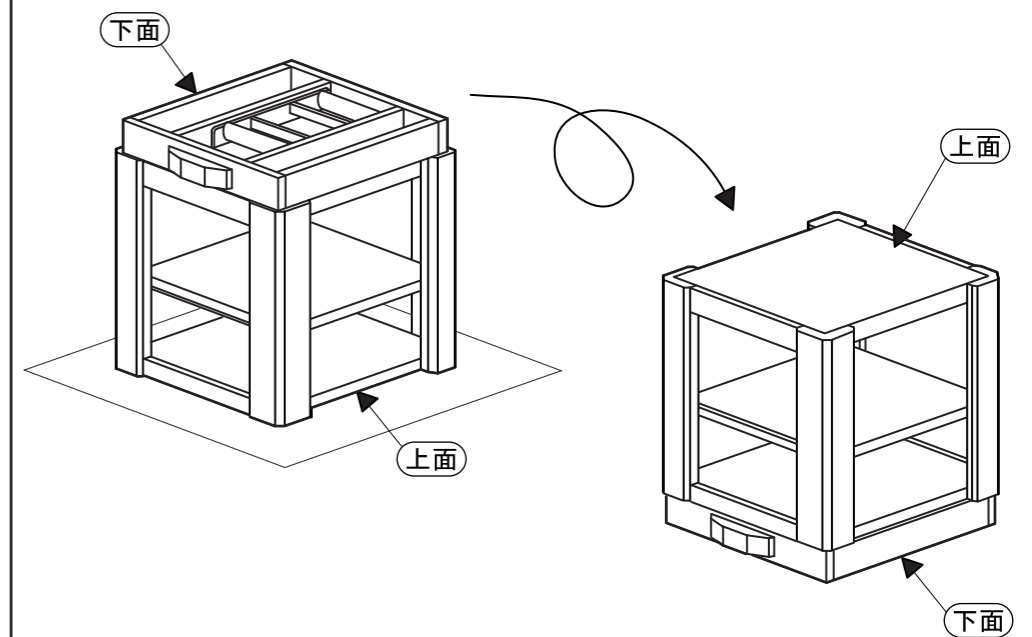
3 キャリーの取り付け(2)

ラックの下面に、キャリーのビス穴より付属の固定ネジで固定してください。
(キリなどでラックに下穴をあけておくとスムーズに固定することができます。)



4 完成

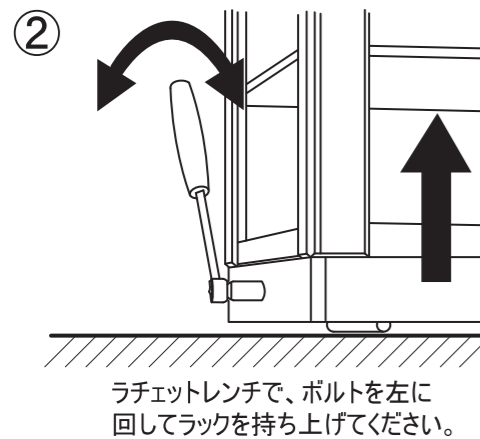
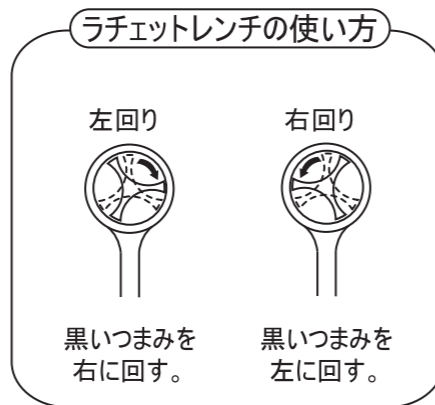
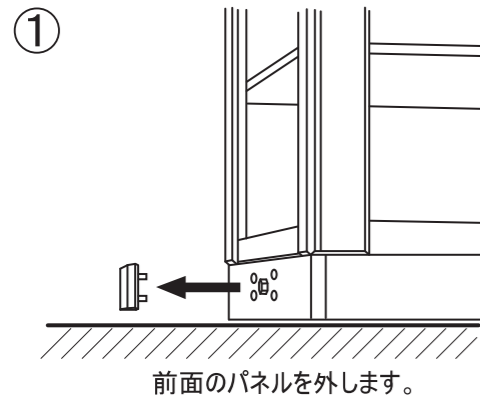
しっかりと固定されたのを確認して、ラックを元の状態に戻してください。



ありがとうございました。

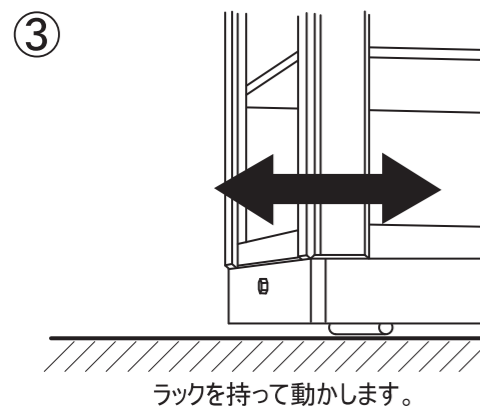
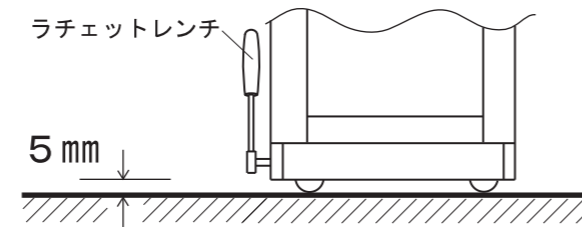
裏面もお読みください

使用方法



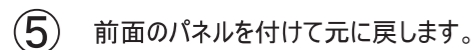
ご注意

ラックを持ち上げる際は床面から5mmぐらいの高さまで持ち上げてラックの移動を行ってください。ラチェットレンチを回し過ぎるとキャリアが変形し、破損の恐れがありますので、ご注意ください。



ご注意

ラックが床面に降りたらラチェットレンチを回すのを止めてください。ラチェットレンチを回し過ぎるとキャリアが変形し破損する恐れがありますのでご注意ください。



使用上のご注意

説明書には、お使いになるかたや他の人への危害と財産の損害を未然に防ぎ、安全に正しく設置しお使いいただくために、重要な内容を記載しています。次の内容をよく理解してから本文をお読みになり、記載事項をお守りください。また、これらを保管し必要な時にお読みください。

■表示と図記号について

警告 この表示を無視して、誤った取り扱いをすると、使用者が死亡または重症を負う可能性が想定される内容を示しています。

注意 この表示を無視して、誤った取り扱いをすると、使用者が障害を負う可能性が想定される内容および物的損害のみの発生が想定される内容を示しています。

警告

■ ラックにぶら下がったり、上に乗ったり、寄りかかたりしないでください

機器が落下したり、こわれたりしてけがの原因となります。特にお子様のいるご家庭ではご注意ください。

■ 振動のある場所に置かないでください

振動で機器が落下しけがの原因となります。

■ ぐらつく台の上や傾いた所など、不安定な場所には設置しないでください

機器が落下し、けがの原因となります。水平で安定したところに据え付けてください。

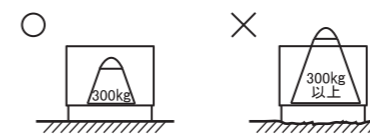
■ 部品を改造しないでください

強度が保たれなくなり、機器が落ちたりしてけがをすることがあります。

注意

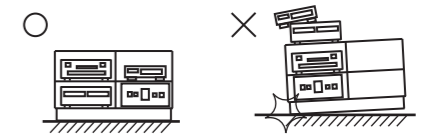
■ オーディオラック以外のものを載せないでください

- 本製品はオーディオラックを載せる専用キャリアです。その他のものや重いものを載せないでください。
- 本製品自体の耐荷重は300kgです。それ以上載せると、本体が破損する恐れがあります。【図1】



■ ワイドタイプをご使用の場合は、左右の棚のバランスが出来るだけ均一になるようにセッティングしてください

片側に荷重が偏ると正常に作動しなかったり傾いて機器が崩れ落ちたり、床にキズが付く恐れがあります。【図2】



■ 移動・設置において

- 移動させるときは接続している機器を取り外してから行ってください。転倒してけがをすることがあります。
 - 移動させた後に、ネジのゆるみ金具のガタツキがないか確認をしてください。ガタツキがあると変形・転倒をする原因となります。
 - 本製品をジャッキアップしたままの状態での使用は、絶対におやめください。移動や配線などが終わりましたら、必ず元の状態に戻して使用してください。本体が不安定になり、倒れたり動いたりしてケガをする恐れがあります。また、本体が破損する場合があります。
 - 床材の種類によってスムーズに動かなかったり、荷重によっては※1床にキズや跡がつく恐れがあります。
- ※1. (一般的なフローリングの場合、200kg位から跡が付きましますので、ご了承ください。当社実験データより)

■ 屋外や浴室など、水のかかるおそれのある場所には設置しないでください

さびや故障・変形の原因となります。

■ オーディオラックからはみ出して機器を設置しないでください

機器が落ちたりしてけがをすることがあります。

■ 固定用ネジ・チョウバンなどが緩んだまま使用しないでください

変形をして機器が落ちたりしてけがをすることがあります。

■ 手や指はさみにご注意ください

可動部に手や指をはさまないようにしてください。けがをすることがあります。同様にオーディオ機器を設置する時にもご注意ください。

■ 放熱を妨げないでください

通風孔をふさぐと内部に熱がこもり、火災の原因となることがあります。壁に押しつけないでください。(10cm以上の間隔をあける)

■ 高温・高湿の場所に置かないでください

直射日光やストーブの熱が直接あたる場所に置くと、変形・変色・そりなどの原因となります。

■ 畳の上での使用や設置はしないでください

正常に作動しなかったり、畳をいためたり、本体が不安定になり倒れる恐れがあります。