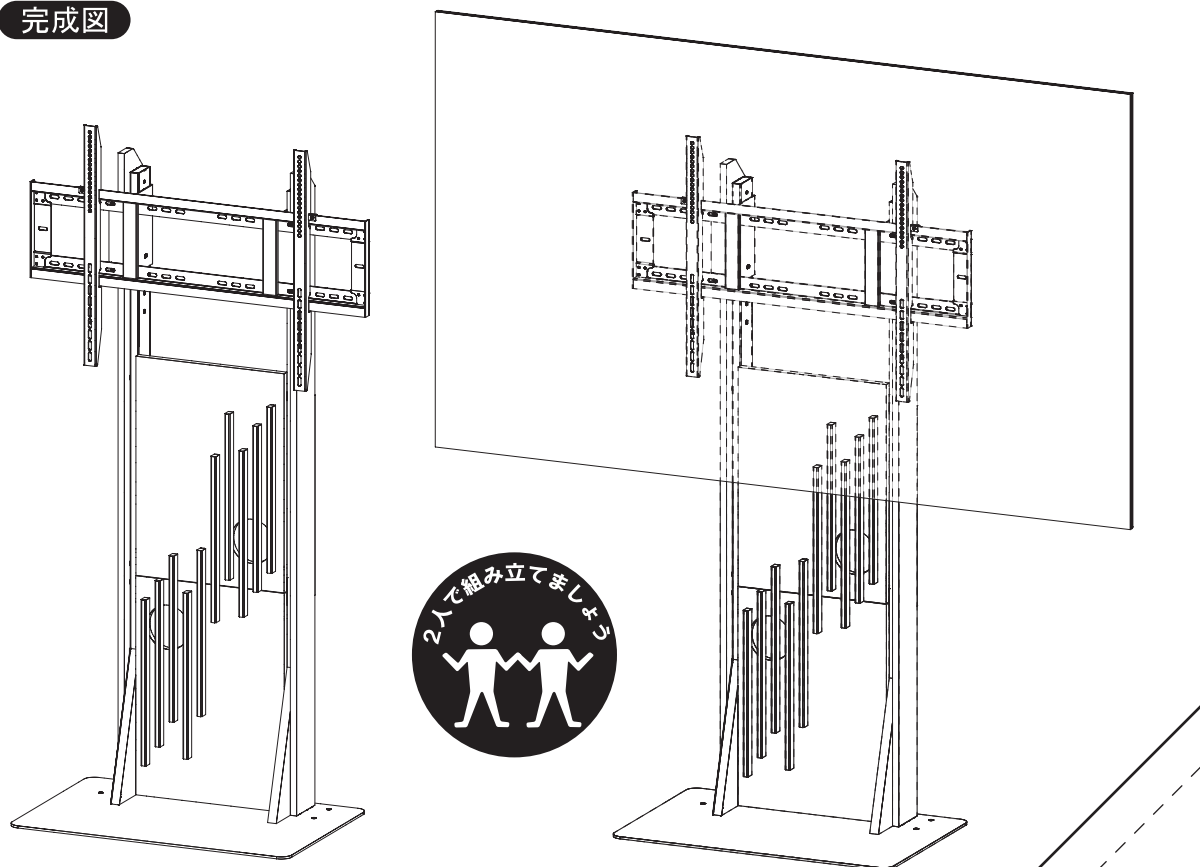


お買いあげいただきありがとうございます。
組み立てる前にこの組立説明書を必ずお読みください。
そのあと大切に保管し、必要なときにお読みください。

●商品、組み立てに関する
お問い合わせは
右記URL、電話番号まで

朝日木材加工株式会社
<https://www.asahiwood.co.jp>
 〒440-0071 愛知県豊橋市北島町字北島87番地 TEL (0532)53-3338
※住所電話番号、URLは変更になることがありますのでご了承ください。

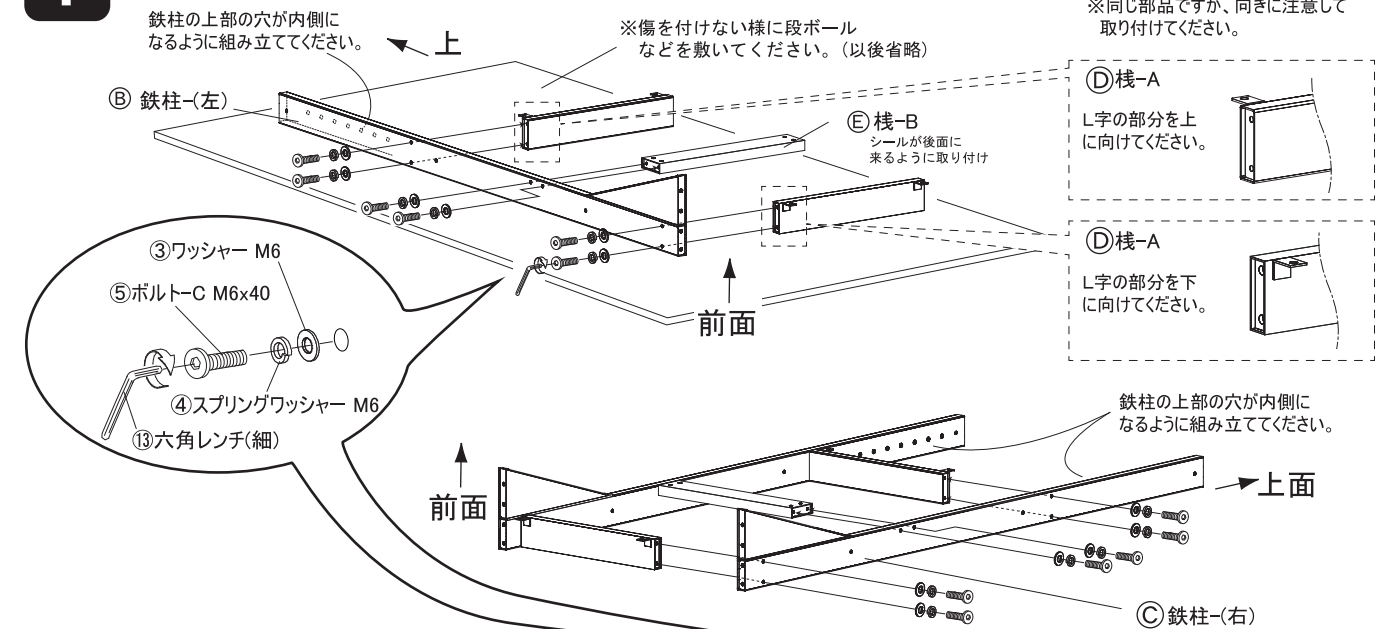
完成図



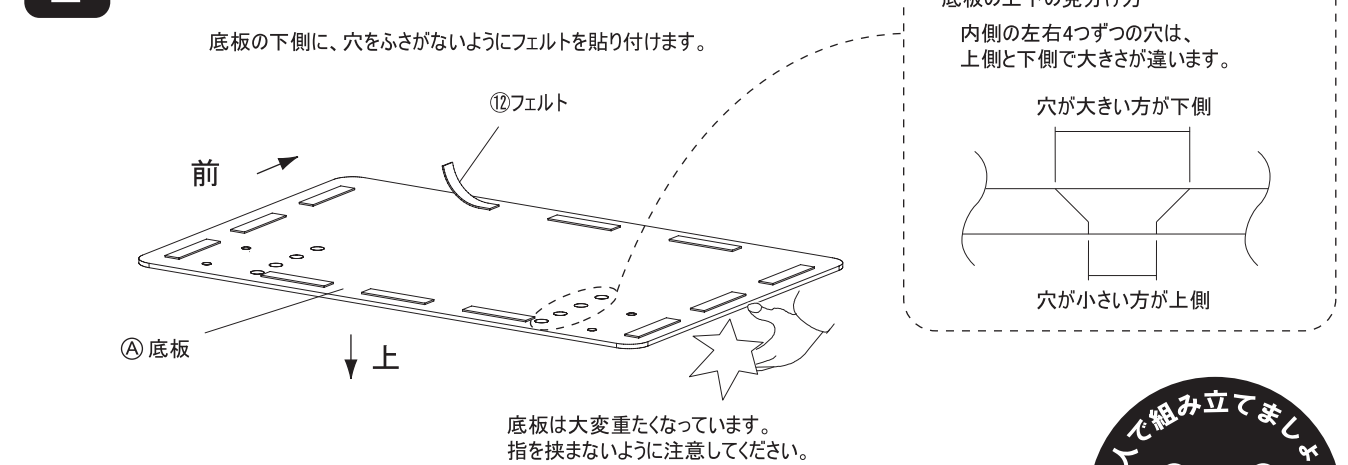
サイネージスタンド 組み立て用(梱包3の1同梱)

No.	部品図	部品名	数量
①		ボルト-A M8x35	8
②		ボルト-B M6x15	10
③		ワッシャー M6	12
④		スプリングワッシャー M6	12
⑤		ボルト-C M6x40	22
⑥		ボルト-D M8x20	4
⑦		ワッシャー M8	4
⑧		スプリングワッシャー M8	4
⑨		ボルト-E M4x25	4
⑩		ボルト-F M6x12	8
⑪		アジャスター M6x35	2
⑫		フェルト	12
⑬		六角レンチ(細)	1
⑭		六角レンチ(太)	1

1 鉄柱-(左)と棧-A、棧-Bの組み立て、鉄柱-(右)の組み立て



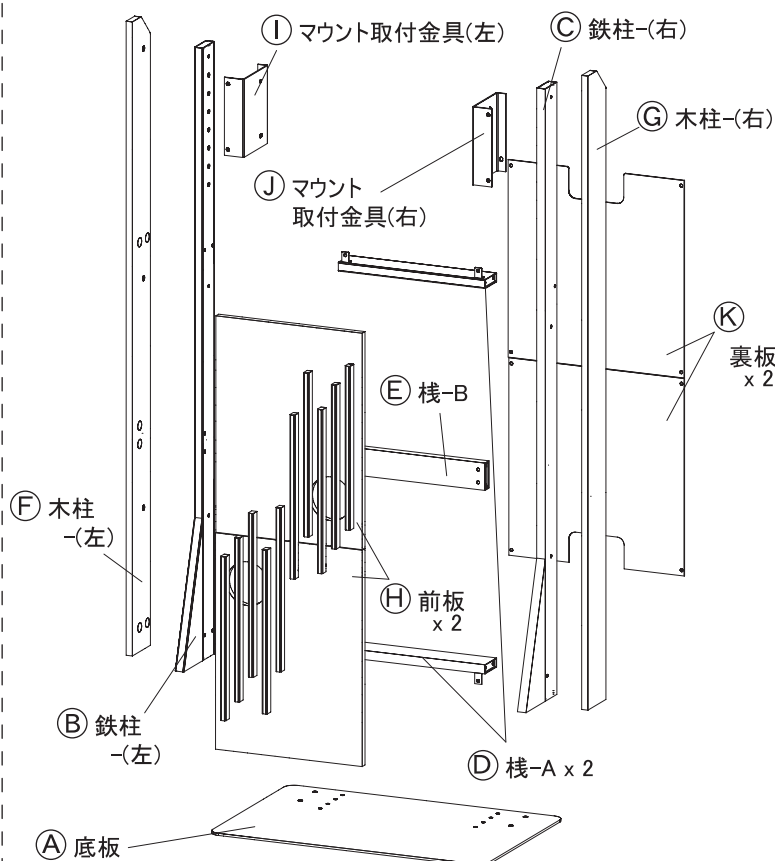
2 底板へのフェルトの取り付け



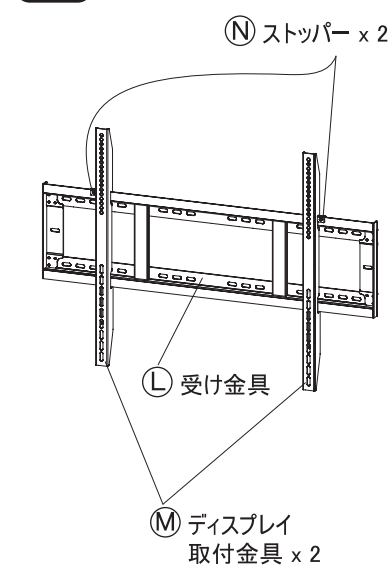
部品の確認

◎組み立て前に、全ての部品が揃っているかどうかお確かめください。

3の1 3の2 梱包内部品



3の3 (STD-007-BK) 梱包内部品



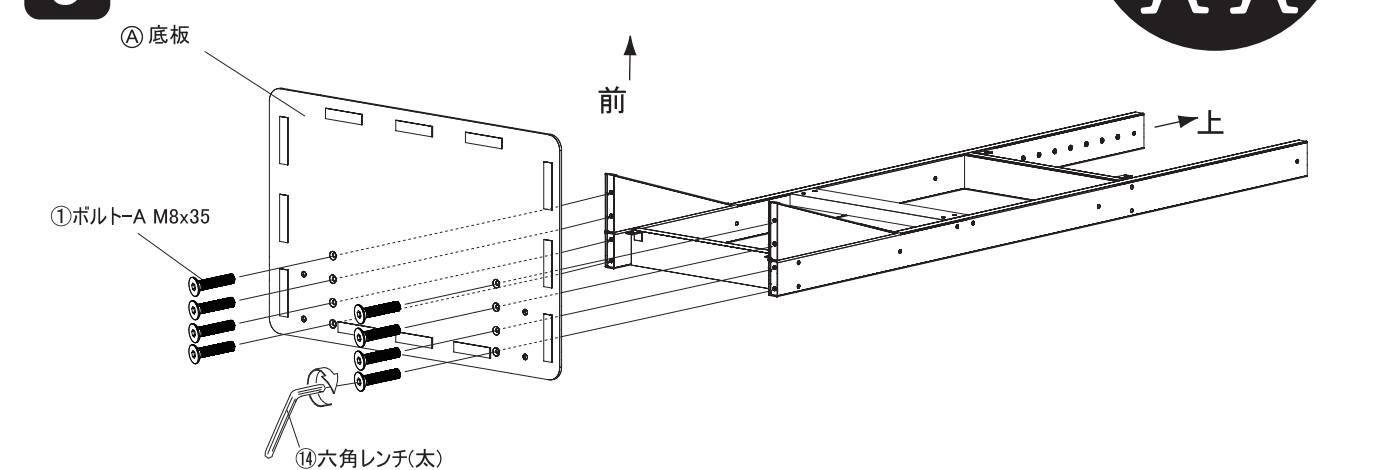
ディスプレイ取付用 (梱包3の3 (STD-007-BK)同梱)

No.	部品図	部品名	数量
a		ボルト-1 M4x12	4
b		ボルト-2 M6x12	4
c		ボルト-3 M8x25	4
d		ボルト-4 M4x30	4
e		ボルト-5 M6x35	4
f		ボルト-6 M8x50	4
g		スペーサー(1) φ13x17mm厚	4
h		スペーサー(2) φ18x22mm厚	4
i		スペーサー(3) φ18x10mm厚	4
j		スペーサー(4) φ18x5mm厚	4
k		ワッシャー(小)	4
l		ワッシャー(大)	4
01		六角レンチ	1
02		水平器 (マグネット付き)	1

プラスドライバーをご用意ください。

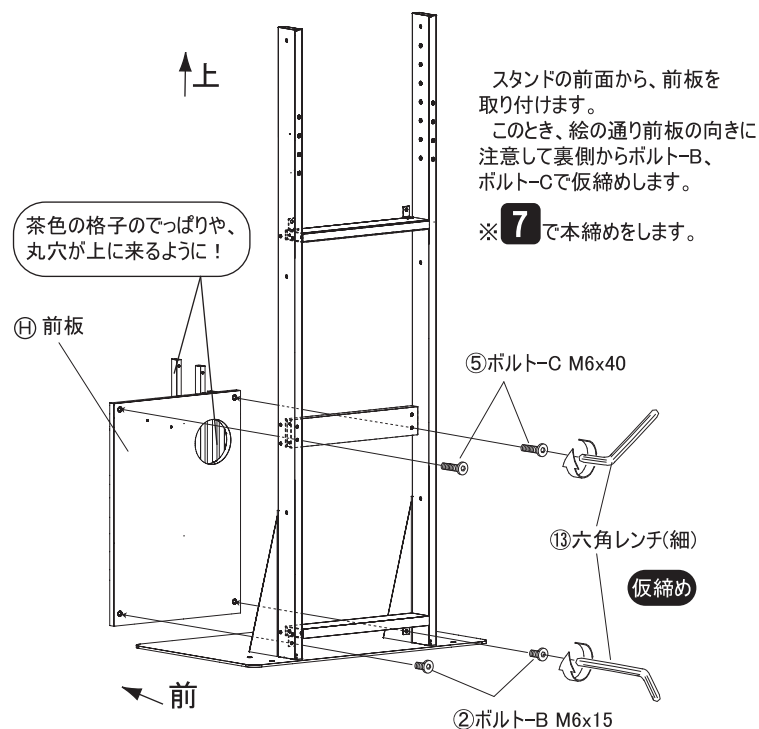


3 底版の組み立て

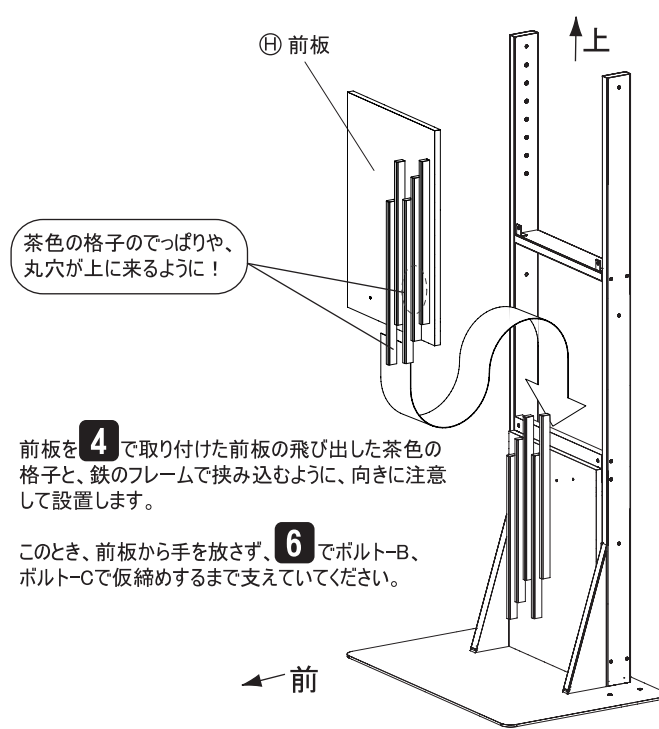


裏面へつづく

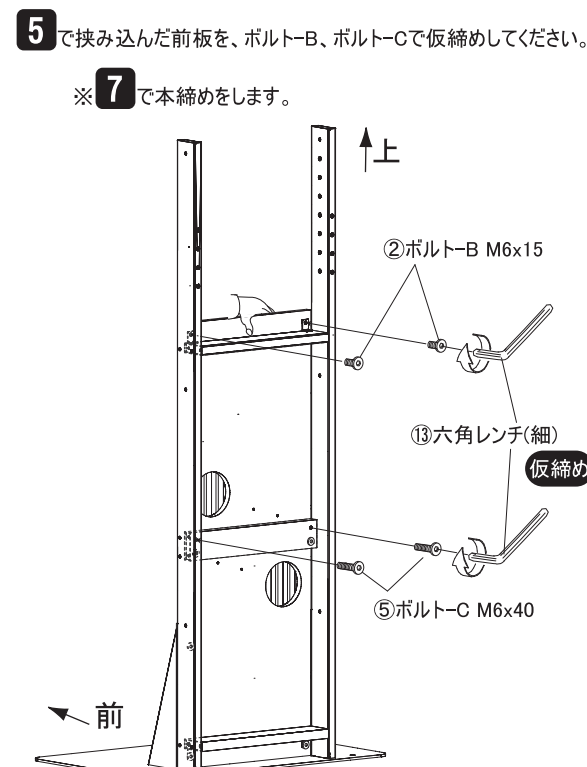
4 前板の組み立て(その1)



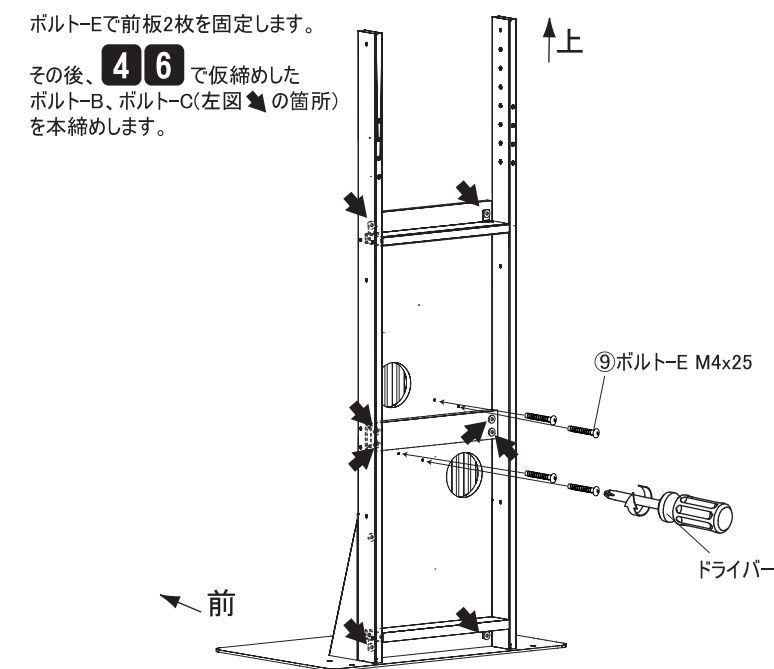
5 前板の組み立て(その2)



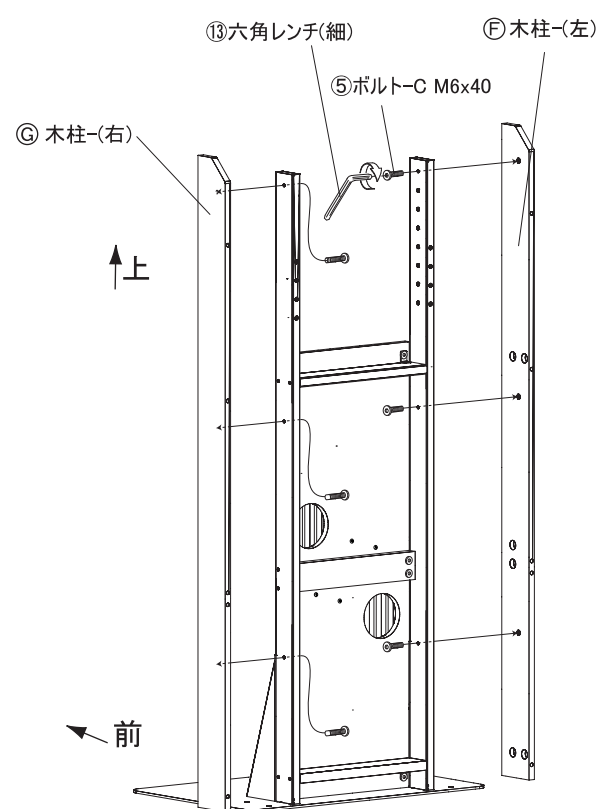
6 前板の組み立て(その3)



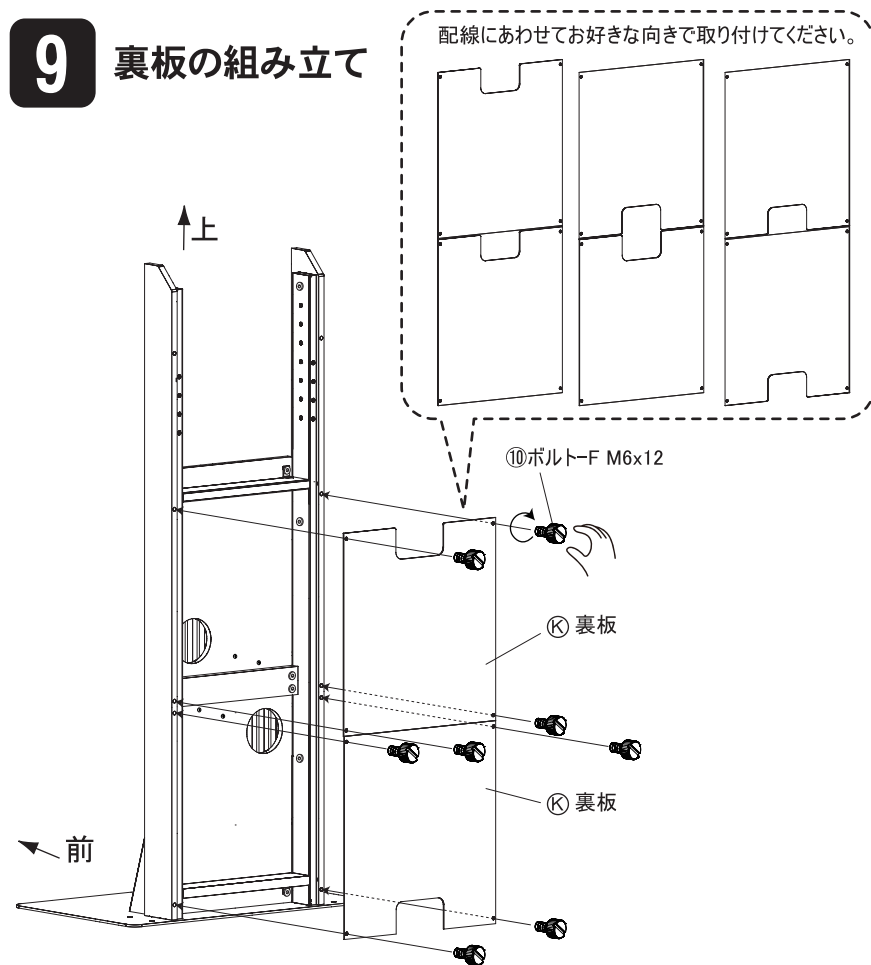
7 前板の組み立て(その4)



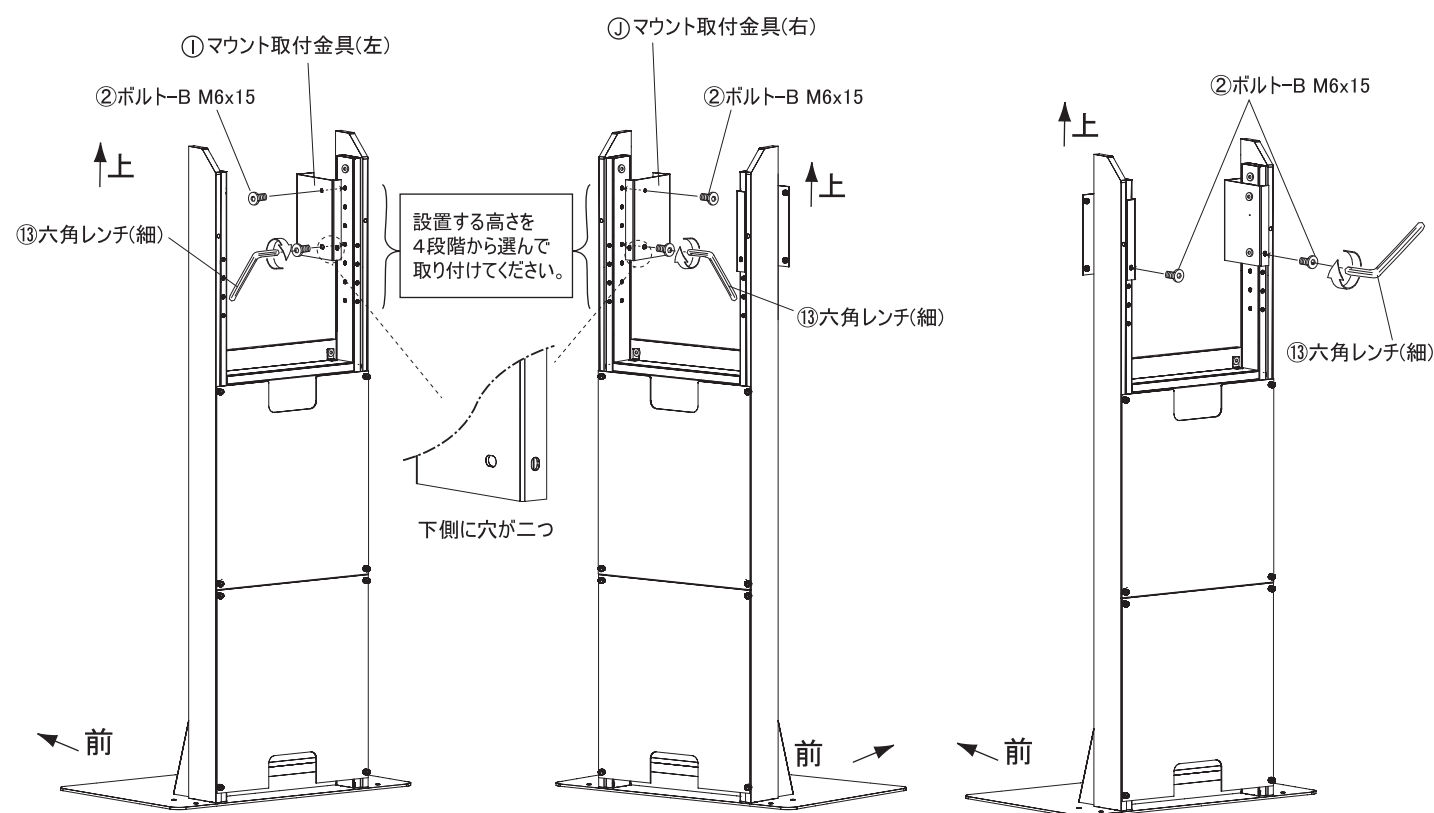
8 木柱(左)(右)の組み立て



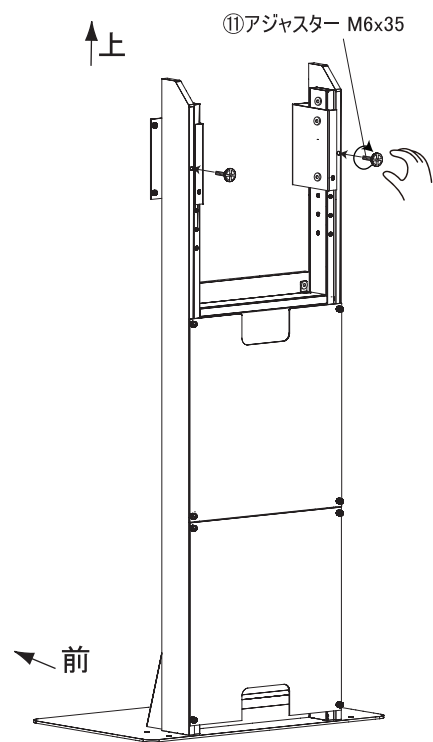
9 裏板の組み立て



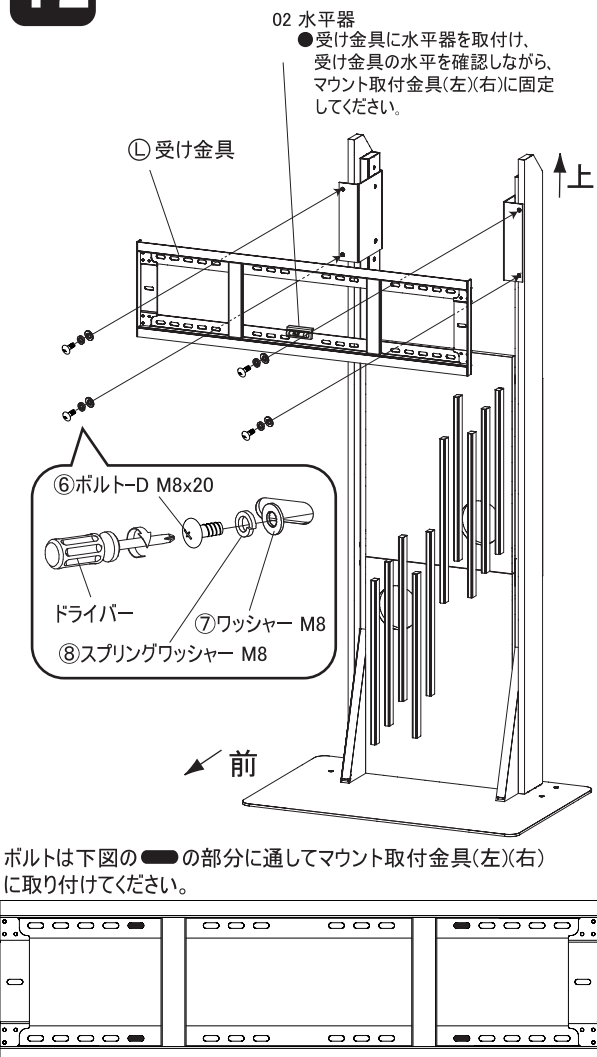
10 マウント取付金具(左)(右)の取り付け



11 アジャスターの取り付け



12 受け金具の取り付け



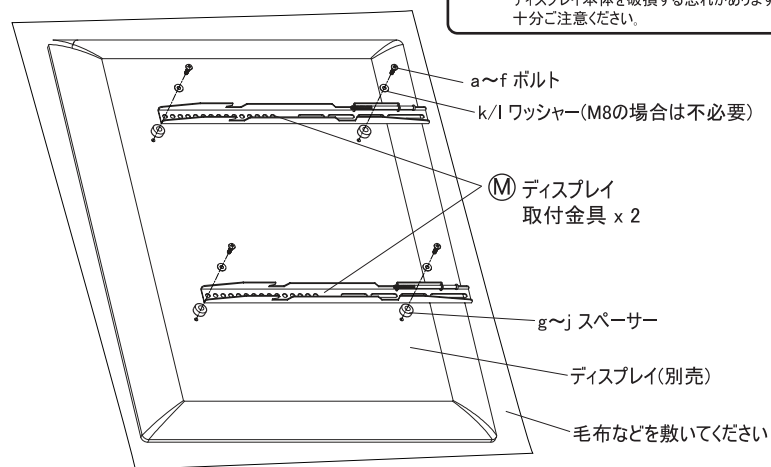
13 ディスプレイ取付金具の組み立て

3の3【STD-007-BK】の取扱説明書も一緒にお読みください。

2 ディスプレイ取付金具の組み立て

ご使用になるディスプレイに合わせたボルトでディスプレイ取付金具を取付けます。a~fの各種ボルト(M4/M6/M8)が付属していますので、必要に応じてご使用ください。付属のボルトで取付けが出来ない場合、ボルトのサイズをディスプレイのメーカーにご確認して頂き別途お求めください。g~jのスペーサーは、ディスプレイ背面の形状や配線位置に応じて使用してください。

⚠ ディスプレイ取り付けのボルトは、ディスプレイにより異なりますので、最適なボルトを確認の上、ご使用ください。サイズの異なるボルトをご使用になるとディスプレイ本体を破損する恐れがありますので十分ご注意ください。



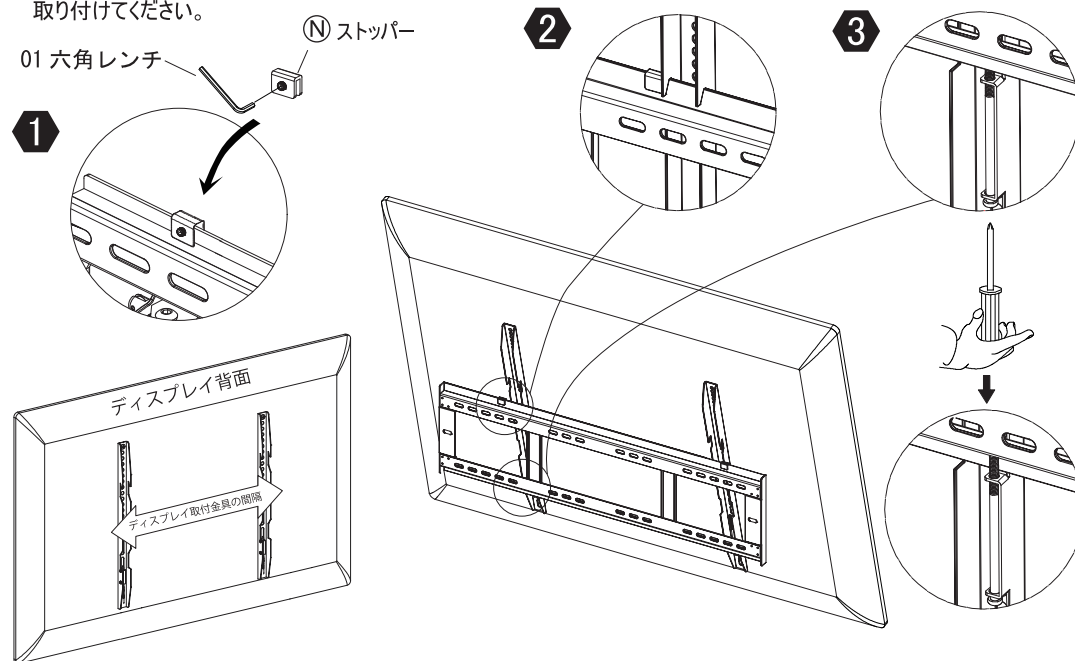
14 ディスプレイの設置

3の3【STD-007-BK】の取扱説明書も一緒にお読みください。

3 ディスプレイの設置

予めストッパーを受け金具に取り付けます。※ディスプレイ取付金具の間隔より、少し広めに取付けてください。

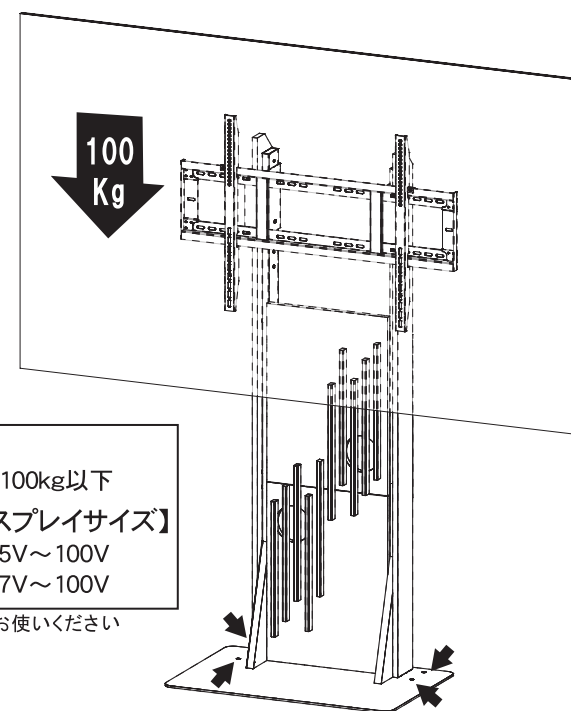
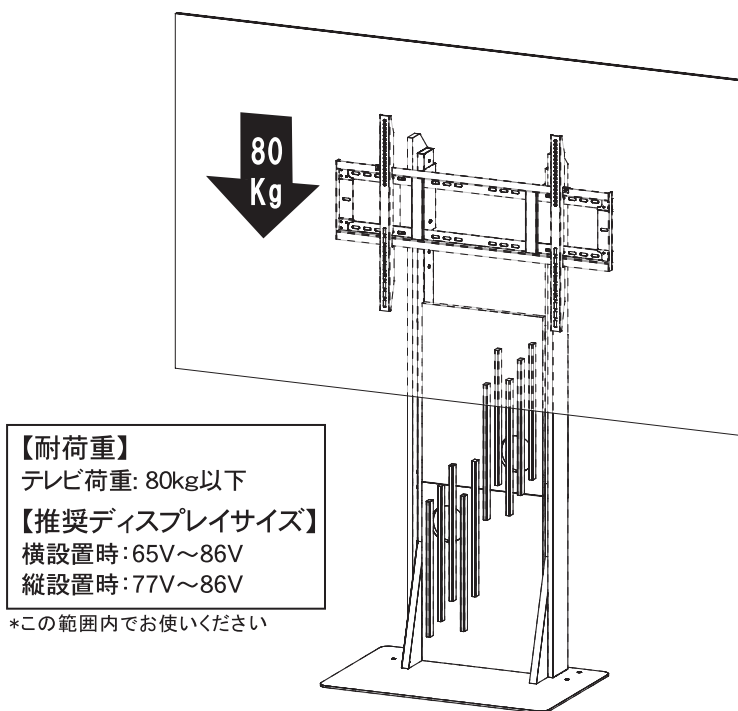
ディスプレイを図の様に上のバーにセットしディスプレイ取付金具についているボルトで固定します。



15 完成

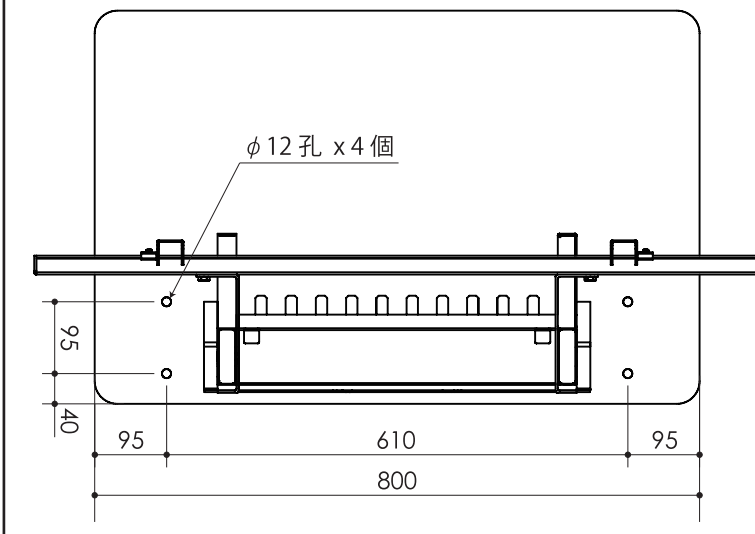
アンカー固定する場合 ※工事専門業者以外は設置工事を行わないでください。

アンカー固定する場合は底板にある4か所の穴を使用して固定してください。(下図 箇所)



⚠ 使用するアンカーは同梱されておりません。取り付ける床の強度や材質に合わせて別途ご用意ください。

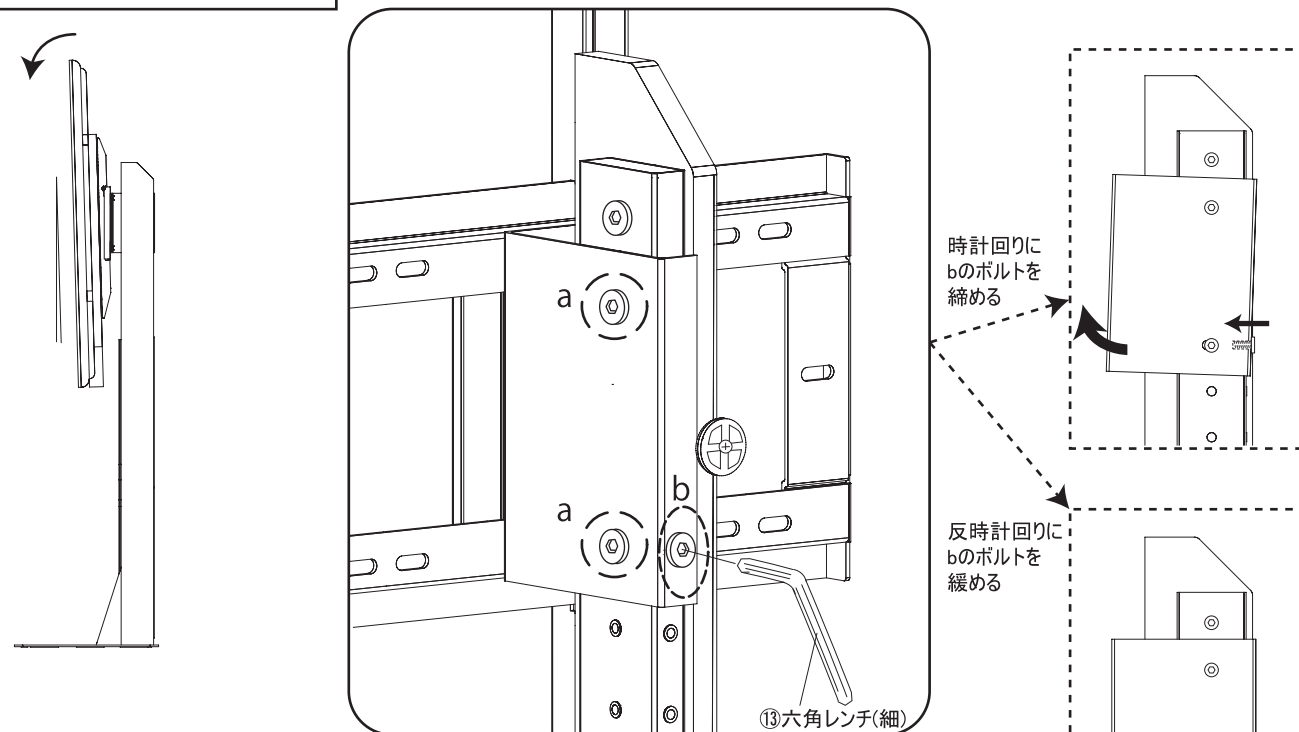
寸法図



【縮尺 S=1/10、単位 (mm)】

裏面の使用上のご注意もご覧ください。

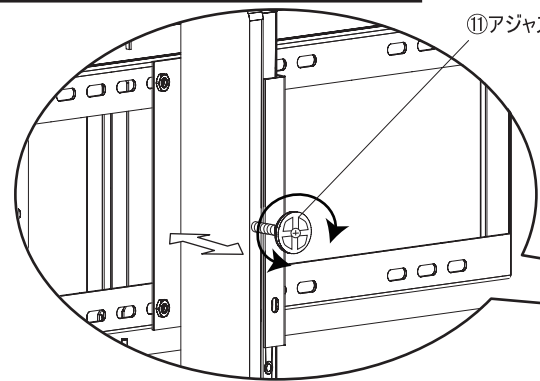
スタンドの前垂れが気になる場合は



10でマウント取付金具(左)(右)に取り付けた a、bのボルトを緩めます。その後bのボルトを時計回りに締め付けると前垂れが改善され、戻すときはbのボルトを反時計回りに緩めます。お好きな角度に調節したら、aのボルトをしっかりと締めます。

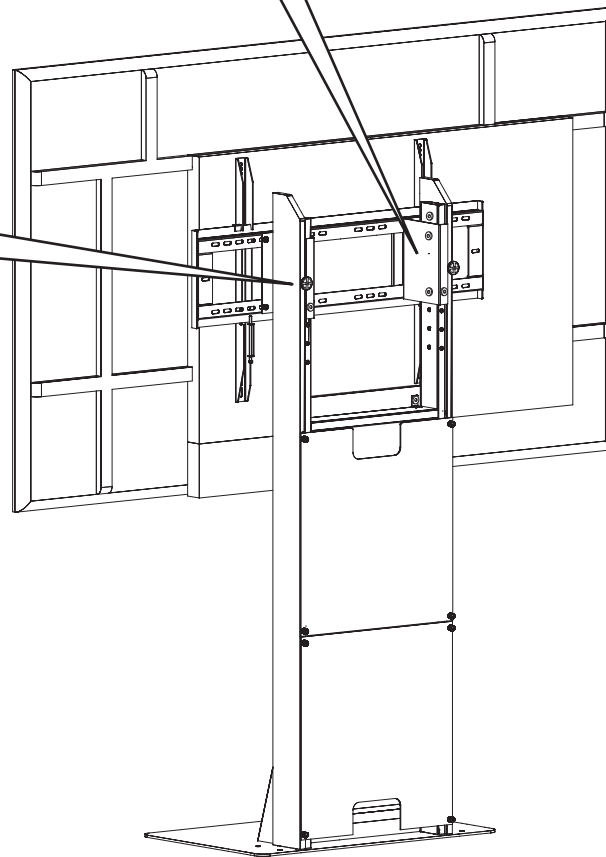
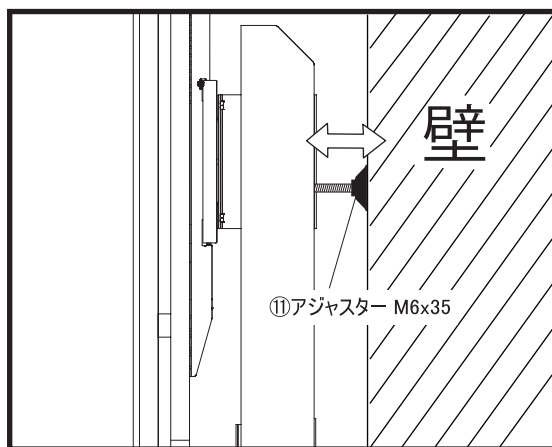
⑬六角レンチ(細)

スタンドの揺れが気になる場合は



⑪アジャスター M6x35

11で取り付けしたアジャスターを指で回して、壁面との距離を調整してください。



ありがとうございました。

使用上のご注意

説明書には、お使いになるかたや他の人への危害と財産の損害を未然に防ぎ、安全に正しく設置しお使いいただくために、重要な内容を記載しています。次の内容をよく理解してから本文をお読みになり、記載事項をお守りください。また、これらを保管し必要な時にお読みください。

■表示と図記号について

- 警告** この表示を無視して、誤った取り扱いをすると、使用者が死亡または重症を負う可能性が想定される内容を示しています。
- 注意** この表示を無視して、誤った取り扱いをすると、使用者が障害を負う可能性が想定される内容および物的損害のみの発生が想定される内容を示しています。

警告

- ディスプレイやスタンドにぶら下がったり、上に乗ったり、寄りかかたりしないでください。スタンドが転倒したり、機器が落下したり、こわれたりしてけがの原因となります。
- 振動のある場所に置かないでください。振動でディスプレイが落下したり、スタンドが転倒するなどして、けがの原因となります。
- ぐらつく台の上や傾いた所など、不安定な場所には設置しないでください。スタンドが転倒し、けがの原因となります。水平で安定したところに据え付けてください。
- 部品を改造しないでください。スタンドの強度が保たれなくなりディスプレイが落下したり、機器が落ちたりしてけがをする恐れがあります。

注意

- | | |
|---|--|
| ■ 空調設備の吹き出し口、吸い込み口のそばに設置しないでください。火災の原因となることがあります。 | ■ 手や指はさみにご注意ください。可動部に手や指をはさみこまないようにしてください。けがをする恐れがあります。同様にテレビを設置する時にもご注意ください。 |
| ■ 高温・多湿の場所に置かないでください。直射日光やストーブの熱が直接あたる場所に置くと、変形・変色・そりなどの原因となります。 | ■ 記載されている耐荷重以上は載せないでください。商品が破損したり、スタンドが転倒してけがをする恐れがあります。 |
| ■ 移動・設置において
● 移動させるときは取付けている機器を持って行ってください。転倒してけがをする恐れがあります。
● 移動させた後に、ネジのゆるみ金具のガタツキがないか確認をしてください。ガタツキがあると変形・転倒をする原因となります。 | ■ 固定用ネジ・チョウバンなどが緩んだまま使用しないでください。変形をしてディスプレイが倒れたり、機器が落ちたりしてけがをする恐れがあります。 |
| ■ 屋外など、水のかかるおそれのある場所には設置しないでください。さびや故障・変形の原因となります。 | ■ ワックスが塗布されている場所に設置される場合は、キャスターの劣化に御注意ください。ワックスの成分によっては、キャスターの劣化を促進する恐れがあります。 |
| | ■ 転倒防止の処置を行ってください。転倒防止の処置を行わないと、スタンドが転倒しけがの原因となることがあります。必要に応じて市販の転倒防止金具をご使用ください。 |

※製品の仕様は改善等の為、予告なく変更する場合がございますので、ご了承ください。