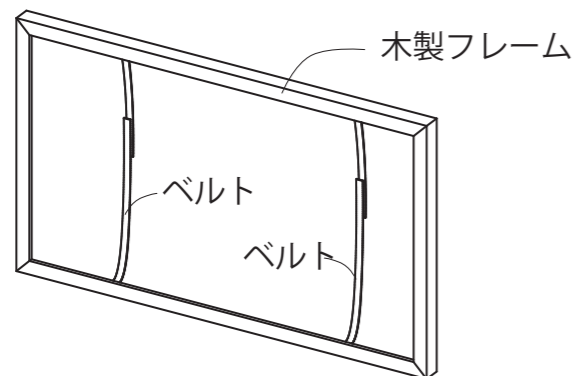


お買いあげいただきありがとうございます。
ご使用前にこの取扱説明書を必ずお読みください。
そのあと大切に保管し、必要なときにお読みください。

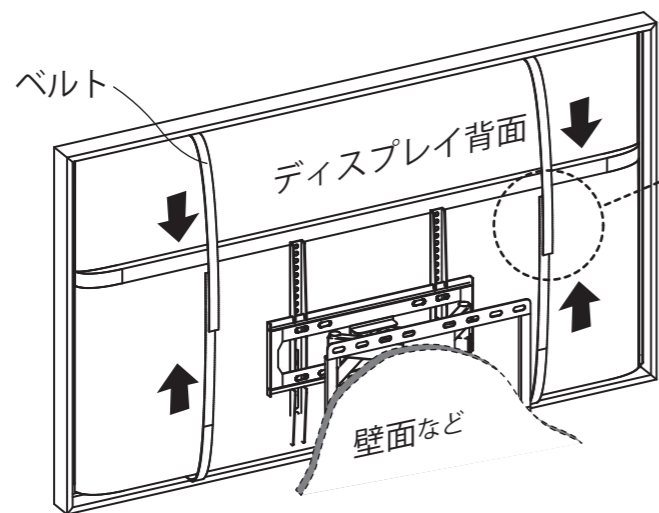
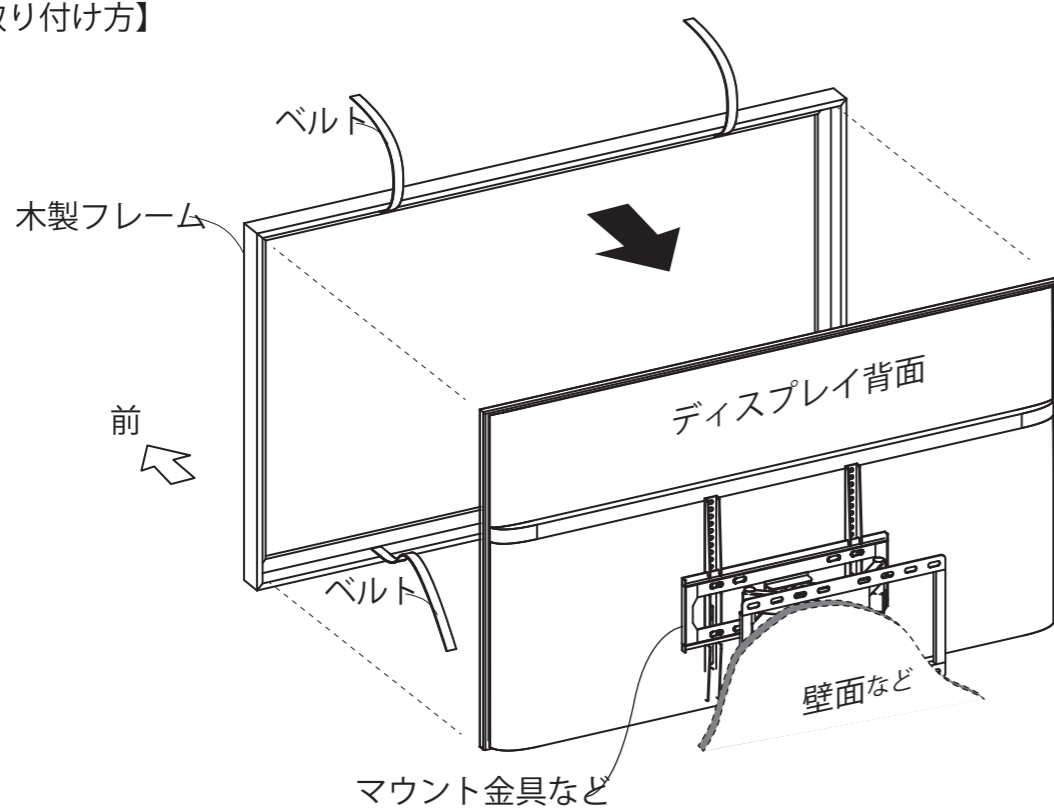
●商品、組み立てに関する
お問い合わせは
右記URL、電話番号まで

朝日木材加工株式会社
<https://www.asahiwood.co.jp>
 〒440-0071 愛知県豊橋市北島町北島87番地 TEL (0532)53-3338
 ※住所電話番号、URLは変更になることがありますのでご了承ください。

【内容品】



【取り付け方】



緩みが無いように
しっかりと止めてください。

使用上のご注意

説明書には、お使いになるかたや他の人への危害と財産の損害を未然に防ぎ、安全に正しく設置し
お使いいただくために、重要な内容を記載しています。次の内容をよく理解してから本文をお読み
になり、記載事項をお守りください。また、これらを保管し必要な時にお読みください。

■表示と図記号について

警告 この表示を無視して、誤った取り扱いをすると、使用者が死亡または重症を負う可能性が想定される内容を示しています。

注意 この表示を無視して、誤った取り扱いをすると、使用者が障害を負う可能性が想定される内容および物的損害のみの発生が想定される内容を示しています。

警告

- 天然木フレームにぶら下がったり、上に乗ったり、寄りかかたりしないでください。
天然木フレームが落下したり、こわれたりしてけがの原因となります。
- 振動のある場所に置かないでください。
振動でディスプレイが落下したり、天然木フレームが破損するなどして、けがの原因となります。
- 本品は屋内専用です。屋外での使用は絶対にしないでください。
変形や破損の原因となり、落下やけがをする恐れがあります。
- 天然木フレームを改造しないでください。
強度が保たれなくなり、破損したり落ちたりしてけがをする恐れがあります。

注意

- | | |
|---|---|
| <ul style="list-style-type: none"> ■ 空調設備の吹き出し口、吸い込み口のそばに設置しないでください。
火災の原因となることがあります。また、割れや変形の原因となります。 ■ 高温・多湿の場所に置かないでください
直射日光やストーブの熱が直接あたる場所に置くと、変形・変色・そりなどの原因となります。 ■ 移動・設置において <ul style="list-style-type: none"> ● 移動させるときは、天然木フレームに無理な力が掛からないように注意して取り扱ってください。 ● 定期的に固定ベルトに緩みがないか確認してください。 | <ul style="list-style-type: none"> ■ 手や指はさみにご注意ください
ディスプレイとの隙間に手や指をはさみこまないようにしてください。
けがをする恐れがあります。 ■ 汚れた場合は、やわらかい布で乾拭きしてください。
シンナーなどを使用すると、色落ちの原因となりますので、おやめください。
水に濡れると反り・シミ・変色などの原因となりますので注意してください。 ■ 天然木の特性について
気温や湿度の影響により長さ、幅、厚みの寸法が0.5~3.0mm位の範囲で膨張収縮することがございますので予めご了承ください。
また、反りやねじれなど天然木の特性として発生することがあります。
天然木は、色や木目など個体差があります。
天然木は、デリケートな製品なので、取り扱いには注意してください。 |
|---|---|

※製品の仕様は改善等の為、予告なく変更する場合がございますので、ご了承ください。