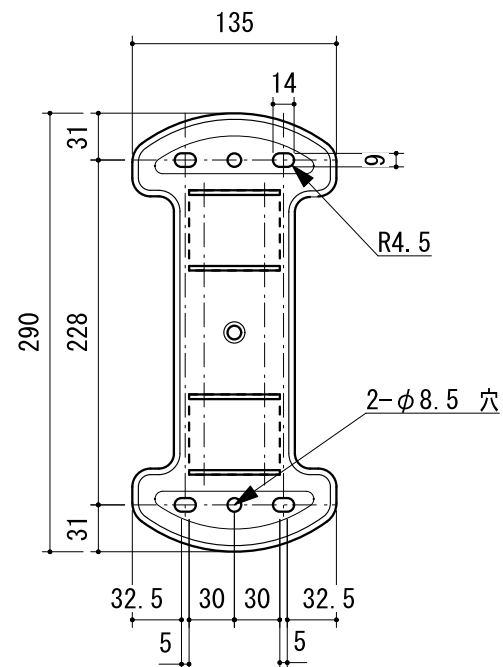
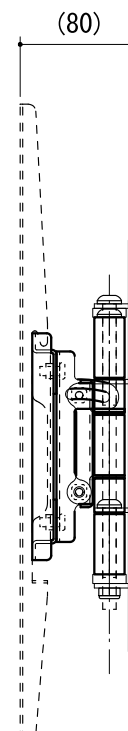
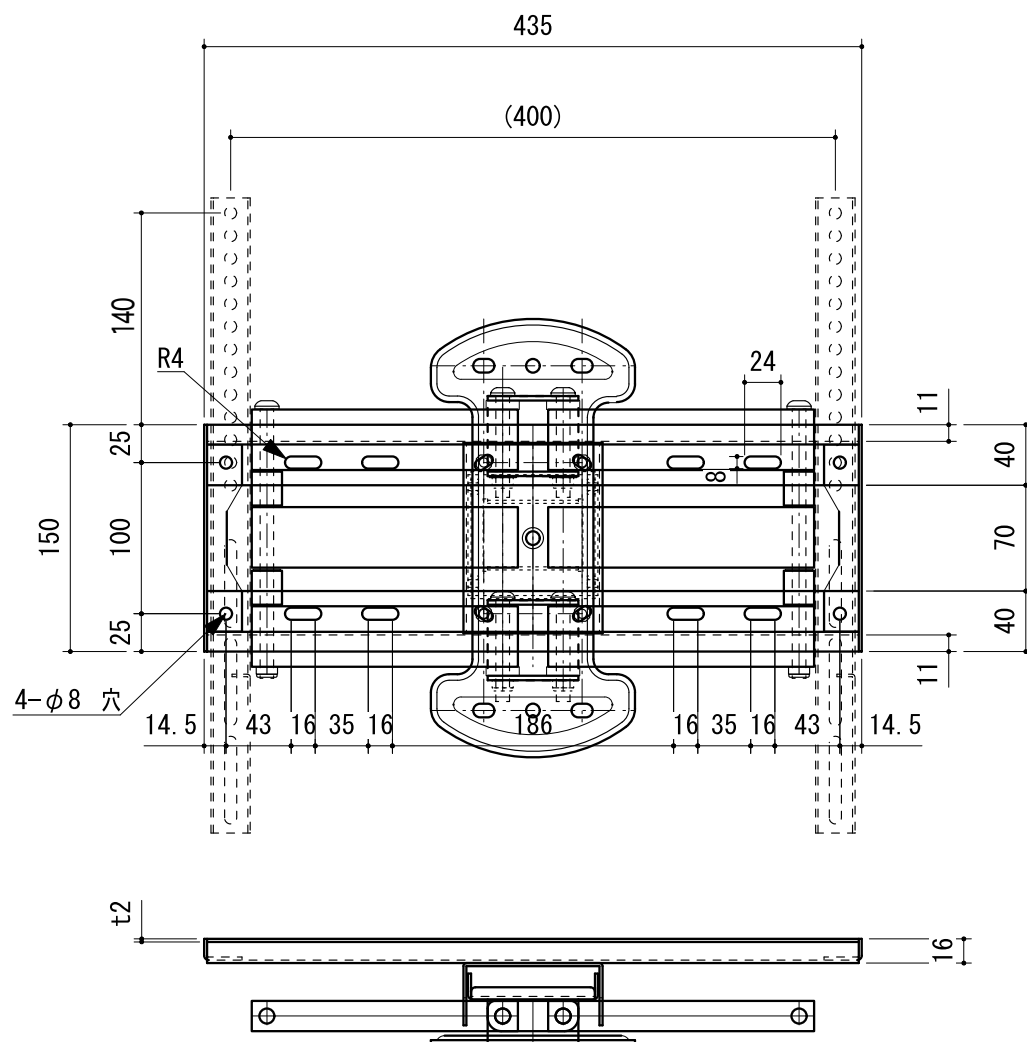
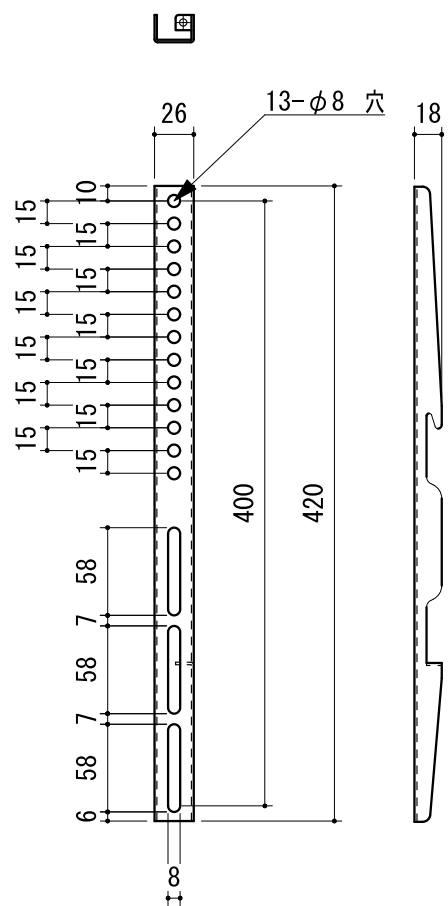


<壁面取付プレート>

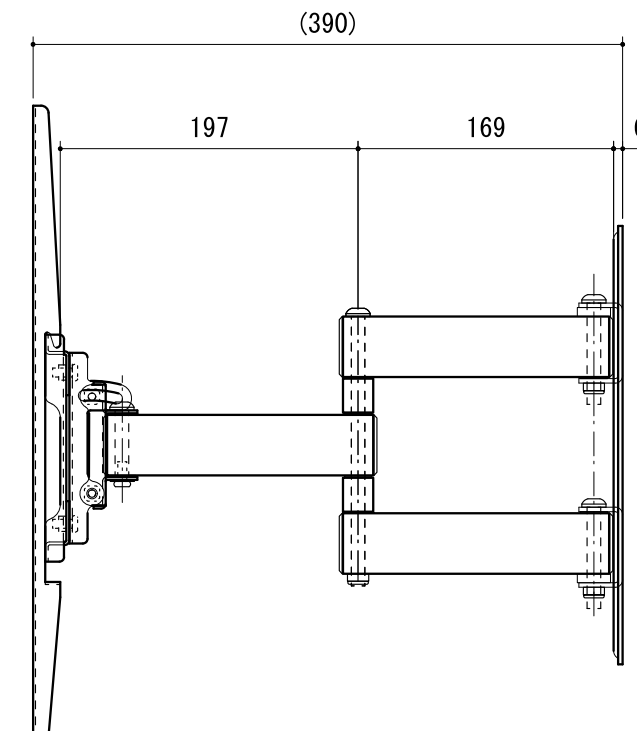


【材質】 スチール製
 【仕上】 粉体焼付塗装 (黒色)
 【質量】 約4.5kg
 【付属品】 ディスプレイ取付用の各種ネジ、ワッシャー類
 <ディスプレイ角度調整> 前方 15度/後方 5度
 左右 45度

<ディスプレイ取付金具>



【収納時】



【伸長時】

ディスプレイ取付金具+受け金具 奥行寸法

受け金具 奥行寸法

製品の仕様は、改善等の為、予告なく変更する場合がございますので、ご了承ください。

△ X			
△ X			
△ X			
△ X			
△ X			
MARK	ALTERATION CONTENTS	ALTERATION DATE	DRAWN BY

DATE: 2018. 5. 6

STAMP	STAMP	承認 APPROVED BY	検図 CONFIRMED BY	担当 PLANNED BY	製図 DRAWN BY	部品名称 TITLE
		MAKABE	NAKANO	TAKASE	TAKASE	壁掛金具
						型名 MODEL No.
						FLM-001-BK
		単位 UNIT	尺度 SCALE	個数 QTY	図番 DRAWING NO.	
		mm	1 / 5			