



# **Energiespeichermodul für den Wohnbereich**

## **Für Photovoltaiksysteme**

RESU3.3 (R4863P3S)  
RESU6.5 (R48126P3S)  
RESU10 (R48189P3S)  
RESU Plus

Installationshandbuch  
Revision 2 | 2016

## **Über dieses Handbuch**

In diesem Handbuch wird beschrieben, wie das Akku-Paket RESU<sup>®</sup> von LG Chem installiert wird. Lesen Sie erst diese Anleitung durch, bevor Sie versuchen, das Produkt zu installieren. Und folgen Sie beim Installationsvorgang den Instruktionen. Falls Sie sich unsicher sind in Bezug auf Anforderungen, Empfehlungen oder Sicherheitsvorkehrungen, die in dieser Anleitung beschrieben sind, wenden Sie sich sofort an LG Chem, um die Fragen zu klären.

Die in diesem Handbuch enthaltenen Informationen sind zum Zeitpunkt der Veröffentlichung korrekt. Die Produktspezifikationen können jedoch ohne Vorankündigung jederzeit geändert werden. Daneben dienen die Abbildungen in diesem Handbuch dazu, Konzepte der Systemkonfiguration zu erklären und die Installation deutlich zu machen. Die in Abbildungen gezeigten Elemente können sich von den entsprechenden Elementen am Ort der Installation unterscheiden.

# Inhaltsverzeichnis

<b>Inhaltsverzeichnis</b>	<b>3</b>
<b>1 Sicherheit</b>	<b>6</b>
1.1 Symbole auf Produktbeschriftungen	6
1.2 Sicherheitshinweise	7
1.2.1 Allgemeine Sicherheitshinweise	7
1.2.2 Richtlinien für den Umgang mit Akkus	8
1.3 Richtiges Reagieren in Notsituationen	8
1.3.1 Auslaufende Akkus	8
1.3.2 Feuer	9
1.3.3 Nasse Akkus	9
1.3.4 Beschädigte Akkus	9
1.4 Qualifizierte Installateure	10
1.5 Kontaktinformationen	10
<b>2 Produktinformationen</b>	<b>11</b>
2.1 Technische Daten	11
2.1.1 Abmessungen und Gewicht	11
2.1.2 Leistung	12
2.1.3 Anforderungen an Ladekabel	12
2.1.4 Anforderungen an Netzkabel	12
2.1.5 Anforderungen an die Betriebsumgebung	13
2.2 Merkmale	13
2.3 RESU-Programm	14
2.4 RESU Plus	14
<b>3 Voraussetzungen für die Installation</b>	<b>16</b>
3.1 Installationsmaterialien	16
3.2 Ort der Installation	16
3.3 Werkzeuge	17
3.4 Sicherheitsausstattung	18
3.5 Netzkabel erstellen	18
<b>4 Akku-Paket installieren</b>	<b>20</b>
4.1 Auspacken	20
4.2 Lieferumfang	21
4.3 Optionales Zubehör	22
4.4 Prüfungen vor Durchführen der Installation	22

4.5	Abstände bei der Installation . . . . .	25
4.6	Das Akku-Paket an der Wand befestigen . . . . .	25
4.7	Kabelanschlüsse . . . . .	27
4.7.1	Erdungsleitung anschließen . . . . .	27
4.7.2	Netzwerkkabel anschließen . . . . .	28
4.7.3	Stromkabel an RESU Plus anschließen . . . . .	29
4.7.4	Ladekabel anschließen . . . . .	29
4.8	Installation abschließen . . . . .	30
<b>5</b>	<b>RESU Plus installieren</b>	<b>32</b>
5.1	Auspacken . . . . .	32
5.2	Lieferumfang . . . . .	32
5.3	Das RESU Plus an der Wand befestigen . . . . .	33
5.4	Kabelanschlüsse . . . . .	34
5.4.1	Ladekabel anschließen . . . . .	35
5.4.2	Erdungsleitungen anschließen . . . . .	36
5.4.3	Stromkabel anschließen . . . . .	36
5.4.4	Netzwerkkabel anschließen . . . . .	37
5.5	Installation abschließen . . . . .	38
<b>6</b>	<b>Konfigurationsschalter</b>	<b>39</b>
6.1	Akku-Paket konfigurieren . . . . .	39
6.1.1	Einstellung für die Kommunikationsschnittstelle . . . . .	39
6.1.2	Einstellung für Akkuzellen-Typ . . . . .	40
6.1.3	Einstellung für CAN Bus Pins . . . . .	40
6.1.4	Einstellung für Endwiderstände . . . . .	41
6.2	RESU Plus konfigurieren . . . . .	41
6.2.1	Einstellung für die Kommunikationsschnittstelle . . . . .	41
6.2.2	Einstellung für CAN Bus Pins . . . . .	42
6.2.3	Einstellung für Endwiderstände . . . . .	42
<b>7</b>	<b>Inbetriebnahme</b>	<b>43</b>
7.1	Statusanzeigen . . . . .	43
7.1.1	Akku-Paket . . . . .	43
7.1.2	RESU Plus . . . . .	44
7.2	Akku-Paket in Betrieb nehmen . . . . .	44
7.3	Akku-Paket außer Betrieb setzen . . . . .	45
<b>8</b>	<b>Fehlerbehebung</b>	<b>46</b>
<b>9</b>	<b>Firmware-Update</b>	<b>47</b>

9.1	Firmware eines Akku-Pakets aktualisieren . . . . .	47
9.2	RESU Plus Firmware aktualisieren . . . . .	49
<b>10</b>	<b>Garantie</b>	<b>51</b>
<b>11</b>	<b>Zertifizierungen</b>	<b>52</b>
<b>A</b>	<b>Kompatible Wechselrichter</b>	<b>53</b>
<b>B</b>	<b>Unterstützte Speicherkarten</b>	<b>54</b>

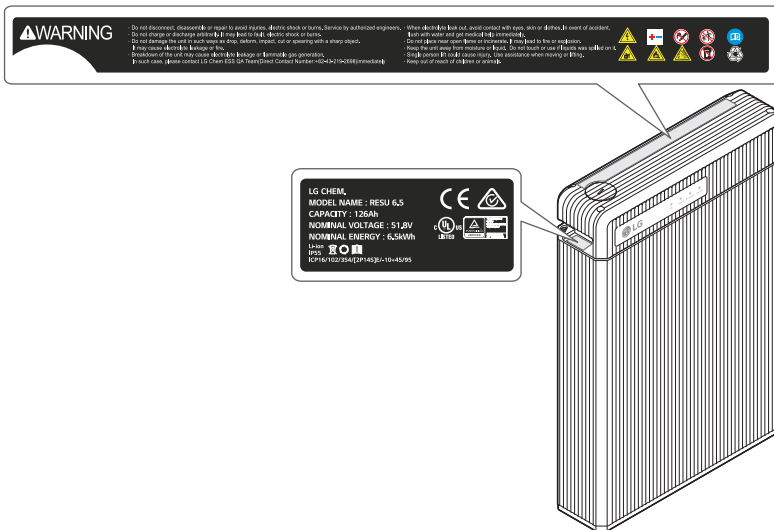
# 1 Sicherheit

## ANMERKUNG

Um wiederaufladbare Batterien (Akkus) zu benutzen, müssen Installateure in Australien die Norm AS 4086.2 erfüllen, in Deutschland die Norm VDE-AR-E2510-2 und in anderen Ländern die jeweils dort geltenden Vorschriften.

## 1.1 Symbole auf Produktbeschriftungen

Das Typenschild ist an der linken Seite des Akku-Pakets angebracht, und Warnhinweise befinden sich oben.



Die von diesem Akku-Paket gelieferte Spannung ist stark genug, einen Stromschlag zu erzeugen.



Achten Sie darauf, dass das Akku-Paket korrekt gepolt angeschlossen wird.



Achten Sie darauf, dass sich das Akku-Paket nicht in der Nähe offener Flammen oder von Entzündungsquellen befindet.



Das Akku-Paket darf nicht innerhalb der Reichweite von Kindern platziert werden.



Lesen Sie erst das Handbuch, bevor Sie das Akku-Paket installieren und in Betrieb nehmen.



Das Akku-Paket ist so schwer, sodass es schwere Körperverletzungen verursachen kann.



Aus dem Akku-Paket könnte ätzendes Elektrolyt austreten.



Das Akku-Paket könnte explodieren.



Am Ende seines Lebenszyklus darf das Akku-Paket nicht zusammen mit dem Hausmüll entsorgt werden.



Das Akku-Paket muss ordnungsgemäß bei einer entsprechenden Einrichtung für umweltverträgliche Wiederverwertung entsorgt werden.

## 1.2 Sicherheitshinweise

Aus Sicherheitsgründen ist geboten, dass Installateure sich erst mit den Inhalten dieses Handbuchs und allen Warnhinweisen vertraut machen müssen, bevor sie die Installation durchführen.

### 1.2.1 Allgemeine Sicherheitshinweise

#### **WARNUNG**

Die Nichtbeachtung der in diesem Abschnitt aufgeführten Sicherheitshinweise kann zu schweren Verletzungen bei Personen oder zu Sachschäden führen.

Beachten Sie die folgenden Sicherheitshinweise:

- Explosionsgefahr
  - Das Akku-Paket darf keinen heftigen Stößen ausgesetzt werden.
  - Das Akku-Paket darf nicht zerlegt, durchstochen oder durchbohrt werden.
  - Auf keinen Fall das Akku-Paket ins Feuer legen!
- Brandgefahr
  - Das Akku-Paket darf nicht Temperaturen über 60°C ausgesetzt werden.
  - Das Akku-Paket nicht neben einer Heizquelle wie z. B. einem Kamin platzieren.
  - Das Akku-Paket nicht direkter Sonneneinstrahlung aussetzen.
  - Darauf achten, dass Akku-Anschlüsse nicht mit leitenden Gegenständen wie Drähten in Berührung kommen.

- Stromschlaggefahr
  - Das Akku-Paket darf nicht zerlegt werden.
  - Das Akku-Paket nicht mit nassen Händen berühren!
  - Das Akku-Paket nicht Feuchtigkeit oder Flüssigkeiten aussetzen.
  - Das Akku-Paket außerhalb der Reichweite von Kindern und Tieren platzieren.
- Schadensrisiken beim Akku-Paket
  - Darauf achten, dass das Akku-Paket nicht mit Flüssigkeiten in Kontakt kommt.
  - Das Akku-Paket darf keinem heftigen Druck ausgesetzt werden.
  - Oben auf dem Akku-Paket keine Gegenstände ablegen.

### 1.2.2 Richtlinien für den Umgang mit Akkus

- Das Akku-Paket darf nur wie angegeben benutzt werden.
- Benutzen Sie das Akku-Paket nicht, wenn es defekt ist, rissig oder zerbrochen oder auf andere Weise beschädigt erscheint oder nicht funktioniert.
- Versuchen Sie nicht, das Akku-Paket zu öffnen, zu zerlegen, zu reparieren, zu manipulieren oder zu modifizieren. Das Akku-Paket kann vom Benutzer nicht gewartet werden.
- Damit das Akku-Paket und dessen Komponenten beim Transport nicht beschädigt werden, behandeln Sie sie mit Vorsicht.
- Das Akku-Paket nicht stoßen, ziehen, zerren oder darauf steigen. Setzen Sie es keiner großen Kraft oder Gewalt aus.
- Führen Sie keine Fremdkörper in das Akku-Paket oder in Teile von ihm ein.
- Zum Reinigen des Akku-Pakets keine Lösungsmittel verwenden.

### 1.3 Richtiges Reagieren in Notsituationen

Das RESU Akku-Paket enthält mehrere Akkus, die so konstruiert sind, dass bei Fehlern keine Gefahren entstehen. Jedoch kann LG Chem keine absolute Sicherheit garantieren.

#### 1.3.1 Auslaufende Akkus

Falls Elektrolyt aus Akkus ausläuft, vermeiden Sie jeden Kontakt mit der austretenden Flüssigkeit oder dem austretenden Gas. Elektrolyt ist eine ätzende Flüssigkeit und bei Hautkontakt können Hautreizungen und Verätzungen entstehen. Falls eine Person mit der ausgelaufenen Substanz in Berührung gekommen ist, treffen Sie sofort die nachfolgend beschriebenen Maßnahmen:



**Einatmen:** Evakuieren Sie den kontaminierten Bereich und fragen Sie sofort einen Arzt.

**Augenkontakt:** Die Augen mit fließendem Wasser 15 Minuten lang auswaschen. Sofort einen Arzt fragen.

**Hautkontakt:** Den betroffenen Bereich gründlich mit Seife und Wasser waschen. Sofort einen Arzt fragen.

**Schlucken:** Erbrechen herbeiführen. Sofort einen Arzt fragen.

### 1.3.2 Feuer



Sorgen Sie dafür, für den Fall eines Brandes ein ABC-Feuerlöscher oder ein Kohlendioxidlöscher in der Nähe ist.

#### **WARNUNG**

Bei Erhitzung auf über 150°C kann das Akku-Paket in Flammen aufgehen.

Treffen Sie folgende Gegenmaßnahmen für den Fall, dass an dem Platz, wo das Akku-Paket installiert ist, ein Feuer ausbricht:

1. Löschen Sie das Feuer, bevor das Akku-Paket Feuer fängt.
2. Falls das Akku-Paket Feuer gefangen hat, versuchen Sie nicht, das Feuer zu löschen. Sorgen Sie dafür, dass der Ort sofort von Personen geräumt wird.

#### **WARNUNG**

Falls das Akku-Paket Feuer fängt, werden schädliche und giftige Gase freigesetzt. Halten Sie sich davon fern.

### 1.3.3 Nasse Akkus

Wenn das Akku-Paket nass geworden ist oder in Wasser getaucht war, achten Sie darauf, dass Menschen keinen Zugang zu ihm haben. Kontaktieren Sie in diesem Fall LG Chem oder Ihren Distributor, um technische Unterstützung zu erhalten.

### 1.3.4 Beschädigte Akkus

Beschädigte Akkus sind gefährlich und müssen mit größter Vorsicht behandelt werden. Sie dürfen dann nicht benutzt werden, und sie können für Menschen und Sachgüter eine Gefahr darstellen. Falls das Akku-Paket beschädigt zu sein scheint, packen Sie es in den Originalbehälter und senden Sie es zurück an LG Chem oder Ihren Distributor.

**⚠ VORSICHT**

Aus beschädigten Akkus kann Elektrolyt auslaufen oder es können entflammbare Gase austreten. Falls Sie den Verdacht haben, dass solche Beschädigung vorliegt, fragen Sie LG Chem um Rat und Informationen.

## 1.4 Qualifizierte Installateure

Dieses Handbuch und die in ihm beschriebenen Arbeiten und Verfahren richten sich ausschließlich an Fachkräfte. Eine Fachkraft ist definiert als ausgebildeter und qualifizierter Elektriker oder Installateur, der über die folgenden Fähigkeiten und Erfahrungen verfügt:

- Bescheid wissen über die Funktionsprinzipien und den Betrieb von Systemen, die am Stromversorgungsnetz betrieben werden.
- Bescheid wissen über die Gefahren und Risiken, die mit der Installation und dem Gebrauch elektrischer Geräte verbunden sind, sowie über geeignete Methoden zur Gefahrenvermeidung.
- Bescheid wissen, wie elektrische Geräte installiert werden.
- Bescheid wissen über den Inhalt dieses Handbuchs, Befolgen der darin enthaltenen Informationen und aller Sicherheitshinweise sowie Einhalten bewährter Praktiken.

## 1.5 Kontaktinformationen

Um technische Unterstützung zu erhalten, benutzen Sie die nachfolgenden Kontaktinformationen. Diese Telefonnummern sind nur an Werktagen während der Geschäftszeiten erreichbar.

	Telefon	E-Mail
<b>Europa</b>	+49 162 2970918	aburkert@lgchem.com
<b>USA</b>	+1 248 808 0016	CSNorthAmericaESS@lgchem.com
<b>Australien</b>	+61 1300 178 064	m_AUservice@lgchem.com
<b>Korea und andere Regionen</b>	+82 43 219 2695	soongkyu@lgchem.com

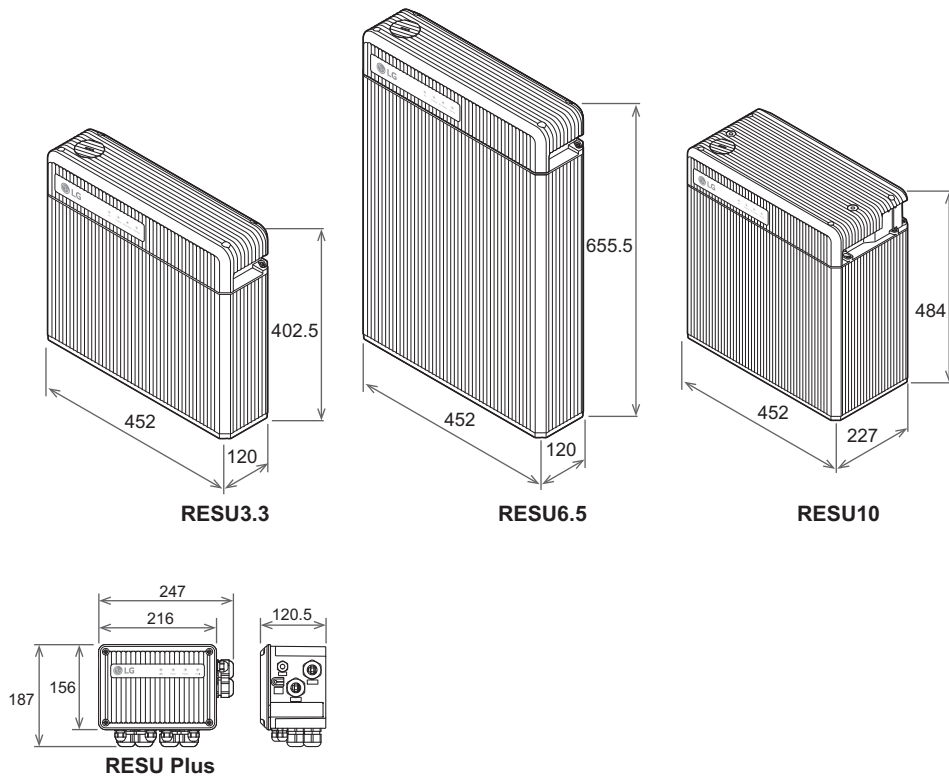
# 2 Produktinformationen

## 2.1 Technische Daten

### 2.1.1 Abmessungen und Gewicht

	RESU3.3	RESU6.5	RESU10	RESU Plus
Länge	452 mm	452 mm	452 mm	216 mm
Breite	120 mm	120 mm	227 mm	120,5 mm
Höhe	402,5 mm	655,5 mm	484 mm	156 mm
Gewicht <sup>1</sup>	31 kg	52 kg	75 kg	2 kg

<sup>1</sup>Je nach Gewicht der Akkuzellen kann das Gewicht eines Akku-Pakets etwas unterschiedlich sein.



## 2.1.2 Leistung

	RESU3.3	RESU6.5	RESU10
Nennspannung	51,8 V	51,8 V	51,8 V
Betriebsspannung	42 bis 58,8 V	42 bis 58,8 V	42 bis 58,8 V
Elektrische Nennladung	63 Ah	126 Ah	189 Ah
Nennenergie	3,3 kWh	6,5 kWh	9,8 kWh
Standard-Leistung	1,1 kW	2,2 kW	3,3 kW
Maximale Leistung	3 kW	4,2 kW	5 kW
Spitzenleistung für 3 Sekunden	3,3 kW	4,6 kW	7 kW
Spitzenstromstärke für 3 Sekunden	78,6 A	109,5 A	166,7 A
Maximale Stromstärke	71,4 A bei 42 V	100 A bei 42 V	119 A bei 42 V
Ladestrom	18,9 A	37,8 A	56,7 A
Entladestrom	18,9 A	37,8 A	56,7 A

Werden zwei Akku-Pakete benutzt, entsprechen die elektrische Nennladung und Nennenergie der Summe der beiden, aber die maximale Spitzenleistung ist gleich der des RESU10.

Faradayischer Wirkungsgrad der Ladung (25°C)	99%
Akku-Round-Trip Leistungsfähigkeit (C/3, 25°C)	95%
Erwartete Lebensdauer bei 25°C	Über 10 Jahre
Kommunikationsschnittstelle	CAN 2.0B
Kühlung	Natürliche Konvektion

## 2.1.3 Anforderungen an Ladekabel

Leiterquerschnitt	33 bis 50 mm <sup>2</sup>
Außendurchmesser	14 bis 21 mm
Größe der Befestigungsöse	M8
Breite der Befestigungsöse	21 mm
Maximale Kabellänge	5 m pro Kabel

## 2.1.4 Anforderungen an Netzkabel

Kategorie	Cat 5e
Konnektor	8P8C ohne Schutzmanschetten

### 2.1.5 Anforderungen an die Betriebsumgebung

---

Zulässige Betriebstemperatur	-10 bis 45 °C
Optimale Betriebstemperatur	15 bis 30 °C
Lagertemperatur	-30 bis 60 °C
Luftfeuchtigkeit	5 bis 95% (nicht kondensierend)
Höhe über dem Meeresspiegel	Unter 2000 m

---

## 2.2 Merkmale

Das RESU® Akku-Paket hat folgende Merkmale:

**Energiespeichermodul:** Dieses Akku-Paket ist für die Nutzung mit Wohnhaus-Photovoltaiksystemen.

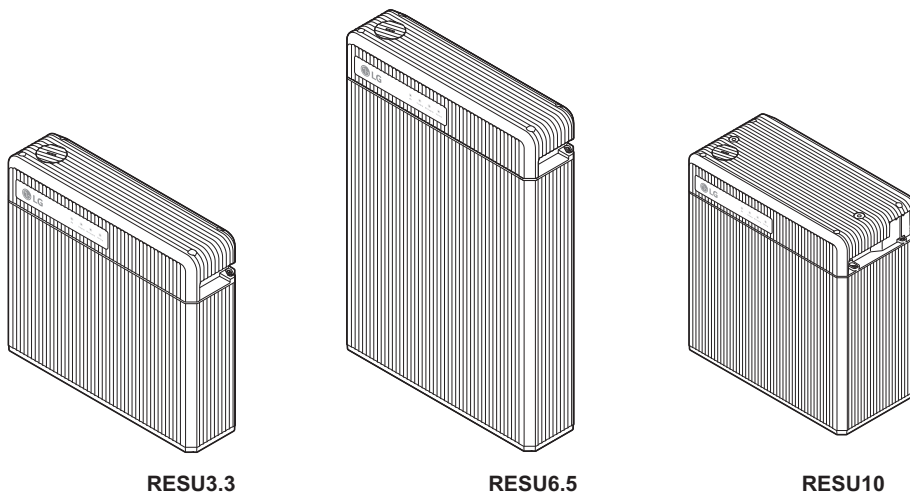
**Akku-Verwaltungssystem (Battery Management System - BMS):** Das eingebaute BMS überwacht den Betrieb und verhindert, dass der Akku unter Bedingungen jenseits seiner konstruktionsbedingten Begrenzungen betrieben werden kann. Siehe **Fehlerbehebung** auf Seite 46.

**Einfaches Firmware-Update:** Die BMS-Firmware kann auf die jüngste Version upgedatet werden. Siehe **Firmware-Update** auf Seite 47.

**Erweiterbar:** Die Akku-Kapazität kann durch Hinzufügen eines weiteren Akku-Pakets erhöht werden. Siehe **RESU Plus** auf Seite 14.

## 2.3 RESU-Programm

Bei den RESU Akku-Paketen gibt es drei Modelle.

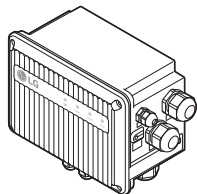


Für Informationen zu Details dieser Modelle siehe Technische Daten auf Seite 11.

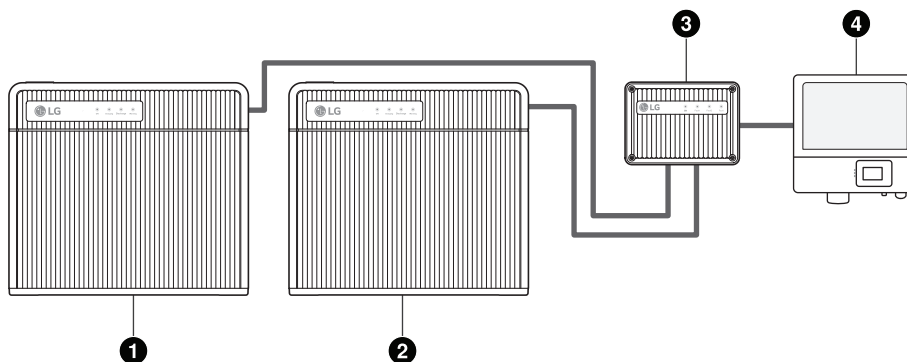
## 2.4 RESU Plus

Das RESU Akku-Paket kann in Kombinationen von bis zu 2 Einheiten verwendet werden.

- RESU3.3 + RESU3.3
- RESU3.3 + RESU6.5
- RESU3.3 + RESU10
- RESU6.5 + RESU6.5
- RESU6.5 + RESU10
- RESU10 + RESU10



Um zwei RESU Akku-Pakete zu installieren, ist eine RESU Plus Einheit erforderlich, die separat verkauft wird. Über ein RESU Plus werden zwei Akkupakete an einen Wechselrichter angeschlossen.



1) 1. Akku-Paket

2) 2. Akku-Paket

3) RESU Plus

4) Wechselrichter

Um mit dem RESU Plus zwei Akku-Pakete zu installieren, gehen Sie wie folgt vor.

1. Das RESU Plus an der Wand befestigen.
2. Die zwei Akku-Pakete an der Wand befestigen.
3. Am RESU Plus Stromkabel und Netzkabel anschließen.
4. Stromkabel und Netzkabel am Wechselrichter anschließen.
5. Stromkabel und Netzkabel an Akku-Paketen anschließen.

# 3 Voraussetzungen für die Installation

## 3.1 Installationsmaterialien

Der Installateur muss folgendes Installationsmaterial bereit haben.

- Ladekabel
- Netzkabel
- Erdungsleitung
- RJ45-Stecker
- Silikondichtmittel oder Kitt

### HINWEIS

Achten Sie darauf, dass der Querschnitt der Ladekabel 33 bis 50 mm<sup>2</sup> beträgt.

## 3.2 Ort der Installation

Achten Sie darauf, dass der Installationsort die folgenden Bedingungen erfüllt:

- Das Gebäude ist erdbebensicher gebaut.
- Der Ort ist weit genug vom Meer entfernt, damit Salzwasser und Feuchtigkeit fern gehalten werden.
- Der Boden ist eben und waagrecht.
- Es sind keine entflammaren oder explosiven Materialien in der Nähe.
- Die optimale Betriebstemperatur liegt zwischen 15 und 30°C.
- Temperatur und Luftfeuchtigkeit bleiben konstant.
- Der Bereich ist wenig durch Staub und Schmutz belastet.
- Der Ort ist frei von ätzenden Gase, einschließlich Ammoniak und Säuredämpfe.

### HINWEIS

Das RESU Akku-Paket erfüllt die Bestimmungen von IP55 und kann deswegen sowohl im Außen- wie im Innenbereich installiert werden. Bei Außeninstallation ist aber darauf zu achten, dass das Akku-Paket nicht direktem Sonnenlicht und Feuchtigkeit ausgesetzt wird.

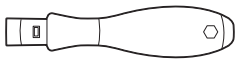


**HINWEIS**

Liegt die Umgebungstemperatur außerhalb des für den Betrieb zulässigen Bereichs, stellt das Akku-Paket seinen Betrieb ein, um sich selbst zu schützen. Die optimale Temperatur für den Betrieb des Akku-Pakets liegt im Bereich von 15°C bis 30°C. Wird das Akku-Paket häufig extremen Temperaturen ausgesetzt, kann das dessen Leistung und Lebensdauer herabsetzen.

**3.3 Werkzeuge**

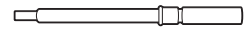
Um das Akku-Paket zu installieren, sind folgende Werkzeuge erforderlich.



Drehmoment-Schraubendreher



Kreuzschlitzschraubendreher-Einsatz



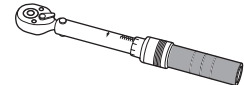
Inbusschlüssel-Einsatz



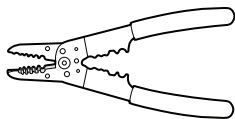
Kreuzschraubendreherkopf



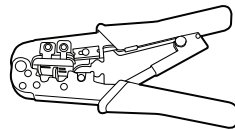
Schlitzschraubendreher



Drehmomentschlüssel



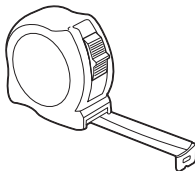
Abisolierzange



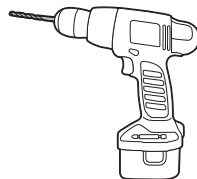
Kabel-Crimper



Voltmeter



Maßband



Bohrer



Dichtstoffpistole

Verwenden Sie ordnungsgemäß isolierte Werkzeuge, damit nicht aus Versehen ein Stromschlag oder Kurzschluss ausgelöst wird. Benutzen Sie anpassbare Werkzeuge und Messgeräte, die zertifiziert sind und exakt arbeiten.

### 3.4 Sicherheitsausstattung

Beim Arbeiten am Akku-Paket ist folgende Sicherheitsausstattung zu tragen. Installateure müssen die jeweils entsprechenden Anforderungen internationaler Standards erfüllen, wie zum Beispiel IEC 60364 oder die vor Ort geltenden gesetzlichen Vorschriften.



Isolierhandschuhe

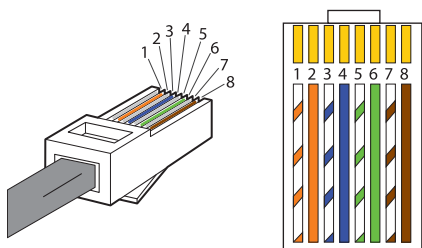


Schutzbrille



Sicherheitsschuhe

### 3.5 Netzkabel erstellen



Ein Netzkabel, mit dem Sie das Akku-Paket mit dem Wechselrichter oder dem RESU Plus verbinden, erstellen Sie wie folgt.

1. Das Netzkabel auf die gewünschte Länge schneiden.
2. An einem Kabelende die äußere Ummantelung um 2,5 bis 5 cm abstreifen.
3. Die Aderpaare aufdrehen und separieren.
4. Die einzelnen Adern wie folgt anordnen:
  - 1) Weiß mit orange Streifen
  - 2) Orange
  - 3) Weiß mit grünem Streifen
  - 4) Blau
  - 5) Weiß mit blauem Streifen
  - 6) Grün
  - 7) Weiß mit braunem Streifen
  - 8) Braun

5. Bringen Sie die sortierten Adern zusammen und beschneiden Sie sie auf ungefähr 1,4 cm Länge.
6. Den RJ45-Stecker so halten, dass die Kupferkontakte oben liegen. Dann die Adern so in den Stecker einlegen, dass sie ausgerichtet sind und jede Farbe im entsprechenden Kanal liegt.
7. Den Stecker mit einem Kabel-Crimper nehmen und dessen Handgriffe fest zusammendrücken.
8. Falls verfügbar, einen LAN-Kabeltester benutzen, um zu prüfen, ob das Kabel in Ordnung ist.

Auf der anderen Seite des Kabels genauso vorgehen.

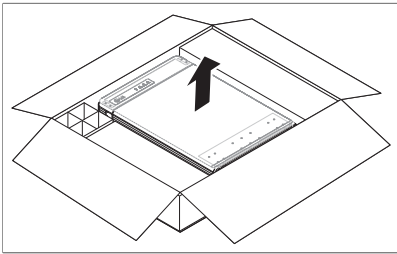
# 4 Akku-Paket installieren

## WARNUNG

Das Akku-Paket ist so schwer, dass es nicht von einer einzigen Person getragen werden kann. Es müssen mindestens zwei Personen anpacken.

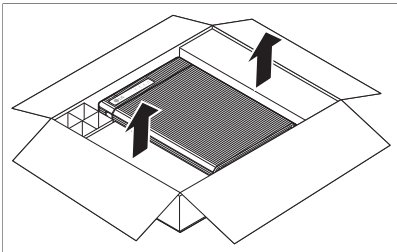
### 4.1 Auspacken

Das Akku-Paket aus der Verpackung nehmen.

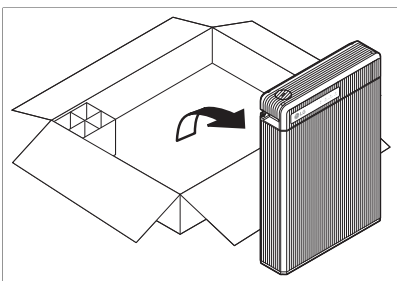


1. Das Packband aufschneiden und den Karton öffnen.

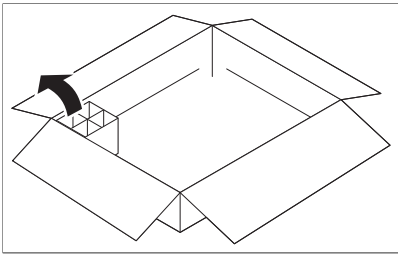
2. Die Bohrschablone entfernen.



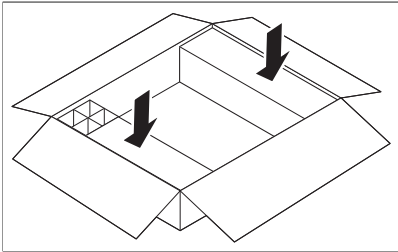
3. Die wabenförmigen Dämpfungspolster entfernen.



4. Das Akku-Paket herausnehmen und aufrecht hinstellen. Prüfen Sie, ob das Akku-Paket beschädigt ist.



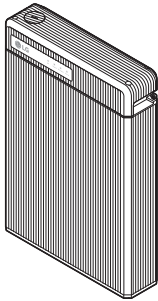
5. Alle anderen Elemente befinden sich in einer Box in einer Ecke des Kartons. Die Teile herausnehmen und prüfen, ob etwas fehlt. Siehe Lieferumfang auf Seite 21.



6. Die wabenförmigen Dämpfungspolster wieder in den Karton legen. Den Karton aufbewahren, um das Akku-Paket eventuell später darin zu lagern oder transportieren zu können.

## 4.2 Lieferumfang

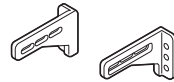
Folgende Elemente sind in der Verpackung.



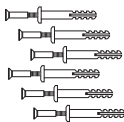
Akku-Paket



Kabeldurchführungen



Montagewinkel



Dübel



Schrauben

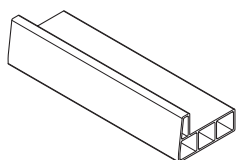
In der Tabelle unten ist angegeben, wie viel Exemplare des jeweiligen Elements vorhanden sind.

Große Kabeldurchführungen für Ladekabel	2
Kleine Kabeldurchführungen für andere Kabel	3
Montagewinkel	2
Dübel M6 × 40	6 (2 als Ersatz)
M5 × 8 Schrauben	4

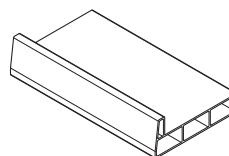
Um eine ordnungsgemäße Installation zu gewährleisten, verwenden Sie nur die zusammen mit dem Akku-Paket gelieferten Teile, mit Ausnahme der Dübel. Falls etwas beschädigt ist oder fehlt, kontaktieren Sie LG Chem oder Ihren Distributor.

### 4.3 Optionales Zubehör

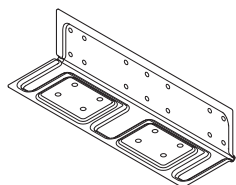
Diese Bodenplatten und Einbauplatten werden separat verkauft.



Bodenplatte für RESU3.3 und RESU6.5



Bodenplatte für RESU10



Einbauplatte für RESU3.3 und RESU6.5



Einbauplatten für RESU10

Benutzen Sie diese Zubehörteile, wenn der Boden am Installationsort gelegentlich nass werden könnte.

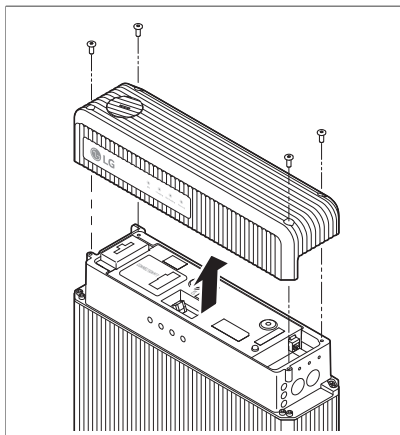
### 4.4 Prüfungen vor Durchführen der Installation

Bevor Sie das Akku-Paket installieren, müssen einige Dinge geprüft werden, um sicherzustellen, dass keine Mängel vorliegen.

#### **WARNUNG**

Falls aus irgendwelchen Gründen nach der vollständigen Installation des Akku-Pakets diese Prüfung erforderlich ist, dann achten Sie darauf, dass während der Prüfung der

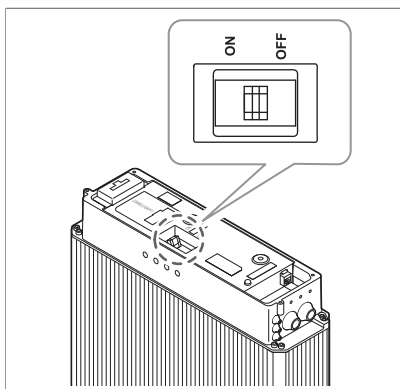
Wechselrichter ausgeschaltet ist.



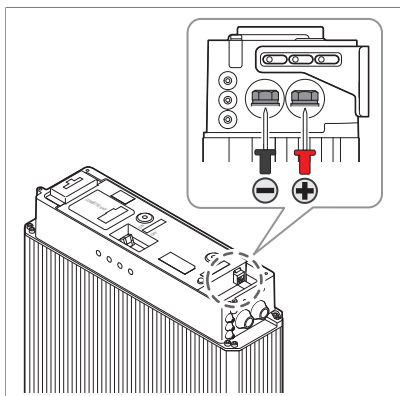
1. Die obere Abdeckung entfernen. An jeder Ecke der Abdeckung die vier Inbusschrauben lösen und die Abdeckung abheben.
2. Darauf achten, dass der SW select DIP-Schalter auf 0011<sub>2</sub> gestellt ist. Siehe Akku-Paket konfigurieren auf Seite 39.

#### ANMERKUNG

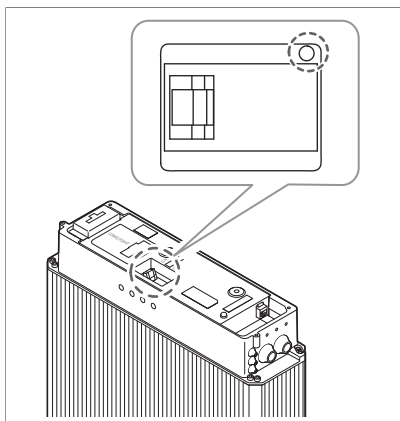
Das Akku-Paket ist so konstruiert, dass dessen Spannung nur gemessen werden kann, wenn der SW select DIP-Schalter auf 0011<sub>2</sub> gestellt ist.



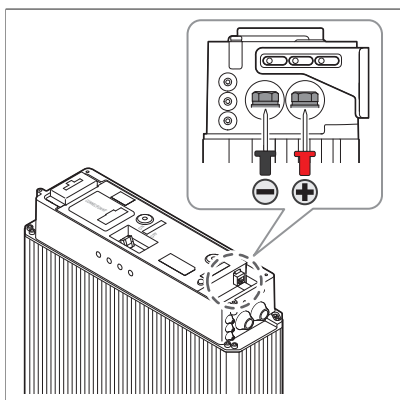
3. Bei der Erstinstitution dafür sorgen, dass sich der Leistungsschalter in der Auslöseposition zwischen den Positionen ON und OFF befindet.
4. Den Leistungsschalter hinter die Position OFF bis zum Anschlag schieben, dann auf Position ON drücken. Falls sich der Schalter von selbst zu einer der anderen Positionen bewegt, darf das Akku-Paket nicht benutzt werden. Kontaktieren Sie in diesem Fall LG Chem oder Ihren Distributor.



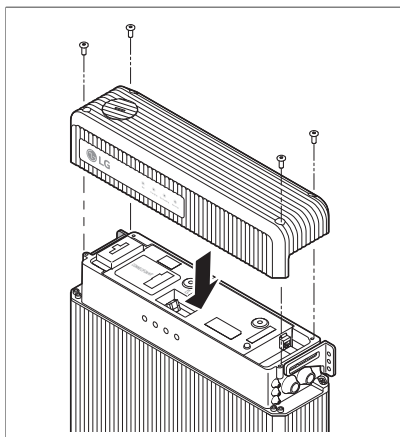
5. Messen Sie mit einem Spannungsmesser die Spannung an der Anschlussleiste. Falls die Spannung unter 38 V liegt, das Akku-Paket nicht benutzen. Kontaktieren Sie in diesem Fall LG Chem oder Ihren Distributor.



6. Auf die Auslösetaste des Leistungsschalters drücken. Falls sich der Leistungsschalter nicht in die Auslöseposition bewegt hat, darf das Akku-Paket nicht benutzt werden. Kontaktieren Sie in diesem Fall LG Chem oder Ihren Distributor.



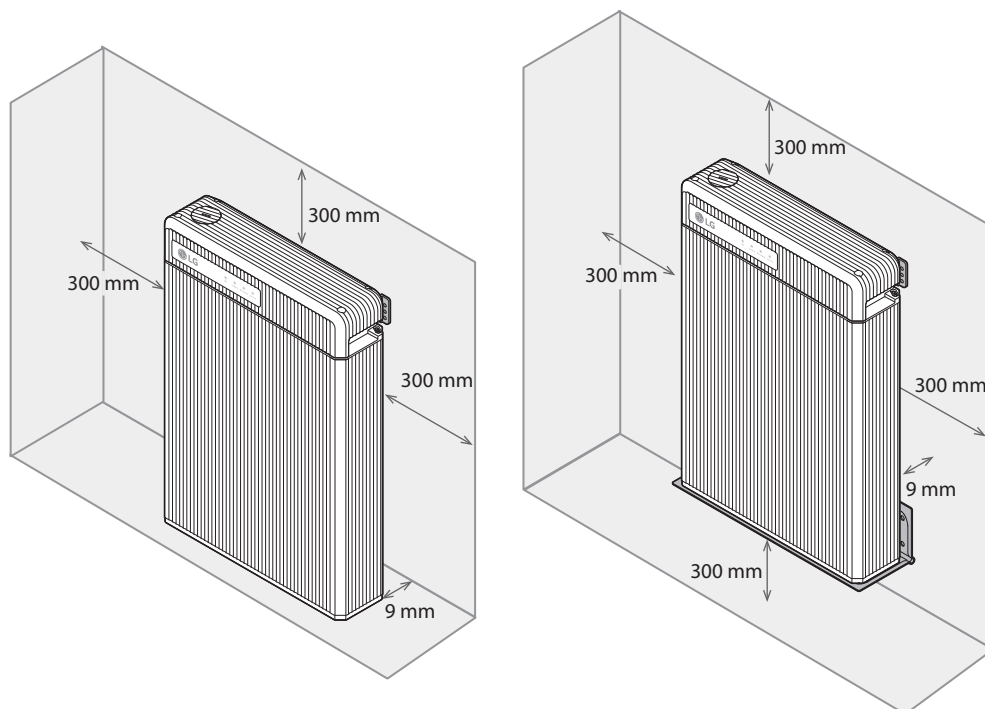
7. Messen Sie mit einem Spannungsmesser die Spannung an der Anschlussleiste. Falls die Spannung unter 0 V liegt, das Akku-Paket nicht benutzen. Kontaktieren Sie in diesem Fall LG Chem oder Ihren Distributor.



8. Um das Akku-Paket an der Wand zu befestigen, die obere Abdeckung wieder aufsetzen und die Schrauben mit einem Drehmoment von 2,75 N m festziehen.



## 4.5 Abstände bei der Installation



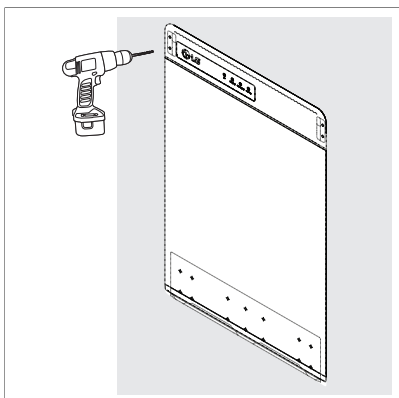
Achten Sie darauf, dass zwischen Akku-Paket und Wand ein Zwischenraum von mindestens 9 mm ist. Um das Akku-Paket herum muss mindestens 9 mm Abstand bleiben, damit es hinreichend gekühlt wird.

### HINWEIS

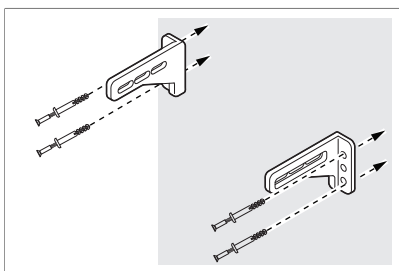
Sorgen Sie dafür, dass das Akku-Paket stets der umgebenden Luft ausgesetzt ist. Das Akku-Paket wird durch natürliche Konvektion gekühlt. Wird das Akku-Paket ganz oder teilweise bedeckt oder abgeschirmt, kann es passieren, dass es seinen Betrieb einstellt.

## 4.6 Das Akku-Paket an der Wand befestigen

Befestigen Sie das Akku-Paket an der Wand, damit es nicht bewegt werden kann. Wird das Akku-Paket oberhalb des Fußbodens oder auf einer Plattform installiert, dann stellen Sie sicher, dass die Wand oder die Plattform stabil genug sind, um das Gewicht des Akku-Pakets zu tragen.



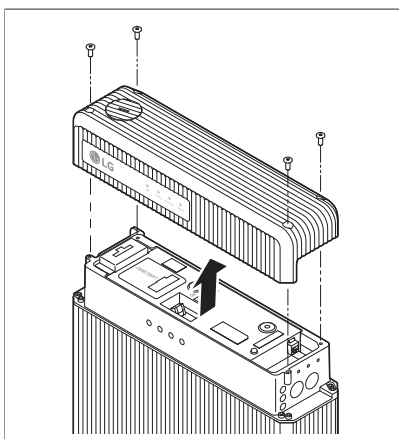
1. Festlegen, wo die Montagewinkel anzubringen sind, indem Sie die Bohrschablone benutzen.
2. Für die M6-Dübel die Löcher in die Wand bohren. Bohren Sie mindestens 50 mm tief.



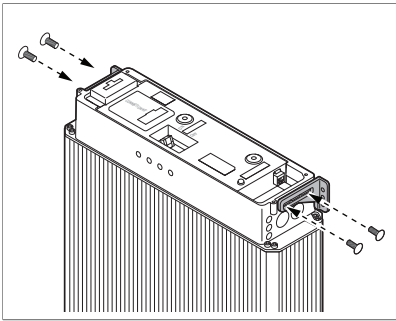
3. Stecken Sie die Ankerschrauben durch die Löcher der Montagewinkel und drehen Sie die Schrauben dann in die Löcher ein.
4. Ziehen Sie die Schrauben mit einem Drehmoment von 5 N m an.

### ANMERKUNG

Sie können eine andere Art der Wandbefestigung wählen, sofern diese für die betreffende Wand geeignet ist.



5. Die obere Abdeckung entfernen.



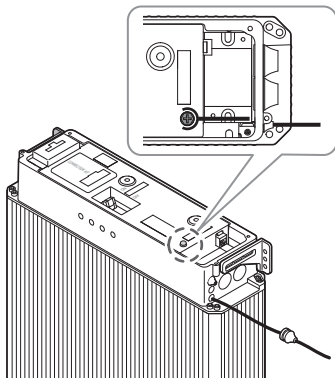
6. Oben auf beiden Seiten des Akku-Pakets befinden sich Schraubenlöcher für Montagewinkel. Die M5-Schrauben durch die Montagewinkel stecken und dann in die Löcher einführen und mit einem Drehmoment von 5 N·m festziehen.

## 4.7 Kabelanschlüsse

### **WARNUNG**

Vergewissern Sie sich, dass der Wechselrichter ausgeschaltet ist, bevor Sie das Akku-Paket an ihn anschließen.

### 4.7.1 Erdungsleitung anschließen

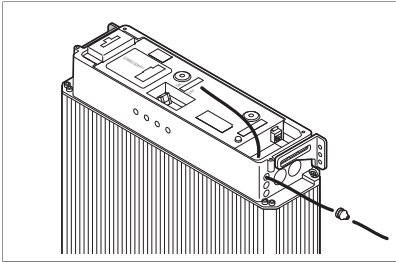


Zwischen Akku-Paket und Wechselrichter eine Erdungsleitung zu verlegen, ist nicht notwendig, wird aber empfohlen.

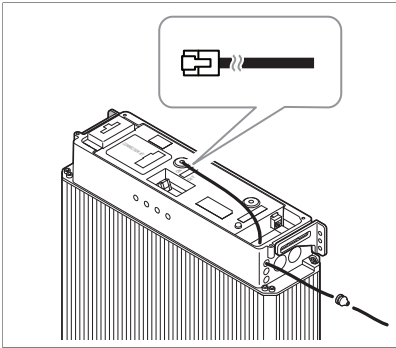
1. Die Erdungsleitung vom Wechselrichter oder vom RESU Plus durch eine kleine Kabeldurchführung und dann unten durch einen kleinen Kabeleingang führen.
2. Die Erdungsleitung an der Masseschraube anschließen und diese mit einem Drehmoment von 4 N·m festziehen. Die Schraube ist vom Typ M5.
3. Die Kabeldurchführung in den Kabeleingang drücken.

### 4.7.2 Netzwerkkabel anschließen

Das ist erforderlich, damit das Akku-Paket mit dem Wechselrichter kommunizieren kann und der Betrieb ordnungsgemäß funktioniert. Das Akku-Paket mit einem Netzwerkkabel mit dem Wechselrichter oder RESU Plus verbinden.



1. Die kleine Kabeldurchführung ist zu klein, um einen RJ45-Stecker hindurchzuführen. Führen Sie ein Netzwerkkabel ohne RJ45-Stecker am Ende durch eine kleine Kabeldurchführung und dann oben durch den kleinen Kabeleingang.

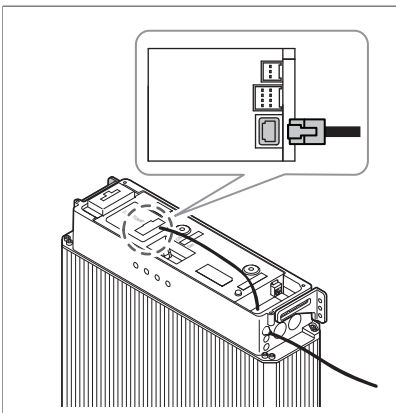


2. Dann am Netzwerkkabel einen RJ45-Stecker anbringen, dazu eine Abisolierzange und einen Kabel-Crimper benutzen. Siehe Netzwerkkabel erstellen auf Seite 18.

#### ANMERKUNG



Damit der Stecker kurz bleibt, keine Schutzmanschette am Netzwerkkabel anbringen. Ist der Stecker länger als 23 mm, kann es passieren, dass die obere Abdeckung nicht mehr ordnungsgemäß angebracht werden kann.

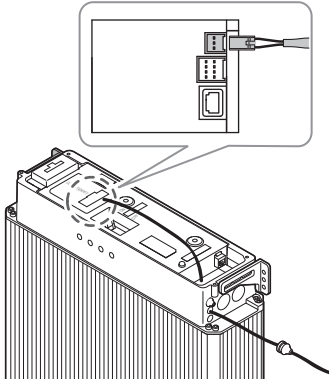


3. Das Netzwerkkabel am Netzwerkanschluss anschließen.
4. Die Kabeldurchführung in den Kabeleingang drücken.

### 4.7.3 Stromkabel an RESU Plus anschließen

#### ANMERKUNG

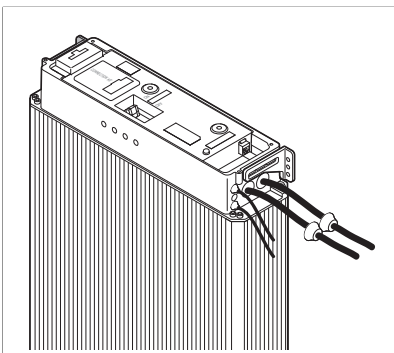
Ist RESU Plus nicht installiert, diesen Schritt auslassen.



Damit dem RESU Plus für dessen Betrieb Strom geliefert wird, verbinden Sie mit den gelieferten Stromkabeln das Akku-Paket mit RESU Plus.

1. Den Konnektor des Stromkabels am Stromanschluss anschließen.
2. Das Stromkabel durch die Mitte der kleinen Kabeleingänge führen und dann durch eine kleine Kabeldurchführung.
3. Die Kabeldurchführung in den Kabeleingang drücken.

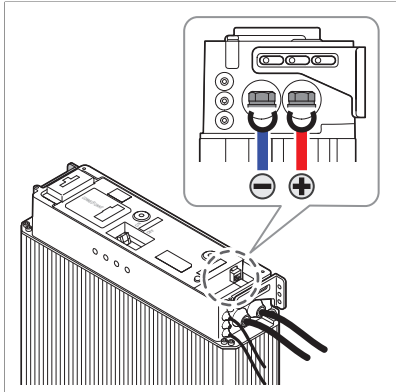
### 4.7.4 Ladekabel anschließen



1. Ein Paar Ladekabel jeweils durch die großen Kabeleingänge führen und dann durch die großen Kabeleingänge.

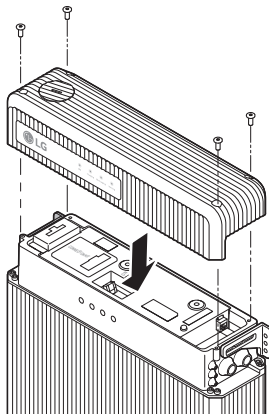
### HINWEIS

Achten Sie darauf, die Polarität nicht zu vertauschen. Bei Anschluss mit umgekehrter Polung kann das Akku-Paket schwer beschädigt werden.



2. Die Ladekabel an der Anschlussleiste anschließen.
  - a) Die Anschluss-Abdeckplatte entfernen, die sich zum Schutz über der Anschlussleiste befindet.
  - b) Das Kabel für den Negativ-Pol (-) am linken Anschluss anschließen, das Kabel für den Plus-Pol (+) am rechten Anschluss. Die Inbusschrauben mit einem Drehmoment von 6 N m anziehen.
  - c) Die Abdeckung oben wieder aufsetzen..
3. Die Kabeldurchführungen in die Kabeleingänge drücken.

## 4.8 Installation abschließen



Zum Abschließen der Installation wie folgt vorgehen.

1. In die nicht benutzten kleinen Kabeldurchführungen Isoliermaterial wie Silikondichtmittel stopfen und sie dann in die verbliebenen Löcher drücken.
2. Bei jeder Kabeldurchführung um jedes Kabel herum mit Silikondichtmittel oder Kitt dafür sorgen, dass keine Fremdkörper ins Akku-Paket eindringen können.
3. Prüfen Sie, dass die Konfigurationsschalter ordnungsgemäß geschaltet sind. Orientieren Sie sich dazu an **Akku-Paket konfigurieren** auf Seite 39.

4. Schalten Sie das Akku-Paket ein, folgen Sie dazu der Beschreibung in **Akku-Paket in Betrieb nehmen** auf Seite 44.
5. Die obere Abdeckung wieder aufsetzen und die Schrauben mit einem Drehmoment von 5 N m festziehen.

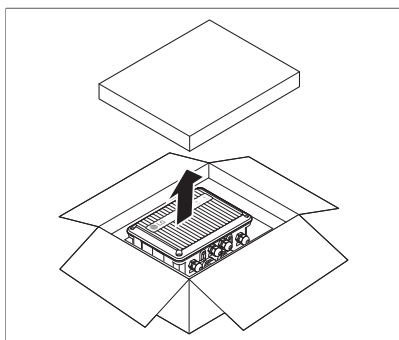
# 5 RESU Plus installieren

## ANMERKUNG

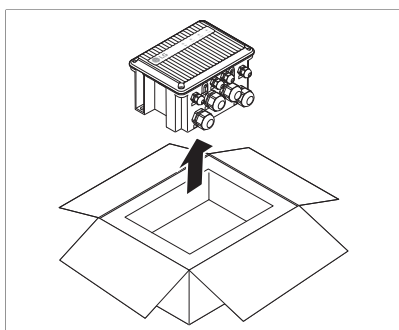
Überspringen Sie dieses Kapitel, wenn nur ein Akku-Paket zu installieren ist.

## 5.1 Auspacken

Das RESU Plus aus der Verpackung nehmen.



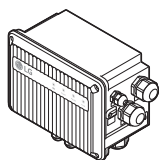
1. Das Packband aufschneiden und den Karton öffnen.
2. Die Abdeckung der inneren Box entfernen.



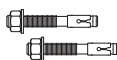
3. Das RESU Plus herausnehmen.
4. Prüfen Sie, ob das RESU Plus beschädigt ist.
5. Den Karton aufbewahren, um das Akku-Paket eventuell später darin zu lagern oder transportieren zu können.

## 5.2 Lieferumfang

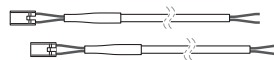
Folgende Elemente sind in der Verpackung.



RESU Plus



Ankerbolzen



Stromkabel



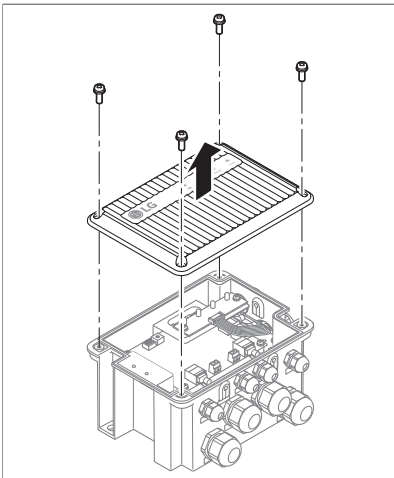
Das RESU Plus verfügt über Kabelverschraubungen und Kabeldurchführungen, die an ihren Plätzen angebracht sind.

In der Tabelle unten ist angegeben, wie viel Exemplare des jeweiligen Elements vorhanden sind.

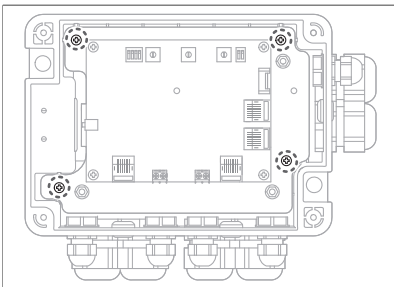
Stromkabel	2
Ankerbolzen	2

### 5.3 Das RESU Plus an der Wand befestigen

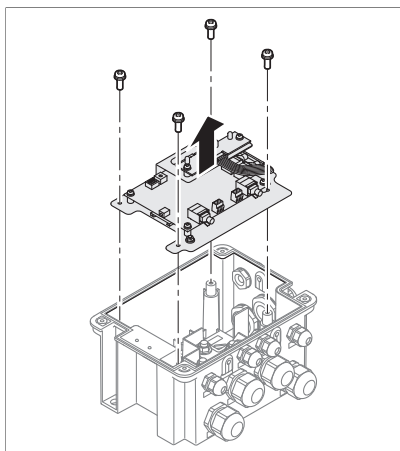
Befestigen Sie das RESU Plus an der Wand, damit es nicht bewegt werden kann.



1. Die Frontabdeckung des RESU Plus entfernen. An jeder Ecke der Abdeckung die Schrauben lösen und die Abdeckung abheben.



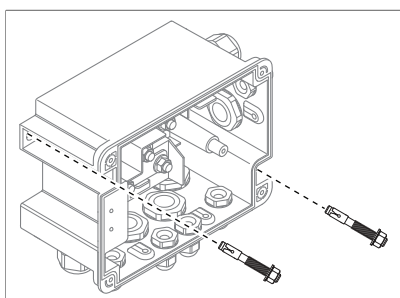
2. An jeder Ecke der Metallplatte, welche die Platine trägt, die Schrauben lösen. Darauf achten, nicht die Platine von der Metallplatte zu trennen.



3. Die Platine nach oben ziehen, um sie zu entfernen.

#### HINWEIS

Legen Sie die Platine bis zum Wiedereinsetzen an einem sicheren Platz ab, damit sie nicht beschädigt oder beschmutzt wird.



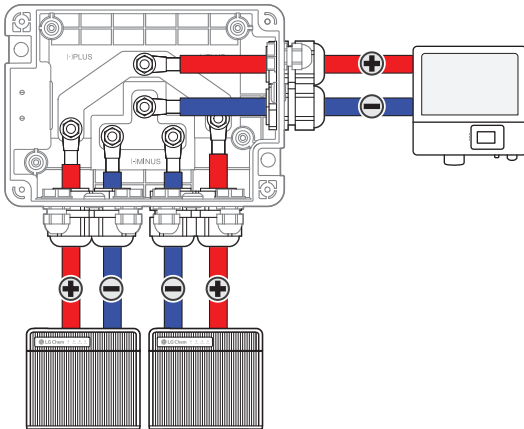
4. Festlegen, wo die Ankerbolzen anzubringen sind.
5. Für die M8-Ankerbolzen die Löcher in die Wand bohren. Bohren Sie mindestens 50 mm tief.
6. Die Ankerbolzen durch die Schraubenlöcher oben links und unten rechts auf der Rückseite des RESU Plus führen und in die Schraubenlöcher in der Wand einsetzen.
7. Die Ankerbolzen mit einem Drehmoment von 8 N m festziehen.

## 5.4 Kabelanschlüsse

#### WARNUNG

Sorgen Sie dafür, dass der Wechselrichter und die Akku-Pakete ausgeschaltet sind, bevor Sie die Kabel am RESU Plus anschließen.

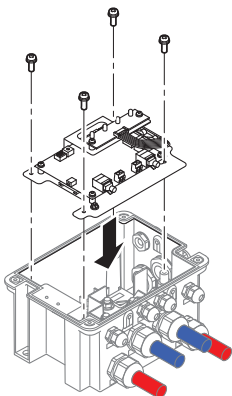
### 5.4.1 Ladekabel anschließen



1. Von den großen Kabelverschraubungen die Dichtmuttern lösen.
2. Die Ladekabel durch die großen Kabelverschraubungen führen und jedes Ladekabel am entsprechenden Anschluss anschließen. Für das erste Akku-Paket nehmen Sie die Anschlussleiste unten links, für das zweite Akku-Paket die Anschlussleiste unten rechts, und für den Wechselrichter nehmen Sie die Anschlussleiste oben.
3. Die Dichtmuttern wieder festziehen.
4. Prüfen Sie, dass die Konfigurationsschalter auf der Platine ordnungsgemäß geschaltet sind. Orientieren Sie sich dazu an **RESU Plus konfigurieren** auf Seite 41.

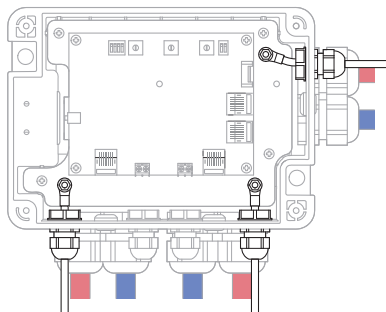
#### HINWEIS

Achten Sie darauf, die Polarität nicht zu vertauschen. Bei Anschluss mit umgekehrter Polung kann das Akku-Paket schwer beschädigt werden.



Um andere Kabel anzuschließen, die Platine wieder einsetzen und die Schrauben mit einem Drehmoment von 1 N m festziehen. Auf der Platine gib es Anschlüsse für das Netzwerk, Masse (Erdung) und zum Anschließen des RESU Plus, um es mit Strom zu versorgen.

## 5.4.2 Erdungsleitungen anschließen



Zwischen Akku-Paket und Wechselrichter eine Erdungsleitung zu verlegen, ist nicht notwendig, wird aber empfohlen.

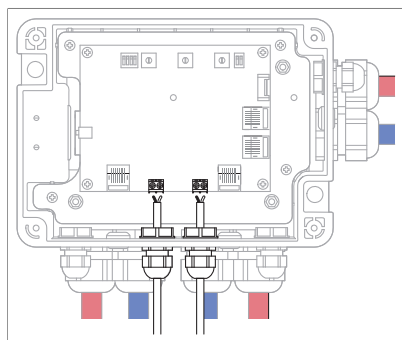
1. Die Dichtmuttern der kleinen Kabelverschraubungen lösen, die den Kanten am nächsten sind.
2. Erdungsleitungen durch die Kabelverschraubungen führen.
3. Jede Erdungsleitung am entsprechenden Massepunkt anschließen. Für das erste Akku-Paket nehmen Sie den Massepunkt unten links, für das zweite Akku-Paket den Massepunkt unten rechts, und für den Wechselrichter nehmen Sie die den Massepunkt oben.
4. Die Dichtmuttern wieder festziehen.

## 5.4.3 Stromkabel anschließen

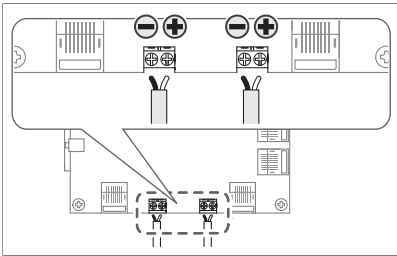
Damit dem RESU Plus für dessen Betrieb Strom geliefert wird, verbinden Sie mit den gelieferten Stromkabeln die Akku-Pakete mit RESU Plus.

### ANMERKUNG

Es müssen Stromkabel von beiden Akku-Paketen angeschlossen werden, um sicherzustellen, dass das RESU Plus normal arbeitet, auch wenn ein Akku-Paket ausgeschaltet ist.



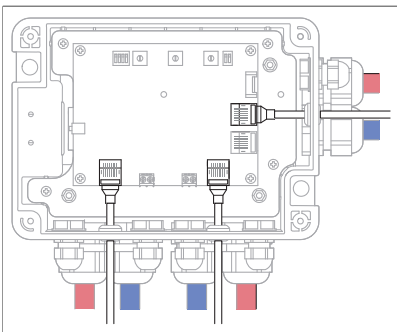
1. Von den kleinen Kabelverschraubungen in der Mitte die Dichtmuttern lösen.
2. Stromkabel durch die Kabelverschraubungen führen.



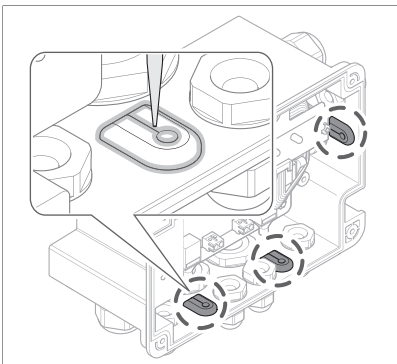
3. Jedes Stromkabel an der entsprechenden Anschlussleiste anschließen. Für das erste Akku-Paket nehmen Sie die Anschlussleiste links, für das zweite Akku-Paket die Anschlussleiste rechts. Die Leitung für den Negativ-Pol (-) am linken Anschluss anschließen, die Leitung für den Plus-Pol (+) am rechten Anschluss.
4. Die Dichtmuttern wieder festziehen.

#### 5.4.4 Netzwerkkabel anschließen

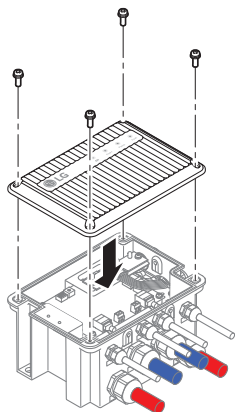
Das ist erforderlich, damit die Akku-Pakete über das RESU Plus mit dem Wechselrichter kommunizieren können und der Betrieb ordnungsgemäß funktioniert.



1. Die Netzwerkkabel am jeweiligen Netzwerkanschluss anschließen. Für das erste Akku-Paket nehmen Sie den Anschluss unten links, für das zweite Akku-Paket den Anschluss unten rechts, und für den Wechselrichter nehmen Sie den Anschluss oben.
2. Alle Kabeldurchführungen und deren Schlitze mit Silikondichtmittel oder Kitt abdichten.



## 5.5 Installation abschließen



Zum Abschließen der Installation wie folgt vorgehen.

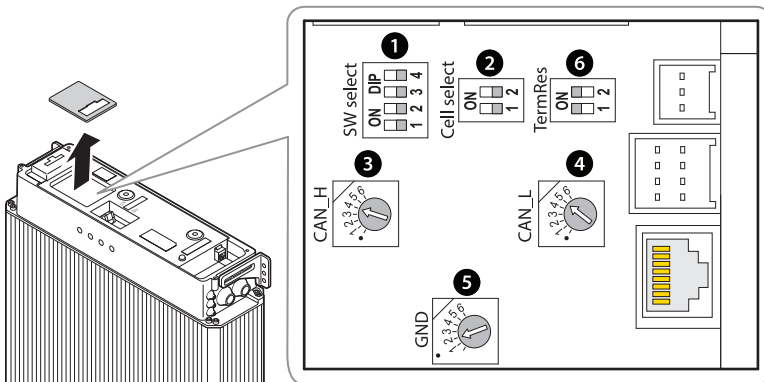
1. Prüfen Sie, dass die Konfigurationsschalter auf dem RESU Plus und auf beiden Akku-Paketen ordnungsgemäß geschaltet sind. Orientieren Sie sich dazu an **RESU Plus konfigurieren** auf Seite 41 und **Akku-Paket konfigurieren** auf Seite 39.
2. Schalten Sie das Akku-Paket ein, folgen Sie dazu der Beschreibung in **Akku-Paket in Betrieb nehmen** auf Seite 44.
3. Die Frontabdeckung wieder aufsetzen und die Schrauben mit einem Drehmoment von 1 N m festziehen.

# 6 Konfigurationsschalter

Im Inneren des RESU Akku-Pakets und des RESU Plus befinden sich DIP-Schalter und Drehschalter. Diese müssen korrekt geschaltet werden, damit die Kommunikation mit dem Wechselrichter ordnungsgemäß funktioniert.

## 6.1 Akku-Paket konfigurieren

Die Schalterabdeckung entfernen, indem Sie diese nach oben ziehen, sodass die Platine sichtbar wird.



Schalternummer	Typ	Beschriftung	Standardeinstellung
1	DIP	SW select	0000 <sub>2</sub>
2	DIP	Cell select	00 <sub>2</sub>
3	Drehschalter	CAN_H	4
4	Drehschalter	CAN_L	5
5	Drehschalter	GND	2
6	DIP	Term Res	11 <sub>2</sub>

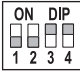
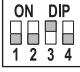
### 6.1.1 Einstellung für die Kommunikationsschnittstelle



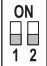
Ist nur ein einziges Akku-Paket installiert, den SW select DIP-Schalter auf 0011<sub>2</sub> stellen. Sonst, d. h. wenn zwei Akku-Pakete installiert sind, stellen Sie ihn auf 0010<sub>2</sub>. Voreingestellt ist dieser Schalter auf 0000<sub>2</sub>.

**ANMERKUNG**


Das bedeutet Folgendes: Ist ein RESU Akku-Paket direkt am Wechselrichter angeschlossen, dann muss der SW select DIP-Schalter auf 0011<sub>2</sub> gestellt sein. Sind zwei Akku-Pakete installiert, müssen sie an ein RESU Plus angeschlossen werden. In diesem Fall werden Sie über den RESU Plus indirekt am Wechselrichter angeschlossen, und darum muss der Schalter auf 0010<sub>2</sub> gestellt sein.

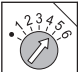
Anzahl der Akku-Pakete	Wert	Einstellung
1	0011 <sub>1</sub>	
2	0010 <sub>2</sub>	


**6.1.2 Einstellung für Akkuzellen-Typ**

 Darauf achten, dass der Cell select DIP-Schalter auf 00<sub>2</sub> gestellt ist.

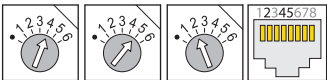
**6.1.3 Einstellung für CAN Bus Pins**

 Darauf achten, dass der CAN\_H Drehschalter auf 4 gestellt ist. Dieser Schalter legt fest, welcher Pin vom Wechselrichter für das CAN HIGH-Signal benutzt wird.

 Darauf achten, dass der CAN\_L Drehschalter auf 5 gestellt ist. Dieser Schalter legt fest, welcher Pin vom Wechselrichter für das CAN LOW-Signal benutzt wird.

 Darauf achten, dass der GND Drehschalter auf 2 gestellt ist. Dieser Schalter legt fest, welcher Pin vom Wechselrichter für Erde (Masse) benutzt wird.

Es können nur die Pins 1 bis 5 benutzt werden.

CAN_H	CAN_L	GND	Einstellung
4	5	2	



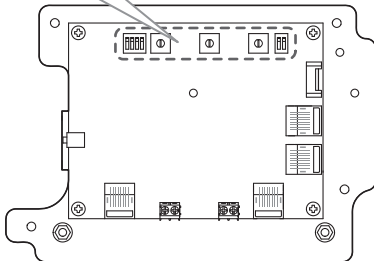
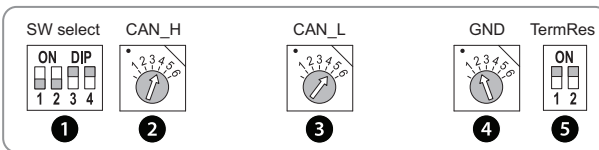
### 6.1.4 Einstellung für Endwiderstände



Darauf achten, dass der TermRes DIP-Schalter auf  $11_2$  gestellt ist.

Bit	Ein	Aus
1	CAN Endwiderstand angeschlossen	CAN Endwiderstand nicht angeschlossen
2	Nicht verwendet	Nicht verwendet

### 6.2 RESU Plus konfigurieren



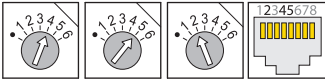
Schalternummer	Typ	Beschriftung	Standardeinstellung
1	DIP	SW select	$0011_2$
2	Drehschalter	CAN_H	4
3	Drehschalter	CAN_L	5
4	Drehschalter	GND	2
5	DIP	Term Res	$11_2$

#### 6.2.1 Einstellung für die Kommunikationsschnittstelle



Darauf achten, dass der SW select DIP-Schalter auf  $0011_2$  gestellt ist.

## 6.2.2 Einstellung für CAN Bus Pins



Siehe den gleichnamigen Abschnitt auf Seite 40.

## 6.2.3 Einstellung für Endwiderstände

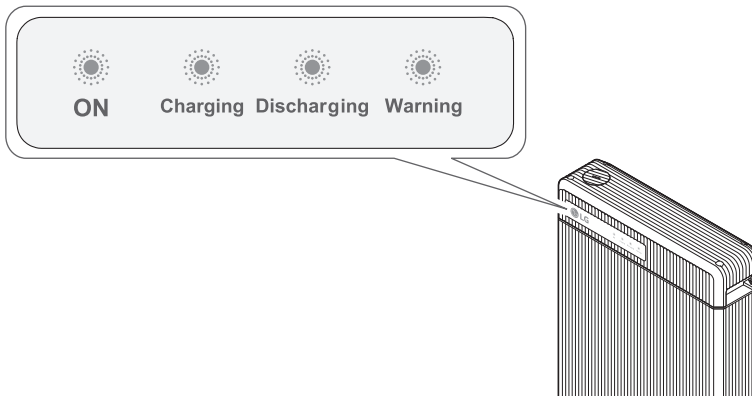


Darauf achten, dass der TermRes DIP-Schalter auf 11<sub>2</sub> gestellt ist. Siehe den gleichnamigen Abschnitt auf Seite 41.

# 7 Inbetriebnahme

## 7.1 Statusanzeigen

### 7.1.1 Akku-Paket



Der Betriebsstatus eines Akku-Pakets wird durch vier LED-Anzeigen auf der Frontseite des Akku-Pakets angezeigt.

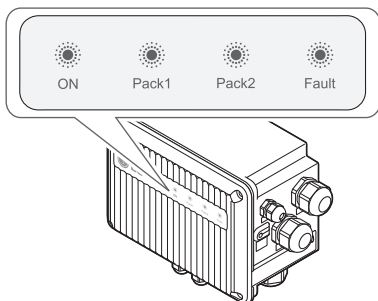
**ON:** Diese Anzeige bleibt eingeschaltet, solange das Akku-Paket mit Strom für den Betrieb versorgt wird.

**Charging:** Bleibt eingeschaltet, solange der Akku aufgeladen wird.

**Discharging:** Bleibt eingeschaltet, solange der Akku entladen wird.

**Warning:** Leuchtet auf, wenn das Akku-Paket im Warnung-Status ist. Siehe Fehlerbehebung auf Seite 46.

## 7.1.2 RESU Plus



Der Betriebsstatus des RESU Plus wird durch vier LED-Anzeigen auf dessen Frontseite angezeigt.

**ON:** Diese Anzeige bleibt eingeschaltet, solange das Akku-Paket mit Strom für den Betrieb versorgt wird.

**Pack 1:** Bleibt eingeschaltet, solange das erste Akku-Paket mit dem RESU Plus online ist.

**Pack 2:** Bleibt eingeschaltet, solange das zweite Akku-Paket mit dem RESU Plus online ist.

**Fault:** Leuchtet auf, wenn ein Akku-Paket oder beide im Warnung-Status oder Fehler-Status sind. Siehe Fehlerbehebung auf Seite 46.

### ANMERKUNG

Bei der Erstinbetriebnahme oder wenn ein zusätzliches Akku-Paket nachträglich installiert wird, kann es vorkommen, dass eines der beiden Akku-Pakete nicht arbeitet, weil es zwischen den Akku-Paketen einen Spannungsunterschied gibt. Das entsprechende Akku-Paket kann mit dem RESU Plus erst dann online sein, wenn dessen Spannung der des normalen Akku-Pakets entspricht.

## 7.2 Akku-Paket in Betrieb nehmen

Ist nur ein einziges Akku-Paket installiert, gehen Sie für die Inbetriebnahme wie folgt vor.

1. Den Leistungsschalter auf Position ON stellen, um das Akku-Paket einzuschalten.
2. Vergewissern Sie sich, dass die Anzeige ON eingeschaltet ist. Falls sie ausgeschaltet bleibt, benutzen Sie das Akku-Paket nicht. Kontaktieren Sie in diesem Fall LG Chem oder Ihren Distributor.
3. Den Wechselrichter einschalten.

Sind zwei Akku-Pakete installiert, gehen Sie für die Inbetriebnahme wie folgt vor.

1. Den Leistungsschalter auf Position **ON** stellen, um die Akku-Pakete einzuschalten. Sind zwei Akku-Pakete installiert, müssen diese in einem Zeitabstand von weniger als 30 Sekunden eingeschaltet werden.
2. Vergewissern Sie sich, dass bei beiden Akku-Paketen die Anzeige **ON** eingeschaltet ist. Falls sie ausgeschaltet bleibt, benutzen Sie das Akku-Paket nicht. Kontaktieren Sie in diesem Fall LG Chem oder Ihren Distributor.
3. Beim RESU Plus müssen die Anzeigen **Pack 1** und **Pack 2** entweder beide oder eine davon eingeschaltet sein. Beim RESU Plus kann zeitweise **Fault** angezeigt werden, so lange, bis beide Akku-Pakete initialisiert sind.
4. Den Wechselrichter einschalten.

**ANMERKUNG**

Falls nach Einschalten des Akku-Pakets die Kommunikation mit dem Wechselrichter nicht innerhalb von 10 Minuten hergestellt ist, wird automatisch der Leistungsschalter ausgelöst.

### 7.3 Akku-Paket außer Betrieb setzen

Um das Akku-Paket außer Betrieb zu setzen, gehen Sie wie folgt vor:

1. Den Wechselrichter ausschalten.
2. Vom Akku-Paket die obere Abdeckung abnehmen.
3. Das Akku-Paket ausschalten, indem Sie den Leistungsschalter auf Position **OFF** stellen.
4. Vergewissern Sie sich, dass alle Anzeigen auf dem Akku-Paket erloschen sind.
5. Die obere Abdeckung wieder anbringen.

# 8 Fehlerbehebung

Überprüfen Sie anhand der Anzeigen vorne, in welchem Status sich das Akku-Paket befindet. Ein Warnzustand wird ausgelöst, wenn eine Bedingung wie zum Beispiel die Spannung oder die Temperatur außerhalb der konstruktionsbedingten Grenzen liegt. Das BMS des Akku-Pakets meldet dem Wechselrichter in regelmäßigen Abständen den Betriebsstatus.

Wenn beim Akku-Paket die Grenzwerte überschritten werden, wird der Warnung-Status ausgelöst. Wird eine Warnung gemeldet, stellt der Wechselrichter sofort seinen Betrieb ein.

Benutzen Sie die Überwachungssoftware beim Wechselrichter, um zu ermitteln, was die Ursache für die Warnung ist. Warnmeldungen können wie folgt lauten:

- Akku-Überspannung
- Akku-Unterspannung
- Akku Übertemperatur
- Akku Untertemperatur
- Akku-Entladung Überstrom
- Akku-Ladung Überstrom
- Interne Kommunikation mit BMS
- Spannungs-Ungleichgewicht bei Akkuzellen

Ein Fehler- oder Warnung-Status wird aufgehoben, wenn der Akku den normalen Betrieb wieder aufnimmt.

## **ANMERKUNG**

Bei einer schwerwiegenden Warnung, bei der der Wechselrichter keine geeignete korrigierende Maßnahme ergreifen kann, löst der Leistungsschalter des Akku-Pakets automatisch aus, um es zu schützen.

# 9 Firmware-Update

Es ist möglich, die BMS-Firmware zu aktualisieren. Zum Firmware-Update benutzen Sie eine Speicherkarte. Eine neue Firmware wird Ihnen gegebenenfalls auf der Website von LG Chem oder von Ihrem Distributor zur Verfügung gestellt.

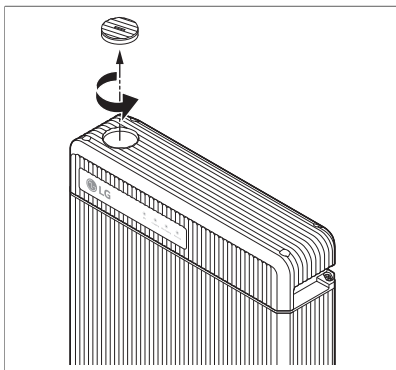
Halten Sie eine Speicherkarte mit folgenden Eigenschaften bereit.

- Die Speicherkapazität der Speicherkarte darf maximal 32 GB betragen.
- Die Speicherkarte muss gemäß FAT16 oder FAT32 formatiert sein.
- Im Stammverzeichnis darf sich nur eine einzige Firmware-Datei befinden.

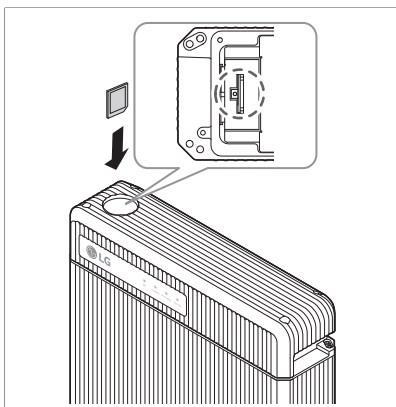
Informationen über unterstützte Speicherkarten finden Sie in **Unterstützte Speicherkarten** auf Seite 54.

## 9.1 Firmware eines Akku-Pakets aktualisieren

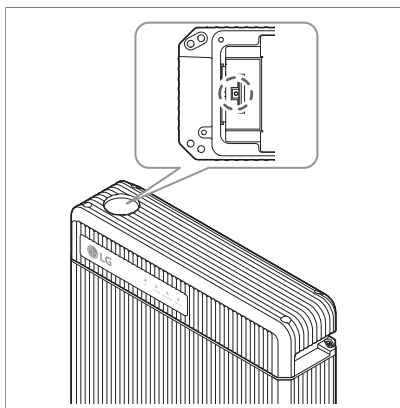
Um die Firmware des Akku-Pakets zu aktualisieren, gehen Sie wie folgt vor.



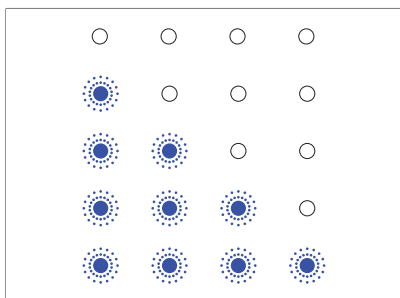
1. Den Wechselrichter ausschalten.
2. Auf dem linken Teil der oberen Abdeckung befindet sich ein runder Deckel, der den Speicherkartensteckplatz darunter abdeckt. Den Deckel nach links drehen und nach oben ziehen, um ihn abzunehmen.



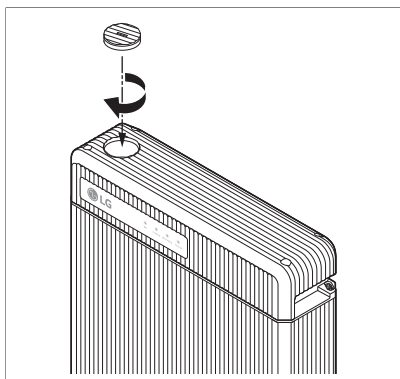
3. In den Speicherkartensteckplatz die Speicherkarte stecken.



4. Neben dem Speicherkartensteckplatz die Update-Taste länger als 3 Sekunden gedrückt halten.



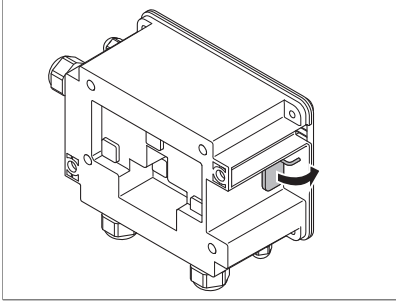
5. Die LED-Anzeige blinkt zyklisch nicht länger als 1 Minute, bis die Aktualisierung der Firmware durchgeführt ist. Ist die Aktualisierung der Firmware erfolgreich vollzogen, wird nur die Anzeige **ON** eingeschaltet. Falls das Update fehlschlägt, wird für zwei Sekunden die Anzeige **Warning** eingeschaltet. Überprüfen Sie in diesem Fall die Speicherkarte und versuchen Sie es erneut. Falls der Fehler fortbesteht, kontaktieren Sie LG Chem oder Ihren Distributor.



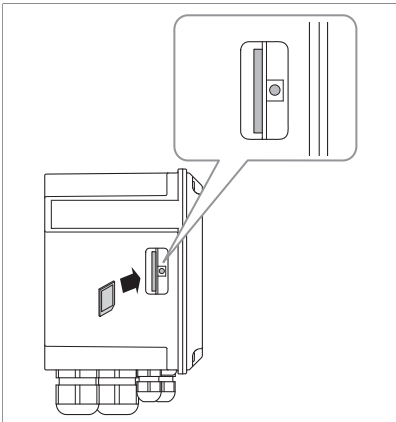
6. Die Speicherkarte entfernen. Dazu vorsichtig auf die Speicherkarte drücken, sodass sie sich aus der Arretierung im Steckplatz löst. Dann herausziehen.
7. Den Deckel wieder aufsetzen.
8. Den Wechselrichter einschalten.



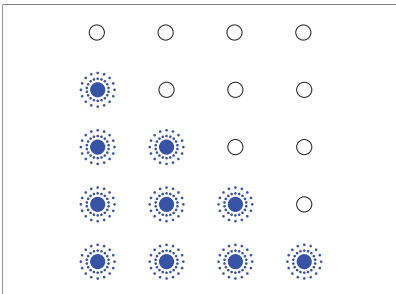
## 9.2 RESU Plus Firmware aktualisieren



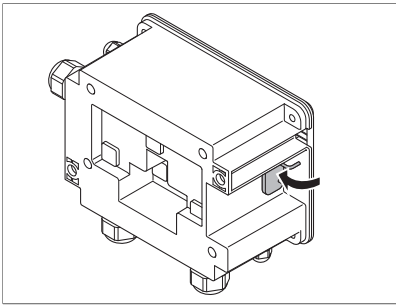
1. Den Wechselrichter ausschalten.
2. Auf der linken Seite des RESU Plus die Klappe öffnen.



3. In den Speicherkartensteckplatz die Speicherkarte stecken.
4. Neben dem Speicherkartensteckplatz die Update-Taste länger als 3 Sekunden gedrückt halten.



5. Die LED-Anzeige blinkt zyklisch nicht länger als 1 Minute, bis die Aktualisierung der Firmware durchgeführt ist. Ist die Aktualisierung der Firmware erfolgreich vollzogen, wird nur die Anzeige ON eingeschaltet. Falls das Update fehlschlägt, wird für zwei Sekunden die Anzeige Fault eingeschaltet. Überprüfen Sie in diesem Fall die Speicherkarte und versuchen Sie es erneut. Falls der Fehler fortbesteht, kontaktieren Sie LG Chem oder Ihren Distributor.



6. Die Speicherkarte entfernen. Dazu vorsichtig auf die Speicherkarte drücken, sodass sie sich aus der Arretierung im Steckplatz löst. Dann herausziehen.
7. Die Klappe schließen.
8. Den Wechselrichter einschalten.

# 10 Garantie

LG Chem leistet für dieses Produkt Garantie, sofern es so installiert und verwendet wird, wie es in diesem Handbuch beschrieben ist. Die Garantie auf des Produkt erlischt sofort, wenn das Produkt anders installiert ist oder anderes benutzt wird als in dieser Anleitung beschrieben.

LG Chem übernimmt keinerlei Garantie und haftet nicht für direkte oder indirekte Schäden oder Fehler, die durch folgende Ursachen bedingt sind:

- Unsachgemäße Durchführung von Transport oder Lagerung
- Fehlerhafte Installation, Verkabelung oder Handhabung
- Nichtbefolgung der Instruktionen des Installationshandbuchs von LG Chem
- Betrieb des Produkts in einer ungeeigneten Umgebung
- Nicht korrekter oder unsachgemäßer Betrieb
- Unzureichende Ventilation
- Verstoß gegen Sicherheitswarnungen oder Sicherheitshinweise
- Reparaturen oder Änderungen, die durch unbefugtes Personal vorgenommen wurden
- Wechselrichter-Fehler oder Überstrom.
- Ereignisse höherer Gewalt
- Externe Einflüsse wie zum Beispiel ungewöhnliche physikalische oder elektrische Belastung
- Benutzung eines nicht kompatibles Wechselrichters

# 11 Zertifizierungen

Akku-Paket-Sicherheit	CE, FCC, RCM, TUV (IEC 62619), UL 1973
Akkuzellen-Sicherheit	UL 1642
UN Nummer	UN 3480
Klassifizierung gefährlicher Stoffe	Class 9
UN-Anforderungen an Transporttests	UN 38.3
Internationale Schutzkennzeichnung	IP55

# A Kompatible Wechselrichter

Auf der Website von LG Chem finden Sie Informationen zu Wechselrichtern, die mit dem Akku-Paket RESU Plus kompatibel sind.

- <http://www.lgesspartner.com/au>
- <http://www.lgesspartner.com/de>
- <http://www.lgesspartner.com/uk>

# B Unterstützte Speicherkarten

Zum Updaten der Firmware sind die meisten Speicherkarten geeignet. Je nach Hersteller und Modell kann es aber vorkommen, dass eine Speicherkarte nicht unterstützt wird. Die nachfolgend aufgeführten Speicherkarten sind von LG Chem getestet und funktionieren für diesen Zweck.

- SanDisk SDHC 4 GB
- SanDisk Ultra SDHC10 8 GB
- SanDisk Ultra MicroSD1 8 GB
- Transcend SDHC4 32 GB
- Transcend SDHC10 600x 32 GB
- Transcend Premium 400x MicroSD10 8 GB
- Transcend Premium 400x MicroSD10 16 GB
- Transcend Premium 400x MicroSD10 32 GB
- Toshiba Exceria MicroSD3 32 GB



Diese Anleitung für späteren Gebrauch aufbewahren.

---

© 2016 LG Chem

LG Twin Towers, 128 Yeoui-daero Yeongdeungpo-gu Seoul  
07336, Korea