

CROWD AUDIO

CROWD AUDIO

4GBメモリー内蔵 骨伝導イヤホン EP-03

取扱説明書

もくじ

- 安全にお使いいただくために … P.2～3
- セット内容・各部名称 … P.4
- 充電方法 … P.5
- 使用方法 … P.6～8
- 故障かな?と思ったら … P.9
- テクニカルデータ … P.10
- 保証書 … P.11

防水規格

IPX5



Bluetooth®

日本国内専用

モデル番号「ASC-0036」

検索デバイス名

EP-03

※本機はBluetooth®対応のすべての機器との接続動作を保証したものではありません。機器によっては使用できない場合もございます。ご了承ください。

株式会社クラウドオーディオ お客様サービスセンター
〒577-0034 大阪府東大阪市御厨南2-1-33
06-7632-6539 月～金(祝日のぞ)10～16時

このたびは、お買い上げいただきまことにありがとうございます。この取扱説明書をよくお読みになり、正しくお使いください。ご使用前に「安全にお使いいただくために」を必ずお読みください。この取扱説明書はお読みになった後も、大切に保管してください。

ご使用前に必ずお読みください。

この説明書には、ご使用になる方やその周辺にいる方々や物への危害や損害を未然に防ぐためのお守りいただきたい事項を記載しています。本機を安全にご使用いただくために内容を十分にご理解いただきますようお願いいたします。

警告 下記事項を守らなかった場合、死亡したり、重症を負うおそれがあります。

- 煙が出たり、異臭、異音がしたら、すぐに使用をやめてください。
- 分解や改造をしないでください。感電や火災、やけどの原因になります。
- 水のかかる場所や、ぬれた手で充電しないでください。感電や故障の原因になります。
- 落雷のおそれがある時は、USB(Type-C)充電ケーブルをパソコンなどから抜いてください。
- ペースメーカーや医療機器などの近くでは、医師に相談の上で使用してください。

注意 下記事項を守らなかった場合、ケガをしたり、ものに損害を与えるおそれがあります。

- 本機を使用したことによって生じた動作障害やデータ損失などの損害については、弊社は一切の責任を負いかねます。
- 本機はBluetooth対応のすべての機器との接続動作を保証したものではありません。
- 使用温度範囲を超える場所や多湿・直射日光のあたる場所での使用・保管はしないでください。製品の劣化・故障の原因になります。また、周辺の温度変化が激しいと内部結露によって誤動作する場合があります。
- 医療機器や人命に直接的または間接的にかかわるシステム、高い安全性や信頼性が求められる環境下で使用しないでください。
- 飛行機の中では使用しないでください。通信システムを妨害する恐れがあります。
- 防水性能は通常の使用によって耐性が低下する可能性があります。水濡れによる損傷は保証の対象外となります。
- 本機を浴室やシャワー室など湿気の多い場所に長時間放置しないでください。
- 使用後は水滴を拭き取り、水気の多い場所で保管してください。
- 本機の防水対象は水道水、真水のみです。石けんやシャンプーなど付着させないでください。また、温泉水、海水などは故障を招く可能性がありますので、温泉浴場、海水浴場などでは使用しないでください。
- サウナなど高温になる場所には持ち込まないでください。
- 本機の防水パッキンは、約3年で防水機能は徐々に低下していきます。※使用頻度によって劣化するまでの期間は異なります。
- 5℃以下の低温になる場所や、35℃以上の高温になる場所に長時間放置しないでください。
- 内蔵バッテリーは繰り返し充電により消耗します。交換はできません。
- 落としたり、強い衝撃を与えないでください。
- 強い磁力の発生する場所、静電気の発生する場所などでの使用・保管は避けてください。

保証書

本書は保証期間内に本書記載内容で無料保証をおこなうことをお約束するものです。お買い上げの日から保証期間中に故障が発生した場合は、本書をご提示のうえ、弊社お客様サービスセンターにご依頼ください。

※この保証書は販売店様の日付の入ったレシートまたは領収書がなければ無効となります。通販などで購入した場合、納品書、領収書が購入の証明になります。

製品コード	C02BC-003BK	製品名	4GBメモリー内蔵 骨伝導イヤホン EP-03
※お買い上げ日	年 月 日	保証期間	お買い上げ日より：半年間
※お客様	お名前		
	ご住所 〒		
	電話番号		
※販売店	住所・店名		
	電話番号		

店舗印

当製品の保証書にご記入されたお客様の個人情報は、修理・交差後の製品発送のみ使用し、それ以外に使用したり、第三者に提供することは一切ございません。

販売店さまへ ※印欄は必ず記入(もしくは押印)してください。

保証規定

1. 保証期間内に取扱説明書の注意書きに従った正常な使用状態で故障及び損傷した場合には、弊社が無料保証いたします。弊社「お客様サービスセンター」にご依頼ください。
2. 保証期間内に故障した場合には、製品と本書をご持参・ご提示の上、弊社「お客様サービスセンター」にご依頼ください。
3. 保証期間内でも次の場合には保証対象外となります。
 - ①弊社「お客様サービスセンター」以外による分解・修理及び改造をおこなった場合
 - ②お客様の過失・不注意(使用上の誤り、製品をぶつけたり落下等による強い衝撃を与えるなど)による故障及び損傷
 - ③取扱説明書に記載されている消耗部品が自然摩耗または自然劣化していることに起因して故障が発生した場合
 - ④火災・地震・その他の天災事象による故障及び損傷
 - ⑤本書の提示がない場合
 - ⑥本書にお買い上げ年月日、お客様名、販売店名の記入のない場合、あるいは字句を書き換えられた場合
 - ⑦他人へ譲渡した場合
 - ⑧正規販売ルート以外で購入した場合
4. レンタルなどによる貸し出し、オークション等による転売・中古販売、及び譲渡によって発生した故障・損傷・劣化・損害事故などに対して一切の責任を負いかねます。ご了承ください。
5. 本書は日本国内においてのみ有効となります。
6. 本書は再発行いたしませんので紛失しないように大切に保管してください。

発売元 株式会社 クラウドオーディオ

〒577-0034 大阪府東大阪市御厨南2-1-33

お客様サービスセンター
TEL 06-7632-6539
【月～金(祝日除く)10時～16時】

テクニカルデータ

Bluetooth	
バージョン	Bluetooth標準規格 Ver.5.1
検索デバイス名	EP-03
伝送距離	最大約10m ※使用状況・環境条件により異なることがあります。
使用周波数帯域	2.4GHz帯(2.402GHz~2.480GHz)
対応プロファイル	A2DP/AVRCP/HSP/HFP
対応コーデック	SBC
イヤホン	
型式	骨伝導型
再生周波数	50Hz~20,000Hz
その他	
防水規格	IPX5
電源	USB充電 180mAh DC5V
充電時間	約2時間 ※使用状況・環境条件により異なることがあります。
連続再生時間	約12時間 ※使用状況・環境条件により異なることがあります。
内蔵ストレージ	4GB
使用温度範囲	5~35℃
外形寸法	約W105×D135×H45mm
質量	約28g
セット内容	骨伝導イヤホン、USB(Type-C)充電ケーブル、保証書付取扱説明書(本紙)
材質	ABS+チタン合金
モデル番号	ASC-0036

※通信距離は、間に障害物や近くに干渉機器がある場合や、人が間に入った場合、周囲の環境、建物の構造によって、通信距離は短くなります。

上記の距離を保証するものではありませんのでご了承ください。

※全てのBluetooth機器との接続を保証するものではありません。ご使用の機器によっては接続できない場合があります。予めご了承ください。

※製品改良のため、仕様・外観は予告なしに変更することがあります。



製品を廃棄するときはバッテリーのリサイクルにご協力ください。
本機の本体には「リチウムイオンバッテリー」が使用されています。
資源を有効活用するため、廃棄するときは各地方自治体の廃棄物処理の指示に従って処理してください。

⚠ 注意 下記事項を守らなかった場合、ケガをしたり、ものに損害を与えるおそれがあります。

- 強い磁力の発生する場所、静電気の発生する場所などでの使用・保管は避けてください。
- ご使用の際は、接続する機器の取扱説明書の指示に従ってください。本機は、スマートフォンなどと無線通信による使用が可能ですが、接続先の機器により設定方法や注意事項が異なります。
- ご使用の際はこれらの機器の取扱説明書をよく読み、注意事項に従ってください。
- 使用しない時は本機の電源をお切りください。
- 充電中は本機の周囲に物を置かないでください。
- 布や布団で覆ったり、包んだりしないでください。熱によって変形し、火災の原因になることがあります。
- 子供や乳幼児の手の届く場所での保管・使用はお避けください。
- 本機は仕様上、音量を大きくすると音漏れします。電車などで使用する場合は周りへ配慮の上で使用ください。

Bluetoothについて

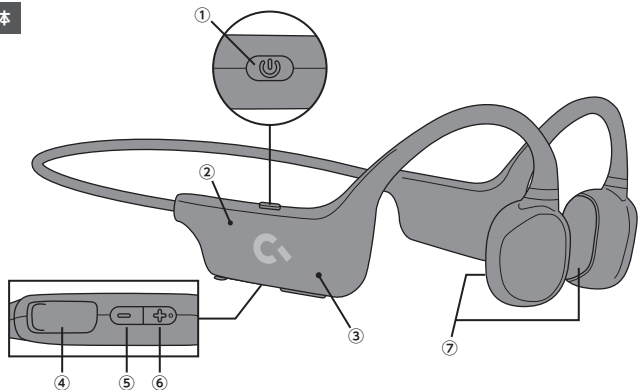
- 本機は、電波法に基づく小電力データ通信システムの無線設備として、認証を受けているので、無線局の免許は必要ありません。ただし、以下の事項をおこなうと法律で罰せられることがあります。
 - 本機を分解・改造すること
 - 本機に貼ってある(プリントされている)証明ラベル(マーク)をはがす(削り取る)こと
- 本機は2.4GHz帯域の電波を使用していますが、他の無線機器も同じ周波数を使っていることがあります。
- 他の無線機器との電波干渉を防止するため、下記事項に注意して使用してください。

本機の使用周波数帯では、電子レンジなどの産業・科学・医療機器のほか、免許を要する工場の製造ラインで使用されている移動体識別用の構内無線局やアマチュア無線局、免許を要さない特定小電力無線局などが運用されています。

- ①本機を使用する前に、近くで無線局が運用されていないことを確認してください。
- ②万一、本機から他の無線局に対して有害な電波干渉の事例が発生した場合には、速やかに電波の発射を停止し、電波干渉を避けてください。

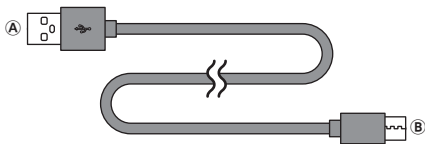
- 本機の通信距離は最大約10mですが、磁場や静電気・電波障害が発生する場所や、2.4GHz帯域の電波を使用しているものの近く、壁や障害物の影響によって、通信が安定せずに接続が途切れたりすることがあります。
- 対応するBluetooth機器であっても、動作しない時があります。
- 磁場や静電気、電波障害によって、雑音が発生する時があります。
- 日本国外では使用できません。各国の電波法に抵触する可能性があります。

本体



- ① 多機能ボタン
- ② LED表示
- ③ マイク
- ④ 充電ポート(Type-C)
- ⑤ -ボタン
- ⑥ +ボタン
- ⑦ 骨伝導部

USB(Type-C)充電ケーブル



●動画の音声が遅れて聞こえる

・Bluetoothの特性上、動画に対して音声が多少遅れて聞こえる場合がありますが、故障ではありません。

●本機の電源が入らない

・本機が充電されているかどうか、確認してください。

●ペアリングができない

・接続先のBluetooth機能がペアリング可能な状態であることを確認してください。一般的にスマートフォンやパソコンなど接続する側の設定で、機能を有効にする必要があります。接続する機器の設定を確認してください。
・別の機器とペアリングされている可能性があります。接続を解除してからお試しください。

●他の機器との利用後、ペアリングが必要になった

・ご使用のスマートフォンやパソコン等とのペアリング後、他の機器と接続する場合に再度ペアリングが必要になることがあります。

●接続後に本機がきちんと動作しない

・本機および接続したスマートフォンやパソコン等の機器が、該当するBluetooth機能を搭載しているか確認してください。(Bluetoothのバージョンや対応しているプロファイルなど)

●電源を入れたのに自動的に再接続されない

・ご使用の機器によっては、ペアリングが完了後、「接続」が必要となる場合があります。詳しくはご使用の機器の取扱説明書をご参照ください。

●いつも再接続していたのに突然再接続されなくなった

・スマートフォンやパソコン等の接続する機器によっては繰り返し再接続している間に、登録情報が失われ、自動で再接続できなくなることがあります。本機および接続機器の電源を入れ直すか、再度ペアリングをおこなってください。

●ノイズやエコー音が入る

・ペアリングの機器との距離を変えてみてください。

●スマートフォン等で動画音声が聴こえない

・スマートフォン等の仕様により、ダウンロードしたプロモーションビデオなどの音声はBluetoothでは視聴できません。また、デジタル著作権保護のため、本機では再生できない場合があります。

●BluetoothキーボードやBluetoothマウスなど、他のBluetooth機器を使用すると本機からの音声が途切れる

・Bluetooth機器の混信、ノイズにより稀に音声が途切れる場合があります。

●連続再生時間が短くなった

・バッテリーは消耗品です。使用とともに徐々に劣化していきます。

音楽の再生について

Bluetoothモードを使用する

本機とBluetooth機器を接続して、Bluetooth機器の音楽を再生します。
初めて接続する場合は、本機と接続する機器をBluetoothでペアリング(初期登録をする作業)をおこなってください。

ペアリング方法について

1 電源をON

多機能ボタンを3秒以上長押しし、電源を入れます。LED表示が青色に1秒点灯した後、自動でBluetoothモードに切り替わり、LED表示が赤色と青色が交互に点滅を繰り返し、ペアリング待ち状態になります。

2 お手持ちの機器とペアリング

ペアリングしたい機器から本機を検索します。
検索方法はご使用の機器によって異なります。ご使用の機器の取扱説明書などをお読みください。

3 デバイス名「EP-03」を選択して登録

ペアリングしたい機器から本機が見つかったら、デバイス名「EP-03」が検索画面上に表示されるので、選択して登録します。
ペアリングが成功すると音が鳴ります。これで登録は完了です。
(この時、LED表示は消灯します。)

機器によってはペアリング後に「接続」操作が必要な場合があります。
お手持ちの機器の取扱説明書をお読みになり、「接続」操作をおこなってください。
1度ペアリングをすると、以降は自動的に接続されます。
※ご使用の機器や設定によっては自動的に接続されない場合もあります。

音楽プレイヤーモードを使用する

本機の内蔵メモリーに音楽ファイルを転送して聴くことができます。
※内蔵メモリーに音楽ファイルがあっても、電源ON時は自動でBluetoothモードになります。

音楽の転送について

- ①USB(Type-C)充電ケーブルで、本機とパソコンを接続します。
- ②接続後、パソコン内の音楽ファイルを本機のフォルダへ転送します。
 - ・内蔵メモリー内にフォルダを作成し、作成したフォルダ内に音楽ファイルを保存しても再生ができます。※iTunesやWindows Media Playerなどの音楽アプリでも曲の追加が可能です。
操作方法は各アプリのWEBサイトなどをご覧ください。
- ③USB(Type-C)充電ケーブルを取り外す際は、パソコン側でハードウェアの取り外しをしてください。

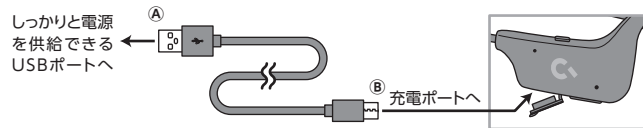
再生対応フォーマット(拡張子) **MP3(.mp3) 、WAV(.wav)** ※対応フォーマット以外は再生できません。

充電方法



- ・充電には付属のUSB(Type-C)充電ケーブル以外を使用しないでください。
- ・初めて本機を使用するときは、完全に充電をおこなってください。
- ・USBハブを使用して充電をおこなった場合は、正常に充電されないことがあります。必ずお手持ちのUSB-ACアダプターや通電したパソコン本体のUSBポートなど、しっかりと電源を供給できる環境で充電をおこなってください。

- (1)お手持ちのUSB-ACアダプターや、通電したパソコン本体のUSBポートに付属のUSB(Type-C)充電ケーブル(A)を接続し、もう片方(B)を本機の充電ポートに差し込みます。LED表示に赤色が点灯し、充電が開始されます。



- (2)充電が完了するとLED表示に青色が点灯します。



電池残量が空の時に充電すると、完了するまで約2時間かかります。
LED表示に青色が点灯したら、USB(Type-C)充電ケーブルを取り外してください。



使用中電池残量が少なくなると、LED表示が1秒に1回赤色に点滅し、知らせる音がイヤホン(骨伝導部)から鳴ります。電池残量がゼロになると、電源は自動でOFFになります。



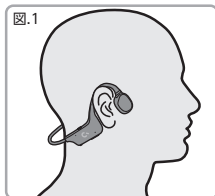
充電中の使用はできません。

使用方法

イヤホンの装着の仕方

骨伝導部を頬骨に合わせて、外れないように耳にイヤホンをかけます。(図.1)この時、右耳側に操作するボタンがきます。

- ※骨伝導部で耳をふさがないようにしてください。
- ※頭部の形状により、着用感には個人差があります。
- ※イヤホンの形状上、音量を大きくすると音漏れします。
- 電車などで使用する場合は、周りへ配慮の上ご使用ください。



ボタン操作について

基本操作

動作・状態	操作方法	LED表示
電源 ON	多機能ボタンを3秒長押し	青色点灯→赤色と青色が点滅(Bluetoothモード)
電源 OFF	多機能ボタンを3秒長押し	赤色点灯→消灯
充電時	—	赤色点灯
充電完了	—	青色点灯

- 内蔵メモリーに音楽ファイルがあっても、電源ON時は自動でBluetoothモードになります。
- ※機種によっては対応していない場合があります。

通話時

動作・状態	操作方法	LED表示
電話に出る	着信中に多機能ボタンを1回押す	—
電話を切る	通話中に多機能ボタンを1回押す	—
着信拒否	着信時に多機能ボタンを長押し	—

- 通話機能が使えるのはスマートフォンや携帯電話など、通信機器のBluetooth接続時に限ります。
- 通話をする際、双方ともBluetooth機器で通話をするると雑音が入ったり、正常に作動しない場合があります。
- ご使用する機器によっては、本機の操作での発信・着信した電話に出ることができない場合があります。その場合はペアリングした機器を操作してください。また、アプリを利用した通話はできない場合があります。

ボタン操作について

音楽再生時

動作・状態	操作方法	備考
モード切り替え ※1	多機能ボタンを2回連続して押す(ダブルクリック)	Bluetoothモード→音楽プレーヤーモード(通知音の後、内蔵メモリー内の音楽ファイルを再生) 音楽プレーヤーモード→Bluetoothモード(通知音の後、ペアリング待ち状態へ)
再生・一時停止	多機能ボタンを1回押す	—
曲送り	-ボタンを長押し	—
頭出し・曲戻し ※2	+ボタンを長押し	—
音量調節	+ボタンで音量アップ -ボタンで音量ダウン	最大音量で通知音 最小音量で通知音

- ※1 モード切り替え後に音量が大きい場合があるのでご注意ください。
- ※1 音楽プレーヤーモードに切り替えた場合、1曲目または停止した曲の続きから再生されます。
- ※1 Bluetoothモードに切り替えた場合、ペアリング待ち状態となります。ペアリングが済んでいる機器を使用の場合は、自動で接続されます。
- ※2 Bluetoothモードでは、曲開始2秒以内は曲戻し、2秒以降は頭出しになります。音楽プレーヤーモードでは頭出しができません。

音楽の再生について

本機はBluetoothモードと音楽プレーヤーモードの2種類の再生方法があります。

Bluetoothモード	本機とBluetooth機器を接続して、Bluetooth機器の音楽を再生します。 初めて接続する場合は、本機と接続する機器をBluetoothでペアリング(初期登録をする作業)をおこなってください。
音楽プレーヤーモード	本機の内蔵メモリーに音楽ファイルを転送して、本機のみで音楽を再生します。