

SUSPENSION LINK & BUSH APPLICATION CHART



OIL FILTER

Silvia (S13) & 180SX (RS13)

COMPETITION



EXHAUST



ENGINE PARTS



COOLING



CLUTCH MISSION



LSD



SUSPENSION



BRAKE



WHEEL



EXTERIOR



INTERIOR

Suspension Link

No.	Part	Part no.	Code	税込価格	本体価格	Qty per car	Part information
1	Tension Rod Set	54460-RS520	E	22,000	20,000	1	左右1セット
3	Transverse Link Set	54555-RS520	E	49,500	45,000	1	左右1セット
5	Rear A Arm Set	55550-RS580	E	33,000	30,000	1	左右1セット
7	Rear Upper Link Set, Front	55125-RS580	E	17,600	16,000	1	左右1セット
9	Rear Upper Link Set, Rear	55135-RS580	E	29,700	27,000	1	左右1セット
11	Rear Lower Link Set	55100-RS580	E	30,800	28,000	1	左右1セット HICAS付車は不要

※標準品と同形状、同材質。NISMO強化ブッシュ圧入済み。カラーはシルバー+「NISMO」ロゴステッカー。

Repair Parts (Bush) (Needs pressure fitting / 要圧入作業)

No.	Part	Part no.	Code	税込価格	本体価格	Qty per car	Part information
2	Tension Rod Bush	54476-RS590	E	3,300	3,000	2	54460-RS520用
4	Transverse Link Bush	54535-RS520	E	3,300	3,000	2	54555-RS520用
6	Rear A Arm Bush	55045-RS580	E	2,200	2,000	4	55550-RS580用
8	Rear Upper Link Bush, Front	55157-RS580	E	2,200	2,000	2	55125-RS580用
10	Rear Upper Link Bush, Rear	55157-RS580	E	2,200	2,000	2	55135-RS580用
12	Rear Lower Link Bush	55157-RS580	E	2,200	2,000	2	55100-RS580用

※No. 8、10、12は共通です。

Reinforced Bush

No.	Part	Part no.	Code	税込価格	本体価格	Qty per car	Part information
13	Front Strut Upper Mount	54320-RS520	Q	11,000	10,000	2	
14	Rear Axle Bush, Upper	55157-RS521	E	2,200	2,000	4	要圧入作業
15	Rear Axle Bush, Rear	55152-RS520	E	1,650	1,500	2	HICAS付車は不要 要圧入作業
	Rear Suspension Mount Bush Kit	55400-RS590	E	20,900	19,000	1	1台分キット (No. 16、17)
18	Upper Mount Bush, Upper	56217-RS580	E	1,100	1,000	2	
19	Upper Mount Bush, Lower	56218-RS580	E	1,100	1,000	2	

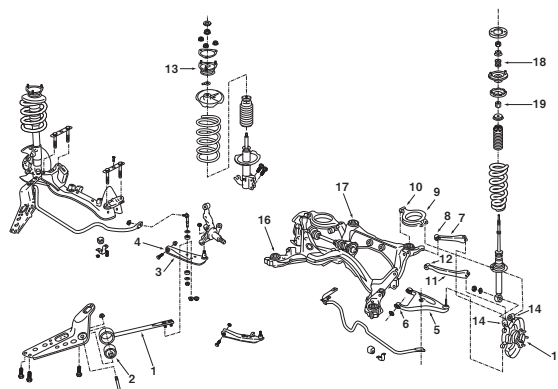
※標準品と同形状、同材質で、材質(ゴム)の硬度のみを標準品に対しアップ。No. 14~17のブッシュは圧入作業が必要です。
注)スタビライザーについてはCA18DET HICAS無車のものを使用してください。

Repair Parts (Bush) (Needs pressure fitting / 要圧入作業)

No.	Part	Part no.	Code	税込価格	本体価格	Qty per car	Part information
16	Rear Suspension Mount Bush, Front	55440-RS520	E	5,500	5,000	2	55400-RS590用
17	Rear Suspension Mount Bush, Rear	55442-RS520	E	5,500	5,000	2	

商品に関するご注意

- リンクおよびブッシュとも必ず左右を同時に交換してください。片側のみ交換すると、左右のサスペンションのバランスが崩れるため、補修の際でも同時に交換してください。
- リヤのリンクを交換する際にはNo. 14、15のリヤアックスル側のブッシュおよびNo. 16、17のサスペンションマウントブッシュをそれぞれ同時にNISMO製に交換することをお勧めします。リンクの交換のみでは、サスペンションの性能を100%発揮できません。



※No. 11、15はHICAS付車は不要です。