

Powr-Flite®

OPERATOR'S MANUAL

COMMERCIAL UPRIGHT VACUUM CLEANER

PF712 & PF716 Series | Models PF712VC - PF712DC - PF716VC - PF716DC




**WARNING: OPERATOR MUST READ AND UNDERSTAND THIS MANUAL
COMPLETELY BEFORE OPERATING THIS EQUIPMENT.**

Save These Instructions


INTRODUCTION

Check the carton for shipping damage. Carefully unpack and inspect your new Powr-Flite dryer for shipping damage. Each unit is tested and thoroughly inspected prior to shipping. If damage is discovered, immediately notify the transportation company that delivered your machine and request an inspection. As a manufacturer, we are unable to act upon any claim for concealed damage; you must originate the claim. Be sure to keep the carton, packing inserts, packing lists, and carrier's receipt until the inspector has verified your claim.



PROTECT THE ENVIRONMENT

Please dispose of packaging materials in an environmentally-safe way according to local waste disposal regulations.



Always remember to recycle.

Introduction	2
Important Safeguards	3-5
How to Identify Parts	7
How to Assemble	8-11
Shake Out Bag Models	8-9
Dust Bag Models	10-11
How to Use	12-13
How to Maintain	14-15
How to Clear a Blockage	16-17
Problem Solving	18
Warranty	19

MANUAL

This manual has important information for the use and safe operation of the dryer. Read this manual carefully before starting the machine. Keep the manual available at all times and instruct all operators to read this manual.

REFERENCE INFORMATION

Reference Information

Model Number _____

Serial Number _____

Date Purchased _____

Retain this manual as a permanent record of your purchase.



Your Model Number and Serial Number can be found on the rating plate on the housing.

ENGLISH

IMPORTANT SAFEGUARDS

When using an electrical appliance, basic precautions should always be followed, including the following:

READ ALL INSTRUCTIONS BEFORE USING THIS VACUUM CLEANER

WARNING

To reduce the risk of fire, electric shock, or injury:

- Do not use outdoors or on wet surfaces.
- Connect to a properly grounded outlet only. See grounding instructions.
- **Do not leave vacuum cleaner when plugged in.** Turn off the switch and unplug the electrical cord when not in use and before servicing.
- Always turn off this vacuum cleaner before connecting or disconnecting motorized nozzle.
- Do not allow to be used as a toy. Close attention is necessary when used by or near children.
- Use only as described in this manual. Use only manufacturer's recommended attachments.
- Do not use with damaged cord or plug. If vacuum cleaner is not working as it should, has been dropped, damaged, left outdoors, or dropped into water, return it to a service center before using.
- Do not pull or carry by cord. Do not use cord as a handle. Do not close a door on cord or pull cord around sharp edges or corners. Do not run vacuum cleaner over cord. Keep cord away from heated surfaces.
- Do not use extension cords or outlets with inadequate current carrying capacity.
- Turn off all controls before unplugging.
- Do not unplug by pulling on cord. To unplug, grasp the plug, not the cord.
- Do not handle plug or vacuum cleaner with wet hands.
- Do not put any object into openings. Do not use with any opening blocked; keep free of dust, lint, hair, and anything that may reduce airflow.
- This vacuum cleaner creates suction and contains a revolving brush roll. Keep hair, loose clothing, fingers, and all parts of body away from openings and moving parts.
- Do not place vacuum cleaner on furniture or stairs as the brush roll may cause damage. Use extra care when cleaning stairs. Place vacuum cleaner on floor with the handle in storage position while using attachments.
- Do not pick up anything that is burning or smoking, such as cigarettes, matches, or hot ashes.
- Do not use without disposable dust bag and motor filter in place.
- Belt pulleys can become hot during normal use. To prevent burns, avoid touching the belt pulley when servicing the drive belt.
- Do not use to pick up flammable or combustible liquids such as gasoline, or use in areas where they may be present.
- Store your vacuum cleaner indoors in a cool, dry area.
- Keep your work area well lighted.
- Unplug electrical appliances before vacuuming them.
- Use extra care when cleaning on stairs.
- **WARNING:** This product contains chemicals known to the State of California to cause cancer, birth defects or reproductive harm.

WASH HANDS AFTER HANDLING.

SAVE THESE INSTRUCTIONS

FRANÇAIS

PRÉCAUTIONS IMPORTANTE

Quand on utilise un appareil électrique, il faut toujours prendre des mesures de sécurité essentielles, dont les suivantes :

LISEZ TOUTES LES INSTRUCTIONS AVANT D'UTILISER CET ASPIRATEUR

AVERTISSEMENT

Pour réduire les risques d'incendies, de choc électrique ou de blessure :

- N'utilisez pas à l'extérieur ou sur des surfaces mouillées.
 - Branchez dans une prise de courant mise à la terre correctement. Voir les instructions de mise à la terre.
 - **Ne laissez jamais l'aspirateur sans supervision lorsqu'il est branché.** Arrêtez l'interrupteur et débranchez l'appareil lorsque vous ne l'utilisez pas ou avant tout entretien ou nettoyage.
 - Éteignez toujours cet aspirateur avant de connecter ou de déconnecter le suceur motorisé.
 - Ne permettez pas son utilisation comme jouet. Il faut être particulièrement attentif lorsqu'il est employé par ou près des enfants.
 - Utilisez seulement tel que décrit dans ce manuel. Utilisez seulement les accessoires recommandés par le fabricant.
 - N'utilisez pas avec une fiche ou un cordon endommagé. Si l'aspirateur ne fonctionne pas correctement ou qu'on l'a laissé tomber, qu'il est endommagé, qu'il a été laissé dehors ou immergé dans l'eau, veuillez le retourner à un centre de service avant de l'utiliser.
 - Ne tirez pas le cordon ou ne le transportez pas par le cordon. N'utilisez pas le cordon comme poignée. Ne fermez pas de porte sur un cordon ou ne tirez pas le cordon autour de coins ou bords tranchants. Ne faites pas fonctionner l'aspirateur sur le cordon. Gardez le cordon loin de surfaces chauffées.
 - N'utilisez pas de rallonges ou de prises de courant permanent inadéquat.
 - Coupez toutes les commandes avant de débrancher.
 - Ne débranchez pas en tirant sur le cordon. Pour débrancher, agrippez la fiche et non pas le cordon.
 - Ne manipulez pas la fiche ou l'aspirateur avec les mains mouillées.
 - Ne mettez pas d'objets dans les ouvertures. N'utilisez pas lorsqu'une ouverture est bloquée; gardez libre de poussière, de peluches, de cheveux et de tout ce qui pourrait réduire la circulation d'air.
 - Cet aspirateur crée de l'aspiration et contient un cylindre brossier rotatif. Gardez les cheveux, les vêtements amples, les doigts et toutes parties du corps loin des ouvertures et des pièces en mouvement.
 - Ne placez pas l'aspirateur sur les meubles ou les escaliers car le cylindre brossier peut provoquer des dommages. Soyez tout particulièrement prudent en nettoyant les escaliers. Placez l'aspirateur sur le sol avec la poignée en position de rangement en utilisant les accessoires.
 - Ne ramassez rien de brûlant ou fumant, comme des cigarettes, des allumettes ou des cendres chaudes.
 - N'utilisez pas sans sac à poussière et filtre de moteur jetables en place.
 - Les poulies à courroie peuvent devenir chaudes pendant l'usage normal. Pour éviter les brûlures, évitez de toucher la poulie à courroie en faisant l'entretien de la courroie d'entraînement.
 - Soyez tout particulièrement prudent en nettoyant les escaliers.
 - N'utilisez pas l'aspirateur pour ramasser des liquides inflammables ou combustibles, comme de l'essence et ne l'utilisez pas dans des endroits où ces produits sont présents.
 - Rangez votre aspirateur à l'intérieur dans un endroit sec et frais.
 - Gardez votre aire de travail bien éclairée.
 - Débranchez les appareils électroménagers avant de passer l'aspirateur sur eux.
 - Faites particulièrement attention lors de l'utilisation de l'aspirateur dans des escaliers.
 - **AVERTISSEMENT :** Ce produit contient des produits chimiques reconnus par l'État de la Californie comme des causes de cancer, de malformations congénitales ou d'autres dangers pour la reproduction.
- LAVEZ VOS MAINS APRÈS TOUTE MANIPULATION.

CONSERVER CES INSTRUCTIONS

ESPAÑOL

SALVAGUARDAS IMPORTANTES

Al usar un artefacto eléctrico siempre se deben tomar precauciones básicas, incluyendo lo siguiente:

ANTES DE USAR ESTA ASPIRADORA, LEA TODAS LAS INSTRUCCIONES

ADVERTENCIA

Para reducir el riesgo de incendio, de descarga eléctrica, o de lesiones:

- No la use a la intemperie ni sobre superficies mojadas.
- Enchúfela solo en tomacorrientes conectados debidamente a tierra. Consulte las instrucciones sobre la conexión a tierra.
- **No deje sola a la aspiradora cuando se encuentre enchufada.** Cuando no esté en uso, y antes de darle mantenimiento, apague el interruptor y desconecte el cable de alimentación eléctrica.
- Siempre apague esta aspiradora antes de conectar o desconectar la tobera motorizada.
- No permita que se la utilice como si fuera un juguete. Cuando sea usada por niños, o cerca de niños, es necesario prestar mucha atención.
- Usar sólo como se describe en este manual. Usar sólo accesorios recomendados por el fabricante.
- No usar con un cable o enchufe dañado. Si la aspiradora no está funcionando como es debido, si se la ha dejado caer, si ha sido dañada, si se la ha dejado a la intemperie, o si se la dejó caer en el agua, retórnala a un centro de servicio antes de usarla.
- No jalar del cable, ni usarlo para transportarla. No use el cable como si fuese una agarradera. No cierre una puerta sobre el cable ni jale el cable alrededor de aristas ni de esquinas afiladas. No deje que la aspiradora pase sobre el cable. Mantenga al cable lejos de las superficies calientes.
- No use cables de extensión ni tomacorrientes que no tengan suficiente capacidad para transportar la corriente.
- Apague todos los controles antes de desenchufar.
- No desconectar jalando del cable. Para desconectar, agarre del enchufe, no del cable.
- No maneje el enchufe ni la aspiradora con las manos mojadas.
- No ponga ningún objeto dentro de las aberturas. No la use si alguna de las aberturas está bloqueada; manténgala libre de polvo, de hilachas, de pelo, y de cualquier cosa que pueda reducir el flujo del aire.
- Esta aspiradora crea succión y contiene un cepillo de rodillo giratorio. Mantenga el cabello, la ropa suelta, los dedos y todas las partes del cuerpo, lejos de las aberturas y piezas móviles.
- No coloque la aspiradora sobre muebles ni escaleras ya que el cepillo de rodillo podría causar daños. Tenga cuidado extra al hacer la limpieza de escaleras. Cuando use los accesorios, coloque la aspiradora en el piso, con la agarradera en su posición de almacenamiento.
- No aspire ninguna cosa que se esté quemando o que esté humeando, como cigarrillos, fósforos, o cenizas calientes.
- No usar si la bolsa desechable para el polvo y el filtro no están en su sitio.
- Las poleas de la banda se pueden calentar durante el uso normal. Para evitar quemaduras, evite tocar la polea de la banda cuando dé mantenimiento a la banda de transmisión.
- No la use para recoger líquidos inflamables ni combustibles como gasolina, ni la use en zonas donde ellos puedan estar presentes.
- Almacene su aspiradora bajo techo, en un lugar fresco y seco.
- Mantenga su área de trabajo bien iluminada.
- Desconecte los aparatos eléctricos, antes de limpiarlos con la aspiradora.
- Ponga especial cuidado cuando limpie las escaleras.
- **ADVERTENCIA:** Este producto contiene sustancias químicas reconocidas por el estado de California como causantes de cáncer, defectos de nacimiento o de daños al sistema reproductivo.

LÁVESE LAS MANOS DESPUÉS DE USARLO.

GUARDE ESTAS INSTRUCCIONES

ENGLISH

Thermal cut-off

This vacuum cleaner has a special thermostat that protects the vacuum in case of motor overheating. If the vacuum suddenly shuts off, push the on/off switch off (0) and unplug the vacuum. Check the vacuum for a possible source of overheating such as a full dust bag, a blocked hose or clogged filter. If these conditions are found, fix them and wait at least 30 minutes before attempting to use the vacuum. After the 30 minute period, plug the vacuum back in and push the on/off switch on (I). If the vacuum still does not run, then take it to an Authorized Service Center for repair.

FRANÇAIS

Protection thermique

Cet aspirateur est équipé d'un thermostat spécial qui le protège en cas de surchauffe du moteur. Si l'aspirateur arrête soudainement, actionner le commutateur (bouton marche/arrêt 0) et déconnecter l'aspirateur.

Vérifiez l'aspirateur pour toute source possible de surchauffe comme un sac à poussière plein, un tuyau bloqué ou un filtre entravé. Si ces conditions sont trouvées, les enlever et attendre au moins 30 minutes avant de tenter de réutiliser l'aspirateur. Après la période de 30 minutes, brancher l'aspirateur et actionner le commutateur (bouton marche/arrêt (I)). Si l'aspirateur ne fonctionne toujours pas, emmenez-le à un Centre de Service Autorisé pour la réparation.

ESPAÑOL

Punto de corte térmico

Esta aspiradora tiene un termostato especial que la protege en caso de producirse un sobrecalentamiento del motor. Si la aspiradora se apaga repentinamente, presione el botón de encendido/apagado (0) y desenchufe la aspiradora. Revise la aspiradora para ver si existe una posible causa de sobrecalentamiento, como una bolsa llena de polvo, una manguera obstruida o un filtro tapado. Si se presentan esas condiciones, arréguelas y aguarde al menos 30 minutos antes de volver a utilizar la aspiradora. Después de un período de 30 minutos, enchufe nuevamente la aspiradora y presione el botón de encendido/apagado (I). Si la aspiradora sigue sin funcionar, llévela a reparar a un Centro de Servicio Autorizado.

ENGLISH

Grounding Instructions

This appliance must be grounded. If it should malfunction or break down, grounding provides a path of least resistance for electric current to reduce the risk of electric shock. This appliance is equipped with a cord that has an equipment-grounding conductor and grounding plug. The plug must be plugged into an appropriate outlet that is properly installed and grounded in accordance with all local codes and ordinances.

! DANGER

Improper connection of an equipment-grounding conductor can result in risk of electric shock. Check with a qualified electrician or service person if you are in doubt as to whether the outlet is properly grounded. Do not modify the plug provided with the appliance. If it will not fit the outlet, have a proper outlet installed by a qualified technician.

This appliance is for use on a nominal 120-volt circuit and has a grounding plug that looks like the plug illustrated in Fig. A. A temporary adapter which looks like the adapter illustrated in Fig. B may be used to connect this plug to a two-pole receptacle, as shown, if a properly grounded outlet is not available. The temporary adapter should be used only until a properly grounded outlet, Fig. A, can be installed by a qualified electrician. The green colored rigid ear, lug, or the like extending from the adapter must be connected to a permanent ground such as a properly grounded outlet box cover. Whenever the adapter is used, Fig. C, it must be held in place by metal screw.

Note: In Canada, the use of a temporary adapter is not permitted by the Canadian Electrical Code.

FRANÇAIS

Instructions de mise à la terre

L'appareil doit être mis à la terre. En cas de défaillance ou de panne, la terre fournit un passage de moindre résistance au courant électrique afin de réduire le risque d'électrocution. Cet appareil est doté d'un cordon comportant un conducteur et une fiche de mise à la terre. La fiche doit être introduite dans une prise adéquate bien installée et mise à la terre conformément à tous les codes et ordonnances locaux.

! DANGER

Une mauvaise connexion du conducteur de mise à la terre du matériel peut présenter un risque d'électrocution. Vérifier auprès d'un électricien si l'on n'est pas sûr que la prise est correctement mise à la terre. Ne pas modifier la fiche fournie avec l'appareil si elle ne correspond pas à la prise faire monter une nouvelle prise par un électricien qualifié.

Cet appareil est conçu pour fonctionner sur un circuit d'une puissance nominale de 120 volts avec une fiche de mise à la terre semblable à celle qui est illustrée sur la Fig. A. Un adaptateur provisoire qui ressemble à l'adaptateur illustré sur le Fig. B peut être utilisé pour connecter cette fiche à une prise bipolaire, de la façon illustrée, jusqu'à ce qu'une prise correctement mise à la terre, Fig. A, puisse être installée par un électricien qualifié. L'écrou à oreilles rigides de couleur verte ou toute pièce semblable dépassant de l'adaptateur doit être raccordé à une mise à la terre permanente tel un couvercle de boîtier de prise adéquatement mis à la terre. Quand l'adaptateur est utilisé, Fig. C, il doit être maintenu en place par une vis métallique.

Remarque : Au Canada, l'utilisation de l'adaptateur provisoire n'est pas autorisé par le Code électrique canadien.

ESPAÑOL

Instrucciones de conexión a tierra.

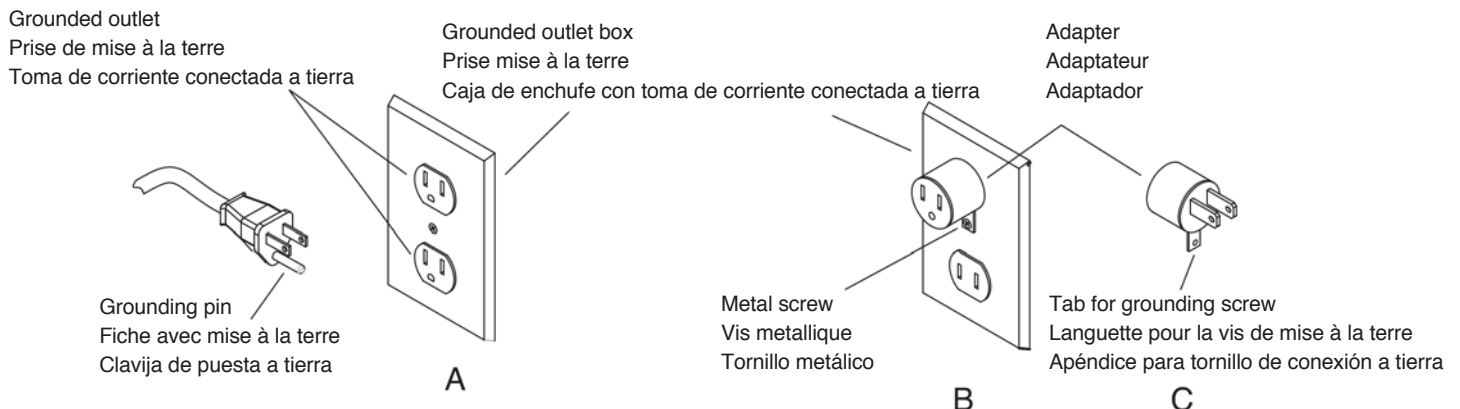
Instrucciones de conexión a tierra. Este artefacto debe conectarse a tierra. Si falla o se rompe, la conexión a tierra proporciona un camino de menor resistencia para la corriente eléctrica, reduciendo el riesgo de electrocución. Este artefacto está equipado con un cable que cuenta con un conductor y un enchufe para conexión a tierra. El enchufe se debe insertar en un tomacorriente apropiado, correctamente instalado y conectado a tierra de acuerdo a todos los códigos y reglamentaciones locales.

! PELIGRO

Si el conductor de conexión a tierra del equipo se conecta incorrectamente, puede producirse un riesgo de electrocución. Si tiene dudas acerca de si el tomacorriente está conectado a tierra correctamente, consulte a un electricista o personal de servicio calificados. No modifique el enchufe provisto con el artefacto — si no entra en el tomacorriente, solicite que un electricista calificado instale un tomacorriente apropiado.

Este artefacto es para usar en circuitos de 120 V nominales y tiene un enchufe para conexión a tierra parecido al ilustrado en la Fig. A. Puede usarse un adaptador parecido al ilustrado en la Fig. B para conectar este enchufe a un receptáculo bipolar, como se muestra, si no se dispone de un tomacorriente correctamente puesto a tierra. Se debe usar el adaptador temporal sólo hasta que un electricista calificado pueda instalar un tomacorriente correctamente conectado a tierra, Fig. A. La oreja, lengüeta o elemento similar de color verde que sobresale del adaptador se debe conectar a una tierra permanente, tal como la tapa de una caja de empalmes correctamente puesta a tierra. Toda vez que se use el adaptador, Fig. C, se debe sujetar en su sitio con un tornillo autorroscante.

Nota: En Canadá, el Código Eléctrico no permite el uso de adaptadores temporales.



How to identify parts / Comment identifier les pièces / Cómo identificar las piezas

Shake out bag models
 Modèles avec sac à secouer
 Modelos bolsas para sacudir



How to identify parts / Comment identifier les pièces / Cómo identificar las piezas

Dirt cup models
 Modèles avec collecteurs de poussière
 Modelos recipiente de desechos

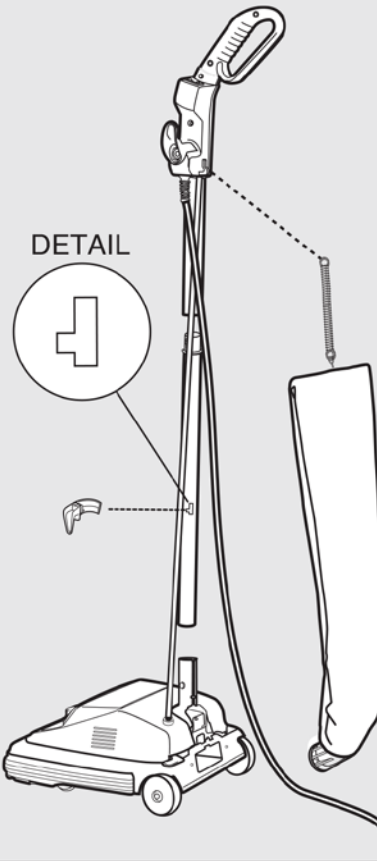


How to Assemble Models with a Shake Out Bag

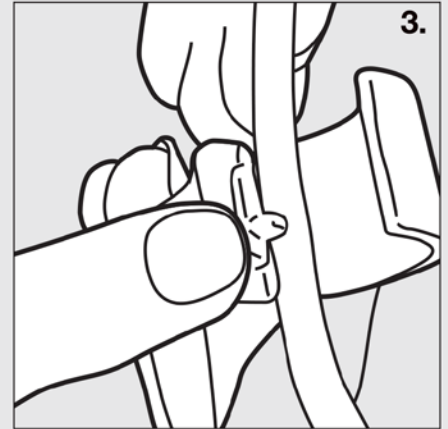
1.



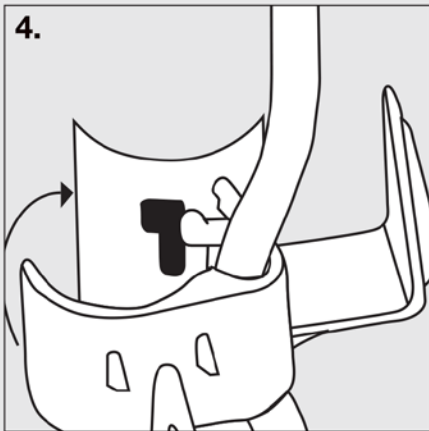
2.



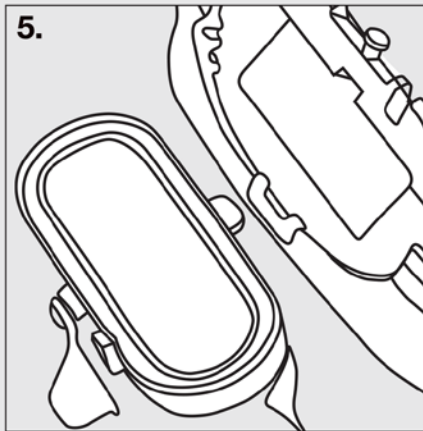
3.



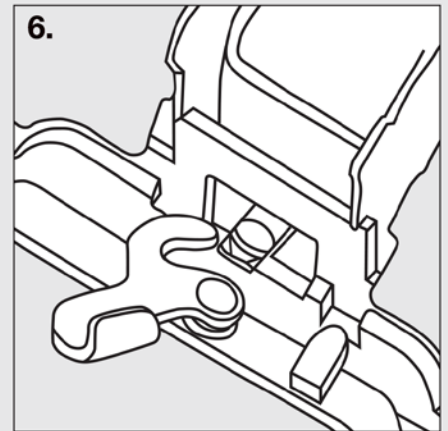
4.



5.



6.



ENGLISH

ASSEMBLY PACKET

Caution: Fully assemble the cleaner before using.

1. The assembly pack is with the owner's guide. The packet contains two 2-part bolts and a lower cord hook.
2. Hold the assembled handle so it, or the looped handle, curves away from the cleaner. Place the lower handle into the handle socket at the rear of the cleaner. Align the holes, insert the other 2-part bolt and tighten.
3. Insert the power cord into the lower cord hook. Snap into lower handle per figure (4). Pull on the cord to tighten but leave enough slack near the base so the cord is not strained when the handle is lowered. Wrap the cord around the two cord hooks and fasten the plug to prevent unwinding. The looped handle version features a quick release cord hook on the upper handle. A downward twist of the cord hook frees the cord for quick removal.
5. Insert the bag adapter clip on the bottom of the bag collar into the bag adapter retainer.
6. Push the bag collar up and forward so the locator lug slides into the slot indicated by the arrow. Turn the cam latch to lock the bag onto the rivet. Loop the spring on the top of the bag onto the bag support on the back of the upper cord hook or looped handle.

FRANCAIS

MATÉRIEL D'ASSEMBLAGE

Attention : Assembler complètement l'aspirateur avant de l'utiliser.

1. Le matériel d'assemblage est avec le guide du propriétaire. Le paquet contient deux boulons 2-pièces, un crochet supérieur et un crochet inférieur pour le cordon.
 2. Tenez la poignée assemblée, ou la poignée en anse, de façon à ce que le côté courbé soit loin de l'aspirateur. Insérez la poignée inférieure dans l'embout de la poignée placé à l'arrière de l'aspirateur. Alignez les trous, insérez l'autre boulon 2-pièces et serrez.
 3. Insérez le cordon électrique dans le crochet inférieur du cordon. Pressez le crochet sur la poignée inférieure tel que montré à la figure (4). Tirez sur le cordon pour le bloquer mais en le laissant suffisamment lâche près de la base pour que le cordon ne soit pas tendu quand la poignée est abaissée. Enroulez le cordon autour des deux crochets et attachez la fiche au cordon pour l'empêcher de se dérouler. Le modèle avec poignée en anse est équipé d'un crochet de cordon à dégagement rapide placé sur la poignée supérieure. Il suffit de tourner le crochet de cordon vers le bas pour libérer rapidement le cordon.
 5. Insérez l'attache de l'adaptateur de sac qui se trouve au bas du collet du sac dans la pièce de retenue de l'adaptateur de sac.
 6. Poussez le collet du sac vers le haut et vers l'avant de façon à ce que l'oreille du pied de positionnement glisse dans la rainure indiquée par une flèche. Tournez le verrou à came pour verrouiller le sac sur le rivet.
- Fixez le ressort placé au haut du sac sur le support de sac placé à l'arrière du crochet supérieur du cordon ou de la poignée en anse.

ESPAÑOL

PAQUETE DE MONTAJE

Precaución: Arme completamente la aspiradora antes de usarla.

1. El paquete de montaje está con la guía del dueño. Tiene dos pernos de dos porciones, y un gancho del cordón.
2. Sostenga el mango de arriba de modo que se curve en dirección contraria a la aspiradora. Luego empujelo hacia abajo sobre el mango de abajo. Fíjelo con el otro perno de dos partes y apriete.
3. Inserte el cordón eléctrico dentro del gancho de abajo. Encaje a presión el gancho en el mango de abajo por figure (4). Jale hacia arriba el cordón para apretarlo, pero déjelo lo suficientemente suelto cerca de la base para que el cordón no esté demasiado tenso cuando se baja el mango para usar la aspiradora. Enrolle el cordón alrededor de los ganchos. Fije el enchufe en el cordón para impedir que se desenrolle. La versión con el mango de lazo ofrece un gancho de cordón en el mango de arriba. Una torcedura hacia abajo del gancho del cordón libera el cordón.
5. Inserte el clip del adaptador de la bolsa en el fondo del collar de la bolsa en el detenedor del adaptador de la bolsa.
6. Empuje el collar de la bolsa hacia arriba para que el locator lug quepa en la ranura indicada por la flecha. Dé vuelta al pestillo de cerradura para trabar la bolsa sobre el remache. Coloque el resorte en la parte posterior del gancho o del mango de lazo.

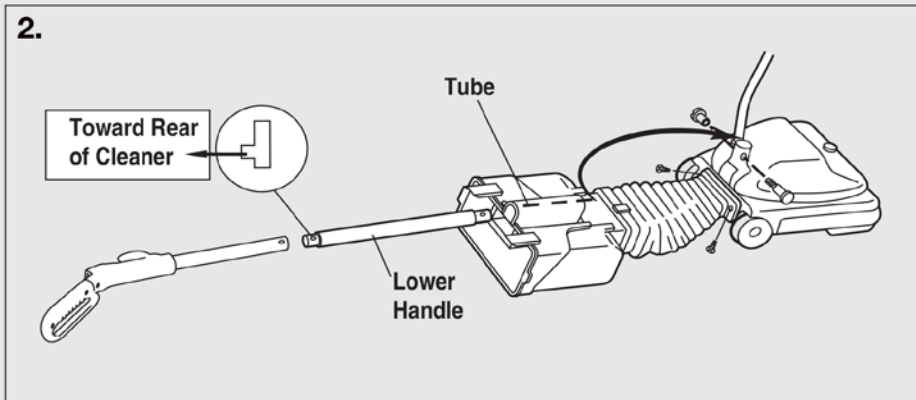
How to Assemble Models with a Dirt Cup

1.

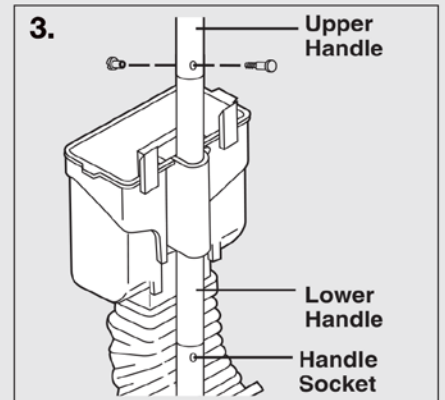


Looped Handle Models

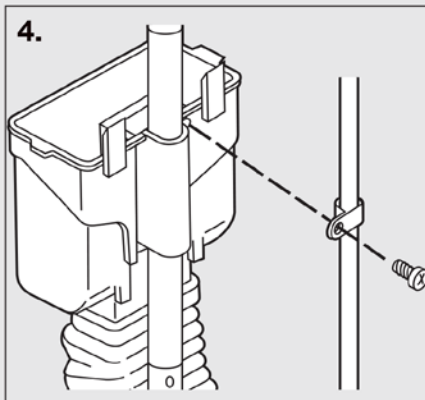
2.



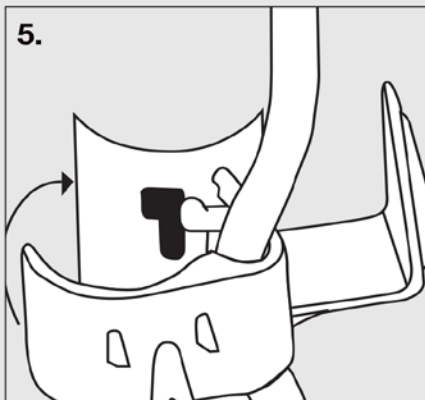
3.



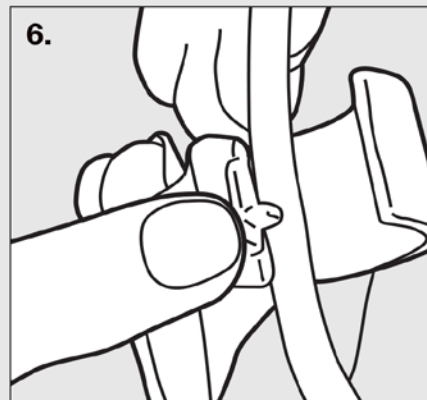
4.



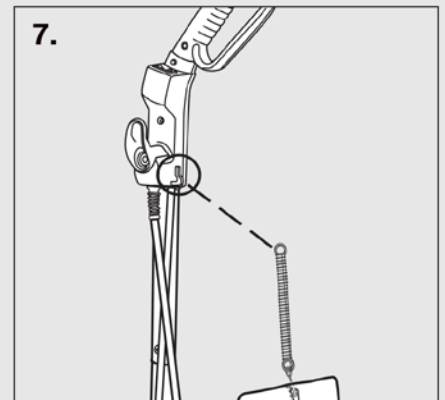
5.



6.



7.



ENGLISH

ASSEMBLY PACKET

1. Looped handle – the assembly pack is with the owner's guide. The packet contains two 2-part bolts, two screws, a cord clamp, screw, and lower cord hook.

ASSEMBLY

Caution: Fully assemble the cleaner before using.

2. Align the screw holes in the bellows adapter with the back of the base and fasten with two screws.
3. Raise the dirt cup support. Push the lower handle (largest end down) through the tube of the dirt cup support and into the handle socket at the back of the cleaner. Align the holes, insert a 2-part bolt and tighten.
Hold the upper handle so it curves away from the cleaner. Push it down over the lower handle and secure with the other 2-part bolt.
4. Secure the electrical cord to the dirt cup support with the cord clamp and screw. Place the clamp over the electrical cord and screw to the tab below the left latch for standard handle models and below the right latch on looped handle models.

ATTACH CORD HOOK

The upper cord hook is part of the looped handle assembly on models having that feature.

6. Insert the power cord into the lower cord hook. Snap into lower handle per figure (5). Pull on the cord to tighten but leave enough slack near the base so the cord is not strained when the handle is lowered. Wrap the cord around the two cord hooks and fasten the plug to prevent unwinding. The looped handle version features a quick release cord hook on the upper handle. A downward twist of the cord hook frees the cord for quick removal.
7. Slip the ring at the top of the cloth bag over the support hook on the back of the top cord hook or the back of the looped handle assembly.

FRANCAIS

MATÉRIEL D'ASSEMBLAGE

1. Poignée en anse – le matériel d'assemblage est avec le guide du propriétaire. Le paquet contient deux boulons 2-pièces, deux vis et un collier de serrage, une vis pour le cordon et un crochet inférieur.

ASSEMBLAGE

Attention: Assembler complètement l'aspirateur avant de l'utiliser.

2. Alignez les trous des vis dans l'adaptateur du soufflet avec ceux qui se trouvent à l'arrière de la base et fixez avec deux vis.
3. Soulevez le support du godet à poussière. Insérez la poignée inférieure (le bout le plus large vers le bas) à travers le tube du support du godet à poussière et dans l'embout de la poignée placé à l'arrière de l'aspirateur. Alignez les trous, insérez un boulon 2-pièces et serrez.
Tenez la poignée supérieure de façon à ce que le côté courbé soit loin de l'aspirateur. Poussez-la au-dessus de la poignée inférieure et fixez-la avec l'autre boulon 2-pièces.
4. Fixez le cordon électrique sur le support du godet à poussière avec le collier de serrage et la vis.
Placez le collier de serrage sur le cordon électrique et vissez-le à la languette en dessus du loquet de gauche pour les modèles à poignée régulière ou en dessus du loquet de droite pour les modèles à poignée en anse.

POUR FIXER LE CROCHET DU CORDON

- Le crochet supérieur du cordon fait partie de la poignée en anse assemblée sur les modèles qui ont cette caractéristique.
6. Insérez le cordon électrique dans le crochet inférieur du cordon. Pressez le crochet sur la poignée inférieure comme indiqué à la figure (5). Tirez sur le cordon pour le bloquer mais en le laissant suffisamment lâche près de la base pour que le cordon ne soit pas tendu quand la poignée est abaissée. Enroulez le cordon autour des deux crochets et attachez la fiche au cordon pour l'empêcher de se dérouler. Le modèle avec poignée en anse est équipé d'un crochet de cordon à dégageur rapide placé sur la poignée supérieure. Il suffit de tourner le crochet de cordon vers le bas pour libérer rapidement le cordon.
 7. Glissez le collier situé en haut du sac en tissu sur le crochet de support du sac situé à l'arrière du crochet du cordon ou à l'arrière de la poignée en anse assemblée.

ESPAÑOL

PAQUETE DE MONTAJE

1. El mango de lazo – el paquete de montaje está con la guía del dueño. Tiene dos pernos de dos porciones, dos tornillos, una abrazadera del cordón y un tornillo.

EL MONTAJE

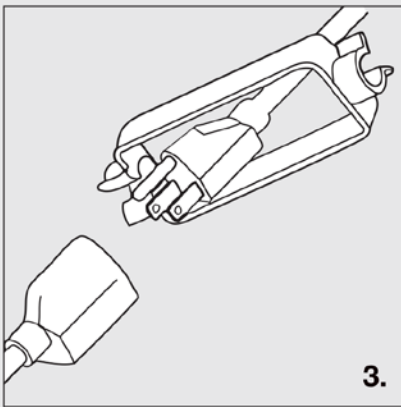
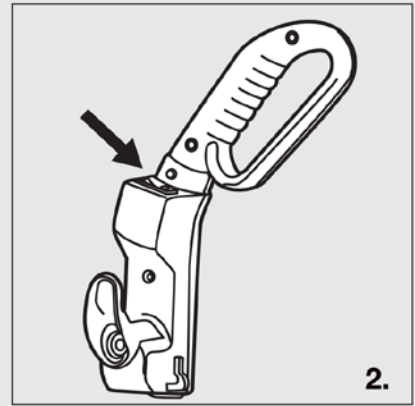
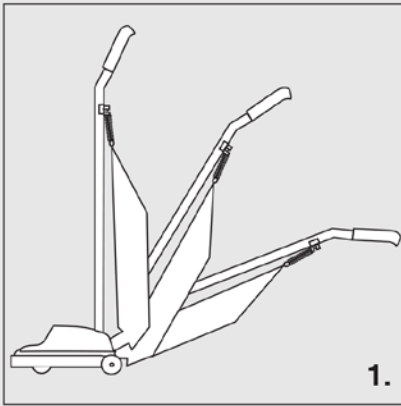
Precaución: Arme completamente la aspiradora antes de usarla.

2. Alinee los agujeros de los tornillos que se encuentran en el adaptador del fuelle con la parte trasera de la base, y fíjelo con los dos tornillos.
3. Levante el soporte del recipiente para polvo. Empuje el mango de abajo (el extremo más grande hacia abajo) a través del tubo del soporte del recipiente para polvo y dentro del casquillo del mango en la parte trasera de la aspiradora. Asegúrese de que las muescas del mango de abajo estén de frente a la parte trasera de la aspiradora. Alinee los agujeros, inserte el perno de 2 partes y apriételo.
Sostenga el mango de arriba de modo que se curve en dirección contraria a la aspiradora. Luego empujelo hacia abajo sobre el mango de abajo. Fíjelo con el otro perno de dos porciones.
4. Fije el cordón eléctrico al soporte del recipiente para polvo con la abrazadera y el tornillo para el cordón. Coloque la abrazadera sobre el cordón eléctrico. Atornille la abrazadera a la lengüeta debajo del pestillo izquierdo (los modelos del mango estándar) o debajo del pestillo derecho (los modelos del mango de lazo).

ACOPLE EL GANCHO PARA EL CORDÓN

- El gancho del cordón forma parte del mango de lazo en los modelos que tienen esa característica.
6. Inserte el cordón eléctrico dentro del gancho de abajo para el cordón (5), como lo muestra la ilustración. Encaje el gancho en el mango de abajo. Jale hacia arriba el cordón para apretarlo, pero déjelo lo suficientemente suelto cerca de la base como para que el cordón no esté demasiado tenso cuando se baja el mango. Enrolle el cordón alrededor del gancho grande o de los dos ganchos estándar para el cordón (dependiendo del modelo/serie). Fije el enchufe al cordón para impedir que se desenrolle. La versión con el mango de lazo ofrece un gancho de cordón en el mango de arriba. Una torcedura hacia abajo del gancho del cordón libera el cordón.
 7. Deslice el aro en la parte superior de la bolsa de tela sobre el gancho de soporte para la bolsa en la parte trasera del gancho.

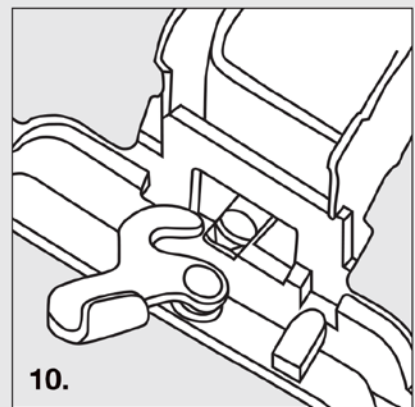
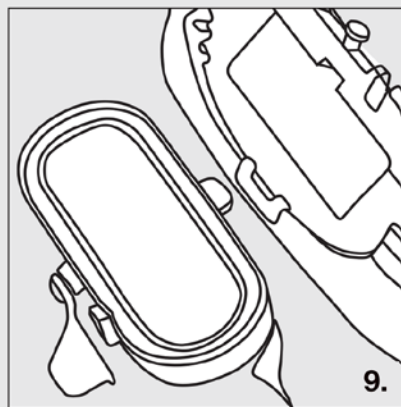
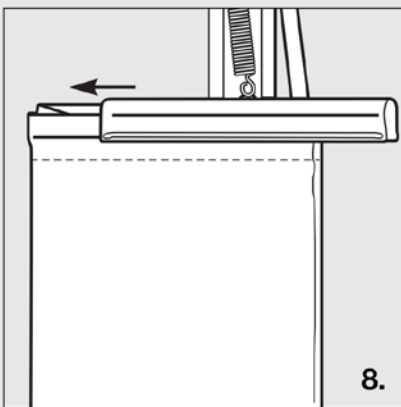
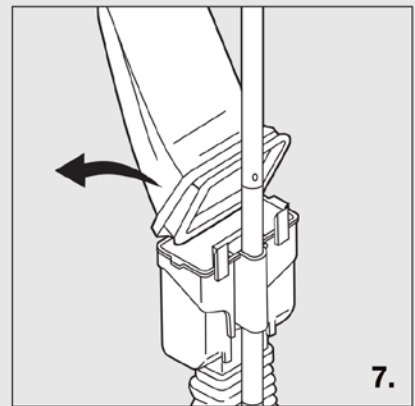
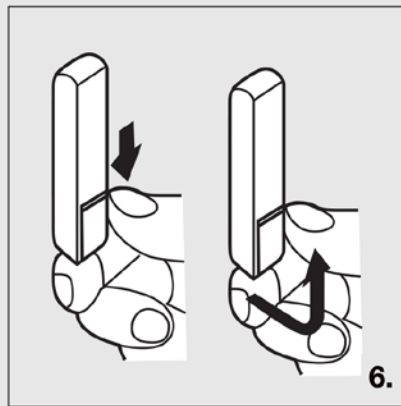
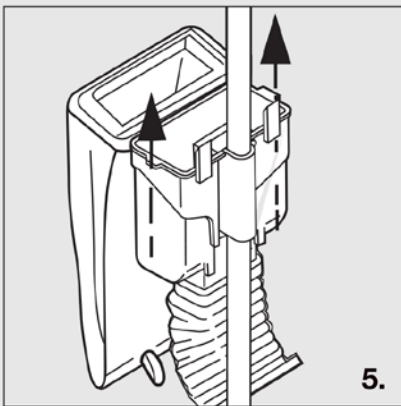
How to use Models with a Dirt Cup or Shake Out Bag



Carpet Height

4.

Recommended Setting	Example of Carpet
Position 1-2	Low pile
Position 3-4	Medium Pile
Position 5-6	High Pile



ENGLISH

HANDLE ADJUSTMENT

1. With the tip of the foot press down to the handle release located at the left rear side of the cleaner. Move the handle and adjust it to the desired position. Step on the handle release a second time to allow the handle to lay flat for cleaning under low furniture.

POWER SWITCH

2. The power switch on the looped handle models is located on the left side of the handle assembly. Press down on the front of the switch to turn on, press down on the back of the switch to turn off. This model is equipped with a two-speed switch. Press down on the front once for low speed (Quiet Mode) and twice for high speed.

EXTENSION CORDS

3. On looped handle models only, the extension cord must be plugged into the pig-tail cord and fastened with the cord lock part. Use 16 AWG, SJT type extension cord as minimum requirement.

CLEANER HEIGHT SETTINGS

4. The front of the cleaner has an adjustment that raises or lowers the cleaner base to match the type of carpet. With the power cord unplugged, set the adjustment to the lowest setting for maximum cleaning. If the cleaner is difficult to push, move the adjustment to the next height setting until cleaner is comfortable to push. The brushroll must reach the carpet for effective cleaning.

CHANGING DIRT CUP AND SHAKE OUT BAG

5. Unhook the clip from the top of the bag. Shake the cloth bag to release dust clinging inside.
6. Release the two latches by pushing down on the latch and lifting up. Lift the lid and swing outward.
7. Pull the dirt cup out of the holder and empty. Reverse the last three steps to reinstall the dirt cup system.
8. Slide the clamp away from the top of the bag.
9. Turn the cam latch to release the bag...Hold the bag by the collar (bottom) and shake vigorously. Reinsert the bag adapter into the bag adapter retainer.
10. Push the bag collar up and forward so the locator lug slides into the slot indicated by the arrow. Turn the cam latch to lock the bag onto the rivet.

FRANCAIS

RÉGLAGE DE LA POIGNÉE

1. Avec le bout du pied, appuyez sur le déclencheur de poignée placé sur le côté gauche arrière de l'aspirateur. Déplacez la poignée et placez-la à la position désirée. Appuyez de nouveau sur le déclencheur de poignée pour abaisser la poignée au sol afin de nettoyer sous les meubles bas.

INTERRUPTEUR

2. L'interrupteur d'alimentation sur les modèles à poignée en boucle est situé sur le côté gauche de l'ensemble de poignée. Appuyez sur l'avant de l'interrupteur pour allumer, appuyez sur l'arrière de l'interrupteur pour éteindre. Ce modèle est équipé d'un commutateur à deux vitesses. Appuyez une fois sur le devant pour une vitesse faible (mode silencieux) et deux fois pour une vitesse élevée.

EXTENSION CORDS

3. Sur les modèles avec poignée en anse seulement, la rallonge électrique doit être branchée dans le fil en queue de cochon et fixé avec la pièce de verrouillage du cordon. Utilisez une rallonge électrique de type SJT, 16 AWG comme norme minimale.

RÉGLAGE DE LA HAUTEUR DE L'ASPIRATEUR

4. L'avant de l'aspirateur a un dispositif de réglage qui monte ou baisse la base de l'aspirateur pour convenir au type de tapis. Avec le cordon de l'aspirateur débranché, placez le dispositif réglage à la position la plus basse pour un nettoyage maximal. Si l'aspirateur est difficile à pousser, déplacez le dispositif de réglage à la hauteur suivante ; répétez la procédure jusqu'à ce que l'aspirateur soit confortable à pousser. Le rouleau-brosse doit toucher le tapis pour un nettoyage efficace.

POUR CHANGER LE GODET À POUSSIÈRE ET LE SAC À SECOUER

5. Décrochez l'attache du haut du sac. Secouez le sac en tissu pour dégager la poussière qui a adhéré à l'intérieur.
6. Déclenchez les deux loquets en poussant vers le bas sur le loquet et en tirant vers le haut. Soulevez le couvercle et tournez-le vers l'extérieur.
7. Tirez le godet à poussière à l'extérieur du support et videz-le. Inversez les trois dernières étapes pour réinstaller le système de godet à poussière.
8. Glissez le collier de serrage loin du haut du sac.
9. Tournez le verrou à came pour dégager le sac. Prenez le sac par le collet (au bas) et secouez vigoureusement. Réinsérez l'adaptateur de sac dans la pièce de retenue de l'adaptateur de sac.
10. Poussez le collier du sac vers le haut et vers l'avant de façon à ce que l'oreille du pied de positionnement glisse dans la rainure indiquée par une flèche. Tournez le verrou à came pour verrouiller le sac sur le rivet.

ESPAÑOL

REGULACIÓN DEL MANGO

1. Con la punta del pie, presione hacia abajo para soltar la traba del mango localizada a la izquierda en la parte trasera de la aspiradora. Mueva el mango y colóquelo en la posición deseada. Presione hacia abajo otra vez para permitir que el mango ponga completamente para limpiar debajo de los muebles.

INTERRUPTOR DE CORRIENTE

2. El interruptor de corriente en los modelos con el mango de lazo está situado en el lado izquierdo del montaje maneta. Una presión abajo en el frente del interruptor prende en motor (ON), una presión abajo en la parte posterior del interruptor apaga el motor (OFF). Este modelo está equipado con un interruptor de dos velocidades. Presione hacia abajo en el frente una vez para baja velocidad (modo silencioso) y dos veces para alta velocidad.

LAS EXTENSIONES DE ELÉCTRICAS

3. En los modelos con el mango de lazo solamente, hay que enchufar la extensión de eléctrica en el cordón de coleta y sujetar con la cerradura del cordón. Utilice un cable de extensión tipo 16 AWG, SJT como requisito mínimo."

REGULACIÓN DE LA ALTURA DE LA ASPIRADORA

4. En el frente de la aspiradora hay un botón regulador que levanta o baja la base de la aspiradora para coincidir con el tipo de alfombra. Teniendo desenchufado el cordón de la aspiradora, coloque el regulador en su posición más baja para lograr una limpieza máxima. Si resulta difícil empujar la aspiradora, cambie el regulador a la próxima posición. Siga probando las posiciones siguientes hasta que le resulte cómodo empujar la aspiradora. El cepillo circular debe tocar la alfombra para lograr una limpieza eficaz.

COMO CAMBIAR EL RECIPIENTE Y LA BOLSA SACUDIDA

5. Desenganche el clip de la parte superior de la bolsa de tela. Sacuda la bolsa de tela para aflojar la suciedad pegada adentro.
6. Suelte cada pestillo, uno a cada lado del mango (empuje hacia abajo la traba, levante hacia arriba desde abajo y jale la parte de arriba hacia adelante). Levante la tapa, hágala girar hacia arriba y afuera.
7. Saque el recipiente del sostenedor y vacíe. Invierta los tres pasos pasados para reinstalar el sistema del recipiente.
8. Resbale la abrazadera hacia el fondo de la bolsa.
9. Dé vuelta al pestillo para soltar la bolsa. Agarre la bolsa por el collar (fondo) y sacuda. Inserte el adaptador de la bolsa en el detenedor del adaptador de la bolsa.
10. Empuje el collar de la bolsa hacia arriba para que el locator lug quepa en la ranura indicada por la flecha. Dé vuelta al pestillo de cerradura para trabar la bolsa sobre el remache.

ENGLISH

How to Maintain



CAUTION

Turn off the switch and unplug the electrical cord before maintenance.
Important: Improper installation of the brushroll or brushroll belt could cause carpet or cleaner damage.

How to replace a worn belt

Warning: Belt pulleys can become hot during normal use. To prevent burns, avoid touching the belt pulley when servicing the drive belt.

1. Release cam locks and remove bottom plate. Pull up on belt to rotate it off of the motor pulley. Lift up on brushroll and remove worn belt. Place new belt around the brushroll. Align brushroll pulley with belt guide (Fig. 3).
2. Ensure rubber end cap cover is installed correctly (Fig. 4A). Align end caps with slots in cleaner base. Push brushroll into base.
3. Place lower side of belt into belt guide and pull to stretch the belt around the left side of the motor pulley. Rotate pulley to secure the belt into the groove. Replace bottom plate and secure with the cam locks.

How to replace bristle strips

4. Remove rubber end cap (A) from one end. Unscrew locknut (B). Remove end cap (C) – sleeve bearing brushroll includes a shaft washer not shown.

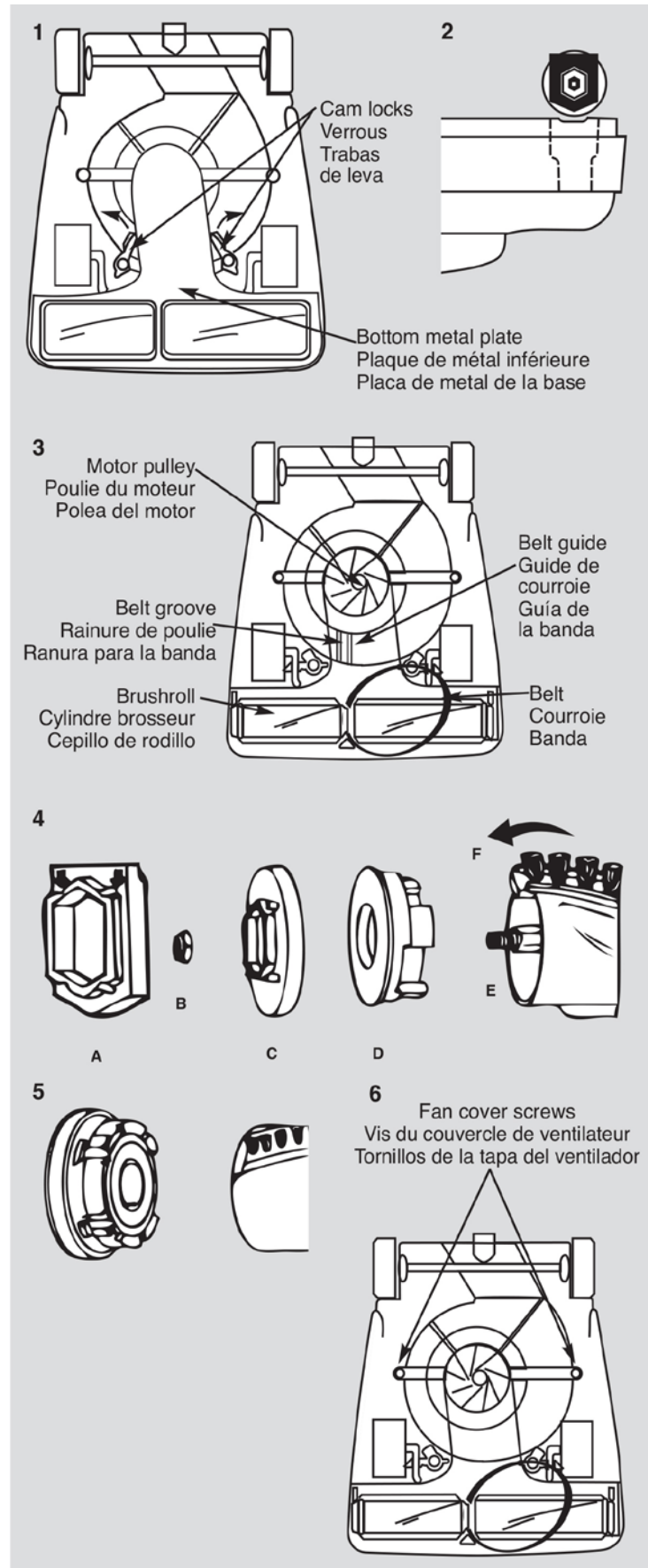
Remove bearing retainer (D). Push shaft (E) through opposite end. Pull out worn bristle strip (F) with pliers. Slide in new bristle strip of same length (rounded end first.)

Fit track on either side of the bristle strip into the brushroll slot. Replace the second strip from opposite end of brushroll.

5. Replace shaft. Align indentation on bearing retainer with bristle strip on both ends of brushroll. Reassemble the remainder of brushroll and secure into the base (Fig. 2).

How to clear clog from fan chamber

6. The clear cover provides easy inspection, cleaning and maintenance of the fan. Release two cam locks and remove bottom plate. Remove the two screws to release the clear fan cover.



Comment entretenir



MISE EN GARDE

Mettez l'interrupteur en position d'arrêt et débranchez le cordon d'alimentation avant de faire l'entretien. Important: Une installation incorrecte du rouleau-brosse ou de la courroie du rouleau-brosse pourrait endommager la moquette ou l'aspirateur.

Comment remplacer une courroie usée

Attention : Les poulies de courroie peuvent devenir chaudes lors d'une utilisation normale. Pour prévenir les brûlures, évitez de toucher la poulie de la courroie lorsque vous effectuez un travail d'entretien sur la courroie d'entraînement.

1. Déclenchez les verrous à cames et retirez la plaque du bas. Tirez la courroie vers le haut pour la tourner à l'extérieur de la poulie du moteur. Soulevez le rouleau-brosse et enlevez la courroie usée. Placez la nouvelle courroie autour du rouleau-brosse. Alignez la poulie du rouleau-brosse avec le guide de la courroie (Fig. 3).
2. Placez les capuchons en caoutchouc (le côté plat contre le capuchon). Alignez les trous et fixez fermement. Alignez les capuchons avec les rainures de la base de l'aspirateur. Poussez le rouleau-brosse dans la base.
3. Placez le côté le plus bas de la courroie dans le guide de la courroie et tirez pour étendre la courroie autour du côté gauche de la poulie du moteur. Faites tourner la poulie pour fixer fermement la courroie dans la rainure. Remplacez la plaque du bas et fixez-la fermement avec les verrous à came.

Comment remplacer les bandes de poil usées

4. Enlevez le bouchon de caoutchouc (A) d'une extrémité. Dévissez le contre-écrou (B). Enlevez le bouchon (C) – le palier à douille du cylindre brossier comprend une rondelle-arbre non illustrée. Enlevez la plaque de retenue du roulement (D). Poussez l'arbre (E) vers l'extrémité opposée. Sortez la bande de poils de brossage (F) avec des pinces. Glissez une nouvelle bande de poils de brossage de même longueur (l'extrémité arrondie en premier). Entrez les glissières de chaque côté de la bande de poils de brossage dans les fentes du cylindre brossier. Remplacez la deuxième bande sur l'autre extrémité du cylindre brossier.
5. Remettez en place l'arbre. Alignez les dentelures sur la plaque de retenue de roulement avec la bande de poils de brossage sur les deux extrémités du cylindre brossier. Réinstallez le reste du cylindre brossier et fixez-le dans la base (Fig. 2).

Logement du ventilateur transparent

6. Le couvercle transparent facilite l'inspection, le nettoyage et l'entretien du ventilateur. Déclenchez les deux verrous à came et retirez la plaque du bas. Retirez les deux vis pour dégager le couvercle transparent du logement du ventilateur.

Cómo dar mantenimiento



CUIDADO

Apague el interruptor y desenchufe el cable eléctrico antes de dar mantenimiento. Importante: La instalación incorrecta del cepillo circular o de la correa del cepillo circular podría dañar la alfombra o a la aspiradora.

Cómo cambiar la correa gastada

Precaución: Las poleas de la correa pueden calentarse durante el uso normal. Para prevenir quemaduras, evite tocar la polea de la correa cuando cambia la correa de transmisión.

1. Quite las trabas de leva para quitar la placa del fondo. Jale hacia arriba la correa para hacerla rotar hasta sacarla de la polea del motor. Levante el cepillo circular y quite la correa gastada. Coloque la correa nueva alrededor del cepillo circular. Alinee la polea del cepillo circular con la guía de la correa (Fig.3).
2. Coloque las tapas de goma de los capacetes a los extremos sobre ambos capacetes a los extremos (el lado chato con el capacete). Alinee los agujeros y fíjelos. Luego, incline el cepillo circular hacia delante de modo que los capacetes a los extremos estén alineados con las ranuras en la base de la aspiradora. Empuje el cepillo circular en su lugar.
3. Coloque el lado inferior de la correa en la guía de la correa y jale para estirar la correa y ponerla alrededor del lado izquierdo de la polea del motor. Haga girar la polea para asegurar la correa dentro de la ranura de la polea. Coloque las ranuras de la placa del fondo sobre las lengüetas de la base de la aspiradora. Asiente y asegure las trabas de leva.

Cómo cambiar las tiras gastadas del cepillo

4. Retire la tapa de goma (A) de un extremo. Desatornille la contratuerca (B). Retire la tapa del extremo (C) – el cepillo de rodillo con cojinete de fricción incluye una arandela para eje que no se muestra aquí. Retire el retén del cojinete (D). Empuje el eje (E) por el extremo opuesto. Con las pinzas de punta, saque la tira de cerdas gastadas (F). Deslice la nueva tira de cerdas del mismo largo (primero el extremo redondeado). Encaje los rieles en ambos lados de la tira de cerdas dentro de la ranura del cepillo. Sustituya la segunda tira desde el extremo opuesto del cepillo de rodillo.
5. Reemplace el eje. Alinee la indentación sobre el retén del cojinete, con la tira de cerdas sobre ambos extremos del cepillo. Vuelva a armar el resto del cepillo de rodillo y asegúrelo en la base (Fig.2).

Cómo despejar las obstrucciones de la cámara del ventilador

6. La cubierta transparente proporciona una fácil inspección, limpieza y mantenimiento del ventilador. Suelte las dos cerraduras y quite la placa inferior. Quite los dos tornillos para soltar la cubierta de ventilador.

ENGLISH

How to clear a blockage



CAUTION

Make sure vacuum cleaner is turned off and unplugged.

Shake-out bag or dirt cup may be full

Check and empty if full. Refer to pages 12 - 13.

Check brushroll for debris

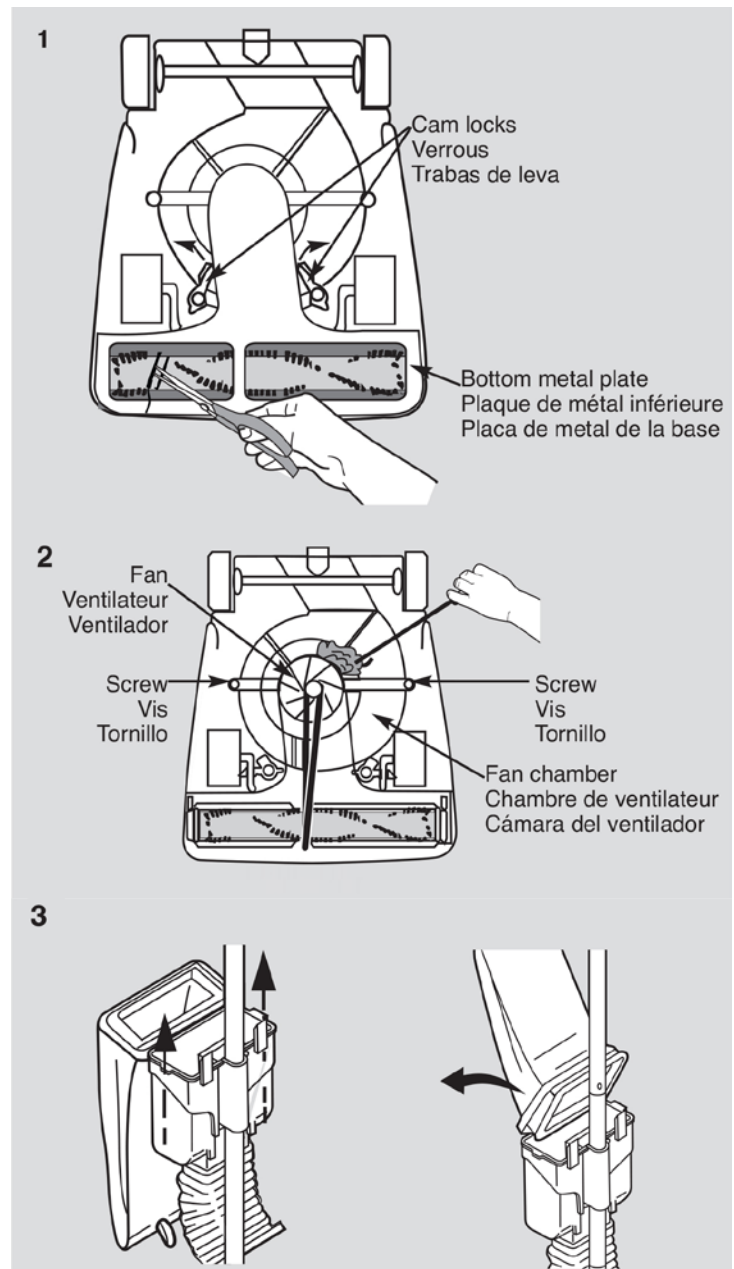
1. If the bag or cup is not full, check the bottom of the cleaner and the brushroll.
 - Turn cleaner upside down. Clip strings with scissors.
 - If necessary, release the cam locks and remove the bottom metal plate. Clear debris around the brushroll.

How to clear clog in fan chamber

2. If there is not a clog around the brushroll, there may be a clog in the clear fan chamber. If you see a clog, release two cam locks and remove bottom plate. Remove the two screws to release the clear fan cover.
 - Use a hanger to help release the clog around the fan, but do not remove the fan.

How to clear clog in bellows

3. Using a screwdriver, remove the bellows from the base of the cleaner. Use a tool or hanger to push any debris completely through the bellows to clear clog. Reattach the bellows to the base of the cleaner.



FRANÇAIS

Comment débloquent l'aspirateur



MISE EN GARDE

Assurez-vous que l'aspirateur est éteint et que le cordon est débranché.

Le sac à secouer ou la tasse de saleté peut être plein

Vérifiez et videz si plein. Reportez-vous aux pages 12 - 13.

Vérifiez s'il y a des débris présents sur le cylindre brossé

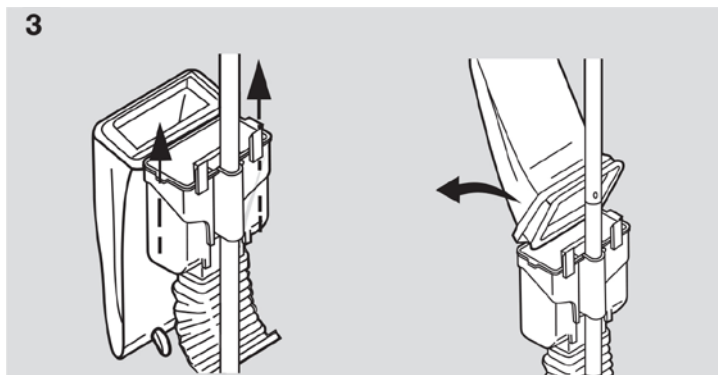
1. Si le sac ou la tasse n'est pas plein, vérifiez la base de l'aspirateur et le cylindre brossé.
 - Tournez l'aspirateur à l'envers. Coupez les fils avec des ciseaux.
 - Si nécessaire, libérez les verrous et enlevez la plaque de métal inférieure. Enlevez les débris autour du cylindre brossé.

Comment enlever les obstructions dans la chambre du ventilateur

2. S'il n'y a pas d'obstructions autour du cylindre brossé, il peut y avoir des débris dans la chambre du ventilateur. Si vous voyez une obstruction, enlevez les deux verrous et retirez la plaque inférieure. Enlevez les deux vis pour libérer le couvercle du ventilateur.
 - Utilisez un cintre pour vous aider à retirer les débris autour du ventilateur, mais n'enlevez pas le ventilateur.

Comment enlever les obstructions dans le soufflet (Modèles avec un Collecteur de poussière)

3. À l'aide d'un tournevis, enlevez le soufflet de la base de l'aspirateur. Utilisez un outil ou un cintre pour enlever complètement les débris du soufflet pour les débloquent. Remplacez le soufflet dans la base de l'aspirateur.



ESPAÑOL

Cómo despejar un bloqueo



CUIDADO

Cerciórese de que la aspiradora esté apagada y desenchufada.

La bolsa extraíble o la taza de suciedad pueden estar llenas

Verifique y vacíe si está lleno. Consulte las páginas 12 - 13.

Revise para ver si hay alguna obstrucción

1. Si la bolsa o taza no está llena, revise la base de la aspiradora y el cepillo de rodillo.
 - Voltee la aspiradora boca abajo. Corte los hilos con tijeras.
 - Si es necesario, libere las trabas de leva y retire la placa de metal de la base. Limpie la basura atorada alrededor del cepillo de rodillo.

Cómo despejar las obstrucciones de la cámara del ventilador

2. Si no hay obstrucciones alrededor del cepillo, puede haber una en la cámara transparente del ventilador. Si ve una obstrucción, libere las dos trabas de leva y retire la placa de la base. Quite los dos tornillos para liberar la tapa transparente del ventilador.
 - Utilice un gancho para ayudar a liberar la obstrucción alrededor del ventilador, pero no quite el ventilador.

Cómo limpiar las obstrucciones en los fuelles (modelos Recipiente de Desechos)

3. Utilizando un desarmador, retire los fuelles de la base de la aspiradora. Utilice una herramienta o percha de alambre para empujar la basura completamente a través de los fuelles a fin de eliminar la obstrucción. Vuelva a colocar los fuelles en la base de la aspiradora.

ENGLISH

Problem Solving

CAUTION: Always unplug vacuum cleaner before servicing.

Motor will not start

- Turn power switch to on.
- Push plug securely into outlet.
- Try another outlet.

Vacuum cleaner does not clean

- Adjust carpet height setting to lower position.
- Check for clogs that restrict the air flow.
- Check for worn or broken belt and replace if necessary.

Vacuum cleaner is hard to push

- Adjust carpet height setting to higher position.

There is a clog

- **All models:** Remove bottom metal plate. Check for clog in base and / or brushroll.

There is a burning smell

- The belt may be damaged or something may be caught in the brushroll.
- Check brushroll and remove any obstruction.
- Replace belt.

There is dust leaking out of vacuum cleaner

Shake Out Bag model: Make sure clamp on bag is secure. Refer to pg. 12-13.

FRANÇAIS

Solution de problèmes

ATTENTION : Débranchez toujours l'aspirateur avant d'en effectuer l'entretien.

Le moteur ne démarre pas

- Mettez l'interrupteur à la position marche.
- Enfoncez la fiche solidement dans la prise de courant.
- Essayez une autre prise de courant.

L'aspirateur ne nettoie pas

- Ajustez le réglage de hauteur de tapis à la position la plus basse.
- Vérifiez s'il y a des blocages qui pourraient restreindre la circulation d'air.
- Vérifiez si la courroie est brisée ou usée et remplacez-la, le cas échéant

L'aspirateur se pousse difficilement

- Ajustez le réglage de hauteur de tapis à la position la plus haute.

Il y a un blocage

- **Tous les modèles :** Enlevez la plaque de métal inférieure. Vérifiez s'il y a des blocages dans la base et/ou sur le cylindre brossier.

Il y a une odeur de brûlé

- La courroie peut être endommagée ou quelque chose peut être coincé dans le cylindre brossier.
- Vérifiez le cylindre brossier et retirez toute obstruction.
- Remplacez la courroie.

Il y a de la poussière qui sort de l'aspirateur

Modèles avec Sac à secouer :

Assurez-vous que l'agrafe est fixée au sac. Reportez-vous à la page 12-13.

ESPAÑOL

Cómo resolver problemas

CUIDADO: Siempre desconecte la aspiradora antes de realizarle un servicio de mantenimiento.

El motor no arranca

- Coloque el interruptor en encendido.
- Meta firmemente el enchufe en el tomacorriente.
- Pruebe en otro tomacorriente.

La aspiradora no limpia

- Ajuste la altura de la alfombra a una posición más baja.
- Revise si hay obstrucciones que limiten el flujo de aire.
- Revise si la banda está desgastada o rota y reemplácela si es necesario.

Es difícil empujar la aspiradora

- Ajuste la altura de la alfombra a una posición más alta.

Hay una obstrucción

- **Todos los modelos:** Quite la placa de metal de la base. Revise si hay obstrucciones en la base y/o en el cepillo de

Huele a quemado

- La banda puede estar dañada o puede haber algo atrapado en el cepillo de rodillo.
- Revise el cepillo de rodillo y quite cualquier obstrucción.
- Reemplace la banda.

Hay una fuga de polvo que sale de la aspiradora

Modelo Bolsa para Sacudir: Asegúrese de que la abrazadera de la bolsa esté bien cerrada. Consulte la pág. 12-13.

1-800-880-2913

POWR-FLITE LIMITED WARRANTY

Powr-Flite will repair or exchange parts for your vacuum in the event of a manufacturing defect as follows:

PARTS: New or comparable rebuilt parts, for one year after original purchase.

LABOR: Carry-in service can be obtained during the warranty period by taking your vacuum to an Authorized Powr-Flite Warranty Service Center.

IMPORTANT WARRANTY CONDITIONS: A purchase receipt or other proof of date of original consumer purchase also will be required before warranty service is rendered.

This warranty covers normal use and does not cover damage which occurs in shipment or failure resulting from alteration, accident, misuse, abuse, neglect, or improper maintenance.

STATEMENT: This warranty is not transferable and extends only to the original purchaser when a new Powr-Flite vacuum is purchased from an Authorized Powr-Fite Dealer. This warranty gives you specific legal rights, and you may have other rights that vary from state to state.

**Go to Powr-Flite.com
for a complete breakdown of vacuum parts.**

Powr-Flite[®]

A Tacony Company
3101 Wichita Court • Ft. Worth, TX 76140-1755
1-800-880-2913 • Fax: 1-817-551-0719 • www.Powr-Flite.com