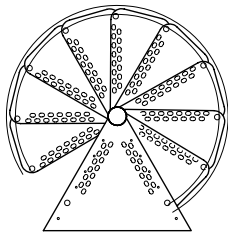


# CONFIGURAZIONI EXTERIOR ZINK

## FORMA E DIMENSIONI MINIME DEL FORO SOLAIO

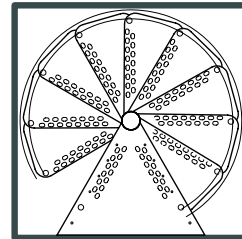
Pianerottolo di arrivo con apertura di 60° fissato a livello del pavimento del piano superiore.

### ARRIVO DIRETTO AL SOLAIO



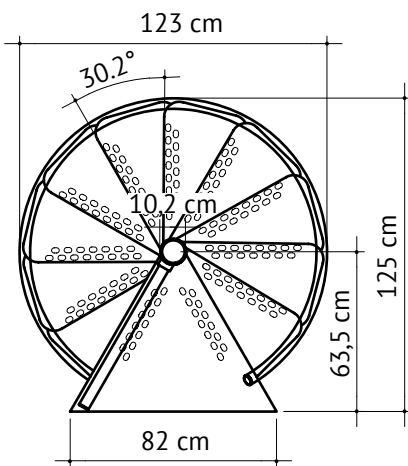
### FORO QUADRATO

Dimensione foro: diametro scala + 5 cm

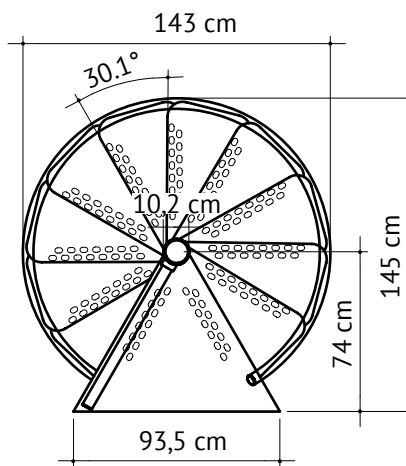


## FORMA E MISURE DELLA SCALA

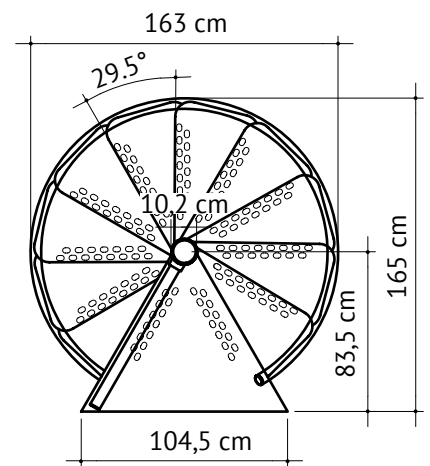
### Diametro 120 cm



### Diametro 140 cm

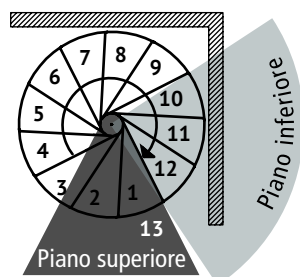


### Diametro 160 cm

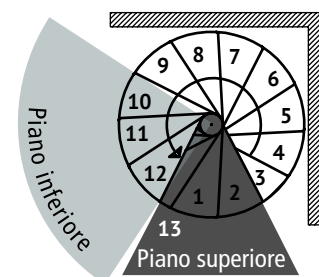


## SCHEMA DI VERIFICA AREA ENTRATA E AREA USCITA RISPETTO ALLA POSIZIONE DELLE PARETI

NON  
CORRETTO



CORRETTO

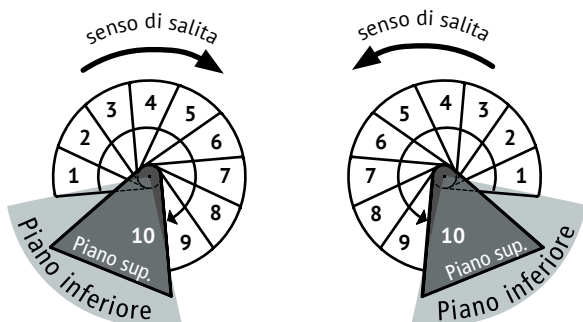


Nel caso in cui il primo gradino dal basso non sia accessibile prova, se possibile, a spostare il punto di arrivo, a invertire il senso di rotazione o ad aggiungere o togliere gradini.

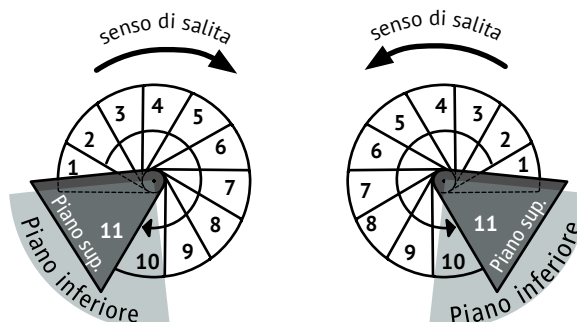
# POSSIBILI CONFIGURAZIONI DELLA SCALA

Attraverso le seguenti configurazioni è possibile determinare il senso di salita, l'entrata e l'uscita della scala in base al numero di gradini.

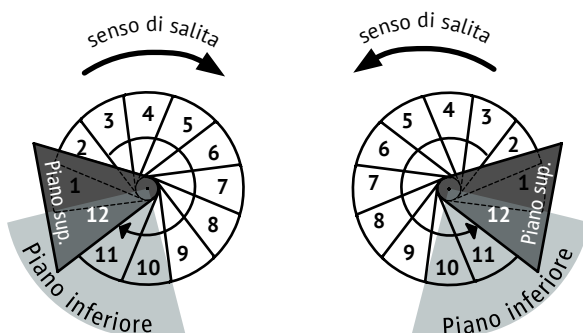
**10 GRADINI pianerottolo incluso (10 ALZATE)**  
Altezza tra i piani: Min. 210 cm - Max. 230 cm



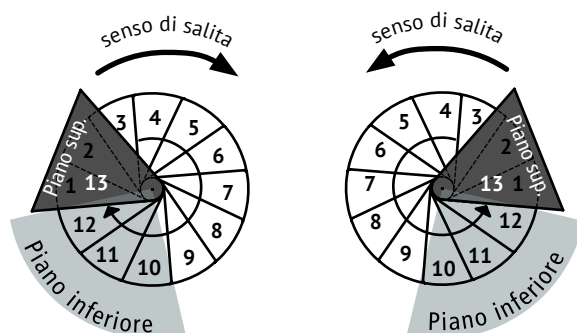
**11 GRADINI pianerottolo incluso (11 ALZATE)**  
Altezza tra i piani: Min. 231 cm - Max. 253 cm



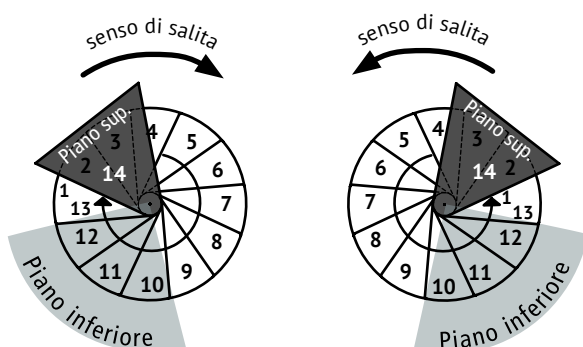
**12 GRADINI pianerottolo incluso (12 ALZATE)**  
Altezza tra i piani: Min. 252 cm - Max. 276 cm



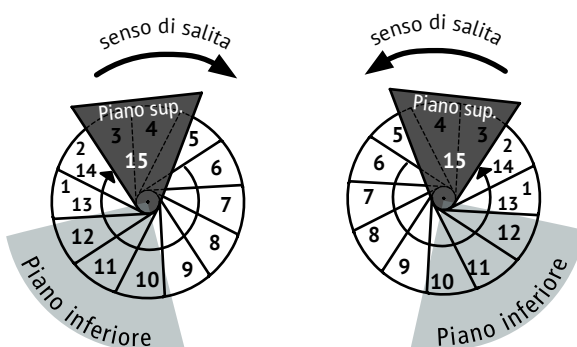
**13 GRADINI pianerottolo incluso (13 ALZATE)**  
Altezza tra i piani: Min. 273 cm - Max. 299 cm



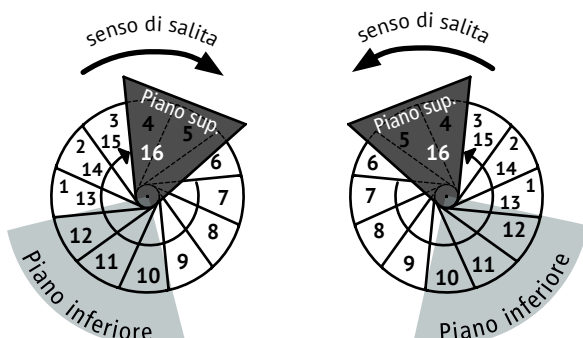
**14 GRADINI pianerottolo incluso (14 ALZATE)**  
Altezza tra i piani: Min. 294 cm - Max. 322 cm



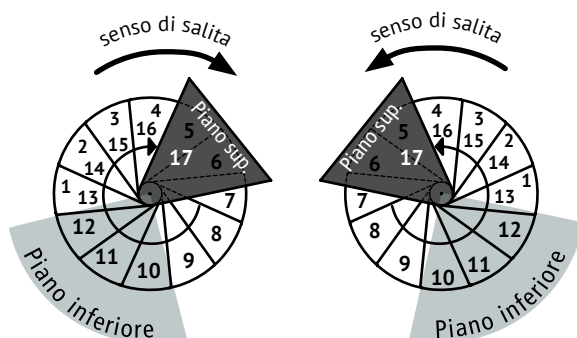
**15 GRADINI pianerottolo incluso (15 ALZATE)**  
Altezza tra i piani: Min. 315 cm - Max. 345 cm



**16 GRADINI pianerottolo incluso (16 ALZATE)**  
Altezza tra i piani: Min. 336 cm - Max. 368 cm



**17 GRADINI pianerottolo incluso (17 ALZATE)**  
Altezza tra i piani: Min. 357 cm - Max. 391 cm



Per raggiungere altezze maggiori aggiungere gradini.