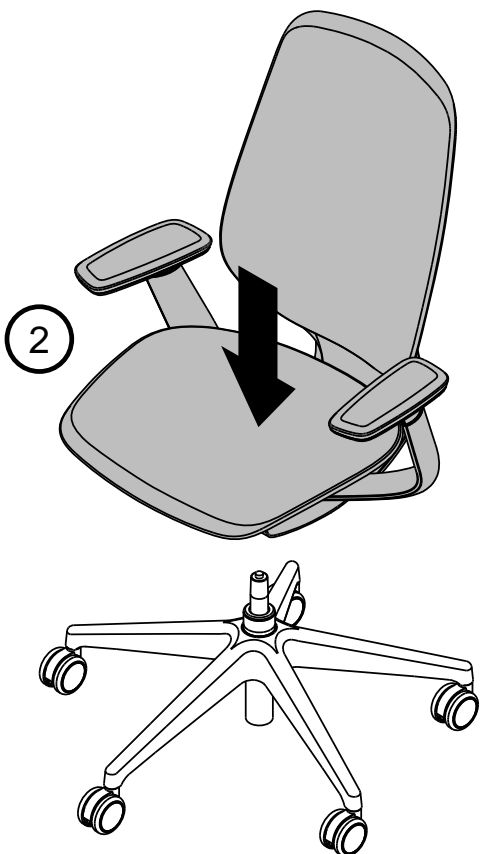
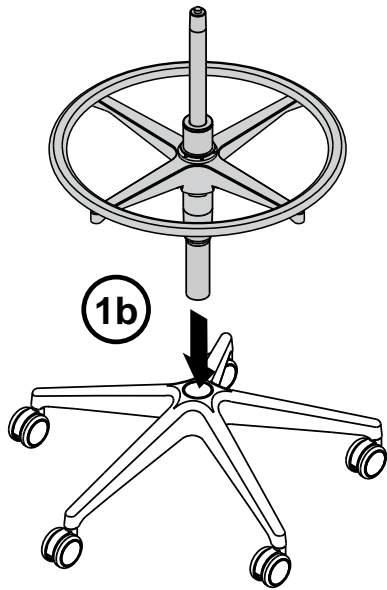
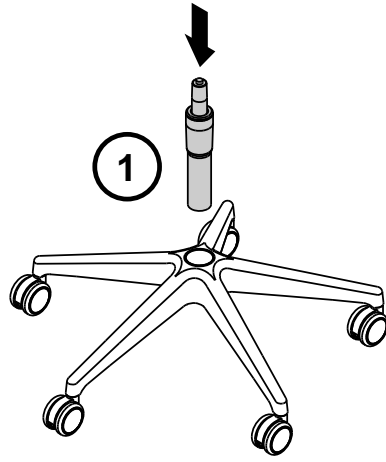
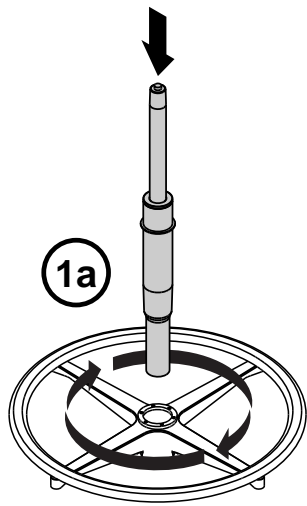
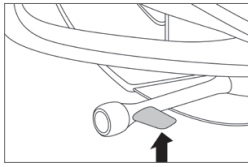


Steelcase Karman™



Steelcase

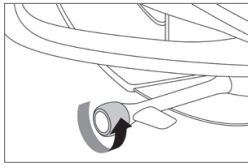




Hauteur d'assise

Pour remonter le siège, levez-vous légèrement et tirez la manette vers le haut.

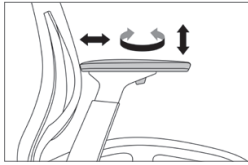
Pour abaisser le siège, restez assis et tirez la manette vers le haut.



Tension et angle de basculement

Placez la bague de réglage sur l'une des quatre positions suivantes :

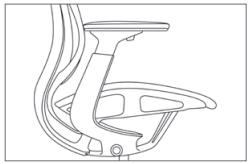
- Blocage en position droite
- Inclinaison intermédiaire
- Inclinaison complète avec tension activée par le poids + boost 20 %
- Inclinaison complète avec tension activée par le poids



Accotoirs réglables (Hauteur/Largeur/Angle/Profondeur)

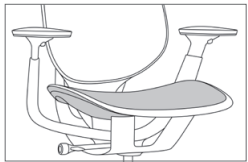
Soulevez le bouton sous les accotoirs pour régler la hauteur.

Pour régler la position des accotoirs, faites-les coulisser ou orientez-les dans la direction souhaitée. Vos coudes doivent être proches de votre corps et vos poignets droits.



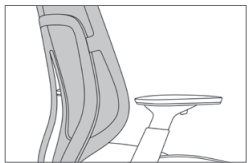
Un mouvement Organique

Le mécanisme activé par le poids réagit automatiquement aux mouvements du corps, s'adaptant à tous les changements de postures.



Une assise hybride brevetée

Dotée d'un mécanisme de suspension et de coussins intégrés, l'assise offre un confort optimal quelle que soit sa durée d'utilisation.



Technologie LiveBack® La technologie LiveBack® s'adapte au poids du corps, soutenant la colonne vertébrale tout en offrant une réactivité et un confort sur mesure.



Une bavette d'assise confortable

Le cadre épuré aux bords souples permet d'éviter les points de compression au niveau des jambes.

ROULETTES

Le choix des roulettes dépend du type de sol sur lequel le siège sera utilisé : roulettes molles pour les sols durs (carrelage, parquet, mélamine, lino, etc.) et roulettes dures pour les sols mous (moquette, etc.).

GARANTIE

Steelcase Karman peut supporter un poids de 159 kilos et satisfait aux exigences de la norme ANSI BIFMA. La garantie Steelcase s'applique à une utilisation en continu.

Toute intervention sur votre siège Karman doit être effectuée par un concessionnaire agréé de Steelcase.