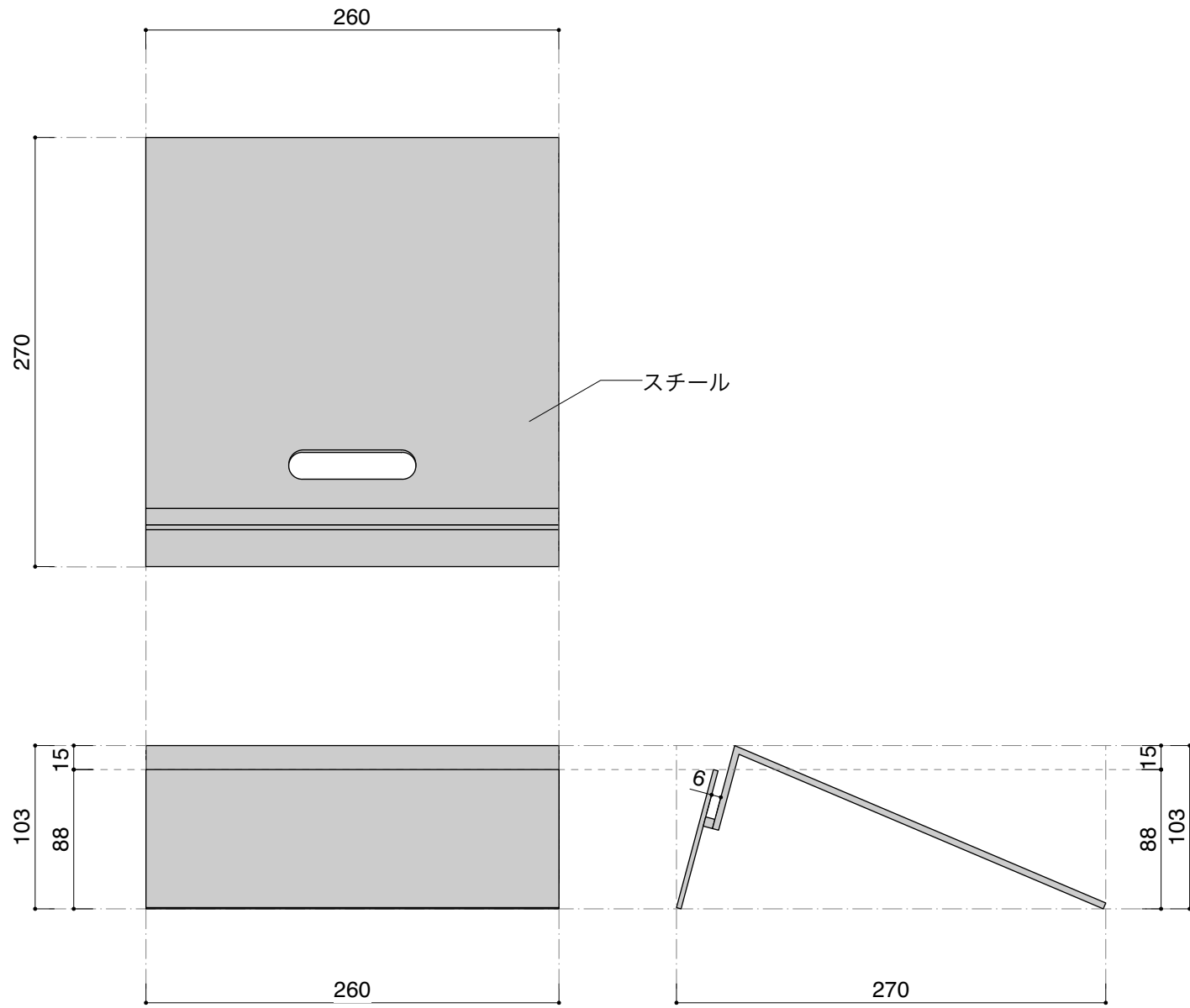


■ 金属・アクリルプレート用



■ 木プレート用

