



**MAYA2**



## MAYA2

Kuliście frezowany front, asymetria korpusu i piękne proporcje. Wyważone połączenie litego drewna i stali.

Wprost idealnie komponuje się z gramofonem i kolekcją ulubionych winyli. Dumnie eksponowanych na niewielkiej bocznej półce. Choć jej stalowe nogi są zgrabne i niepozorne to ze stoickim spokojem utrzymują ten piękny kawałek drewna.

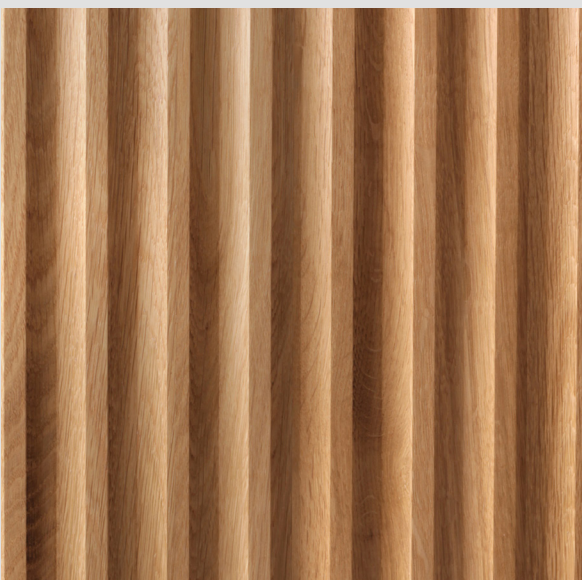
### Wymiary produktu:

**Wysokość:** 75 cm

**Szerokość:** 146 cm

**Głębokość:** 40 cm

**Waga:** 35 kg



### Materiał wykończenia:

**Korpus** - lite drewno dębowe w klasie AB.

**Nogi** - stal lakierowana proszkowo.

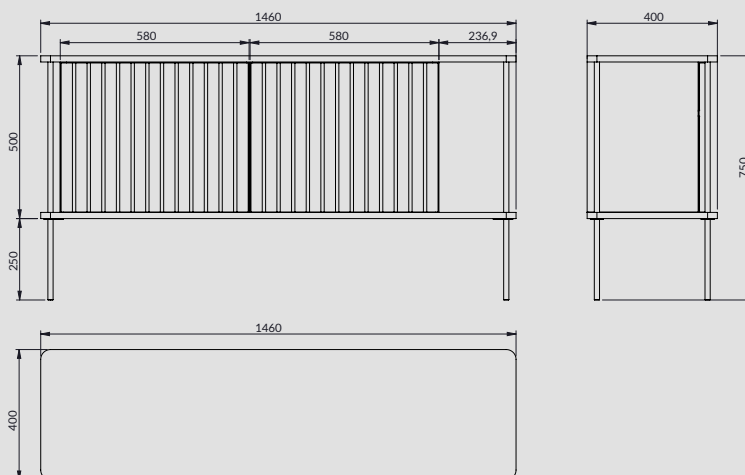
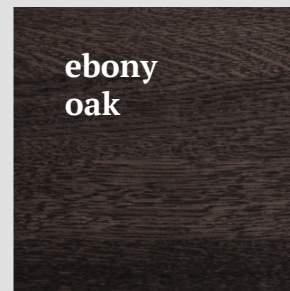
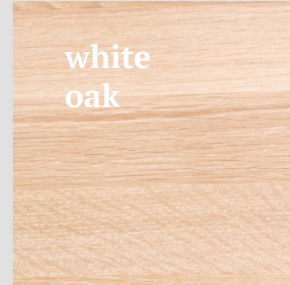
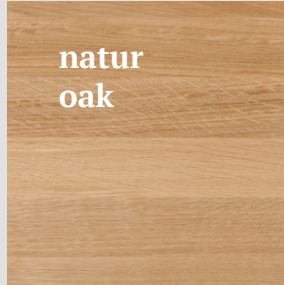
**Wykończenie** - twardy olejowosk.

### Idealnie wyważona...

dzięki czemu odnajdzie się zarówno w minimalistycznych wnętrzach, jak i zbalansuje te w których dużo się dzieje. Oczywiście, jak na ideał przystało, nie występuje w jednym, a pięciu kolorach najwyższej jakości drewna certyfikowanego FSC. Maya, z 100% litego, dębowego drewna może być biała, naturalna, ciemna lub wpadać w heban. Mariaż bieleli, brązów i rudości orzecha amerykańskiego daje prawdziwą ferię barw.

### Marcin Laskowski

Jest założycielem TAMO, przedsiębiorcą i głównym projektantem. Pod jego kreatywnym okiem powstała większość produktów marki. Czerpiąc kreatywną siłę z tradycyjnych umiejętności stolarskich i zamiłowania do sztuki, powstała unikalna, autorska kolekcja mebli. Jego eksperymentalne podejście do formy i dbałość o kierunek artystyczny kolekcji daje wyraz prawdziwej







**MAYA3**



## MAYA3

Kuliście frezowany front, asymetria korpusu i piękne proporcje. Wyważone połączenie litego drewna i stali.

Wprost idealnie komponuje się z gramofonem i kolekcją ulubionych winyli. Dumnie eksponowanych na niewielkiej bocznej półce. Choć jej stalowe nogi są zgrabne i niepozorne to ze stoickim spokojem utrzymują ten piękny kawałek drewna.

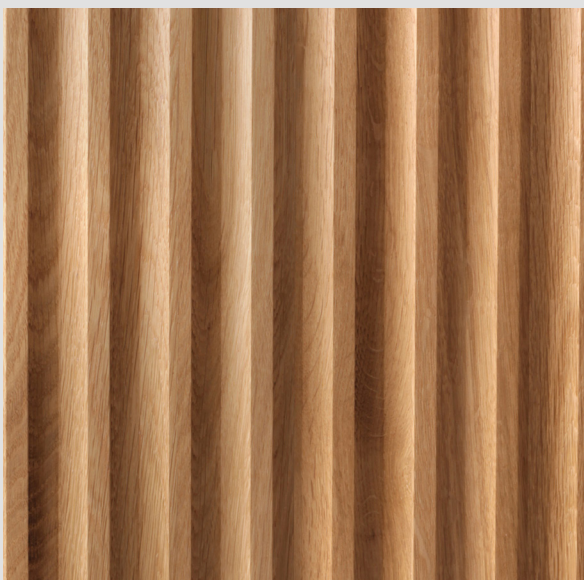
### Wymiary produktu:

**Wysokość:** 75 cm

**Szerokość:** 183 cm

**Głębokość:** 40 cm

**Waga:** 50 kg



### Materiał wykończenia:

**Korpus** - lite drewno dębowe w klasie AB.

**Nogi** - stal lakierowana proszkowo.

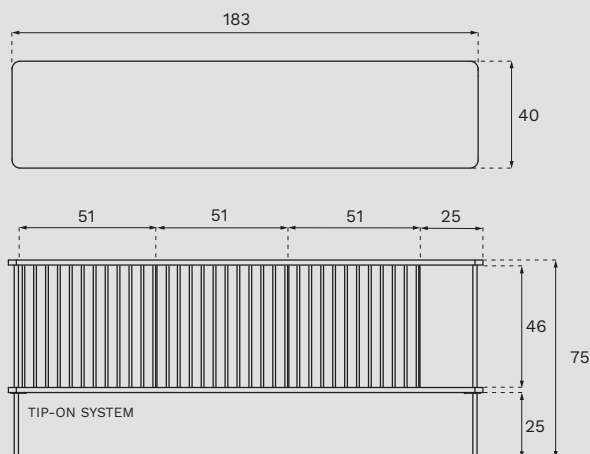
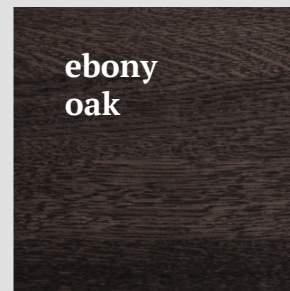
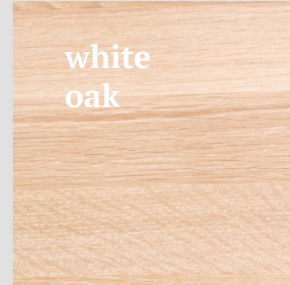
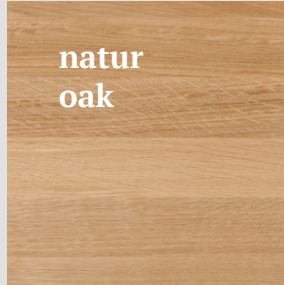
**Wykończenie** - twardy olejowosk.

### Idealnie wyważona...

dzięki czemu odnajdzie się zarówno w minimalistycznych wnętrzach, jak i zbalansuje te w których dużo się dzieje. Oczywiście, jak na ideał przystało, nie występuje w jednym, a pięciu kolorach najwyższej jakości drewna certyfikowanego FSC. Maya, z 100% litego, dębowego drewna może być biała, naturalna, ciemna lub wpadać w heban. Mariaż bieleli, brązów i rudości orzecha amerykańskiego daje prawdziwą ferię barw.

### Marcin Laskowski

Jest założycielem TAMO, przedsiębiorcą i głównym projektantem. Pod jego kreatywnym okiem powstała większość produktów marki. Czerpiąc kreatywną siłę z tradycyjnych umiejętności stolarskich i zamiłowania do sztuki, powstała unikalna, autorska kolekcja mebli. Jego eksperymentalne podejście do formy i dbałość o kierunek artystyczny kolekcji daje wyraz prawdziwej





  
TAMO



MAYA



## MAYA

Kuliście frezowany front, asymetria korpusu i piękne proporcje. Wyważone połączenie litego drewna i stali.

Wprost idealnie komponuje się z gramofonem i kolekcją ulubionych winyli. Dumnie eksponowanych na niewielkiej bocznej półce. Choć jej stalowe nogi są zgrabne i niepozorne to ze stoickim spokojem utrzymują ten piękny kawałek drewna.

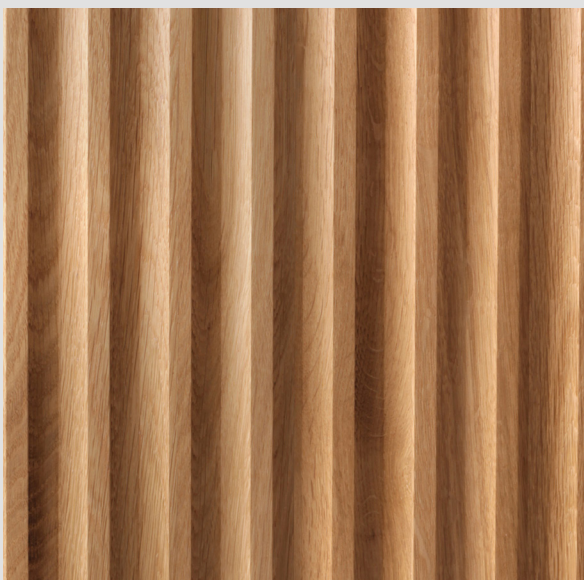
### Wymiary produktu:

**Wysokość:** 75 cm

**Szerokość:** 88 cm

**Głębokość:** 40 cm

**Waga:** 25 kg



### Materiał wykończenia:

**Korpus** - lite drewno dębowe w klasie AB.

**Nogi** - stal lakierowana proszkowo.

**Wykończenie** - twardy olejowosk.



### Idealnie wyważona...

dzięki czemu odnajdzie się zarówno w minimalistycznych wnętrzach, jak i zbalansuje te w których dużo się dzieje. Oczywiście, jak na ideał przystało, nie występuje w jednym, a pięciu kolorach najwyższej jakości drewna certyfikowanego FSC. Maya, z 100% litego, dębowego drewna może być biała, naturalna, ciemna lub wpadać w heban. Mariaż bieleli, brązów i rudości orzecha amerykańskiego daje prawdziwą ferię barw.

### Marcin Laskowski

Jest założycielem TAMO, przedsiębiorcą i głównym projektantem. Pod jego kreatywnym okiem powstała większość produktów marki. Czerpiąc kreatywną siłę z tradycyjnych umiejętności stolarskich i zamiłowania do sztuki, powstała unikalna, autorska kolekcja mebli. Jego eksperymentalne podejście do formy i dbałość o kierunek artystyczny kolekcji daje wyraz prawdziwej

