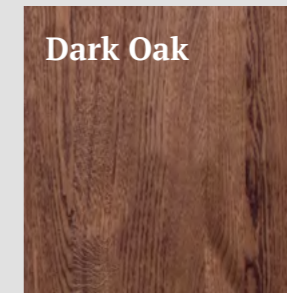
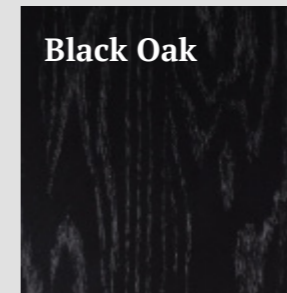
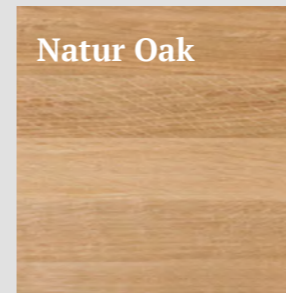
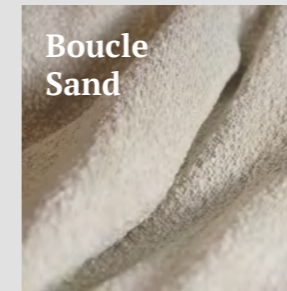
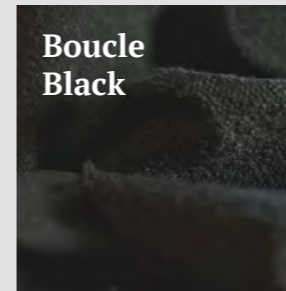




KEMI chair



drewno



tkanina

KEMI

Krzesło KEMI to komfortowe siedzisko o niebanalnym charakterze. Jego osobliwy wyraz stanowią subtelne detale, takie jak frezowane oparcie, zwężane ku dołowi nogi czy gięte elementy oskrzyni pod siedziskiem. Drewniana konstrukcja z litego drewna i tapicerowana miękką poducha, tworzą piękne zestawienie inspirowane stylem mid-century. Ergonomiczny design krzesła gwarantuje wygodę, sprawiając, że długie rozmowy przy stole staną się przyjemnością.

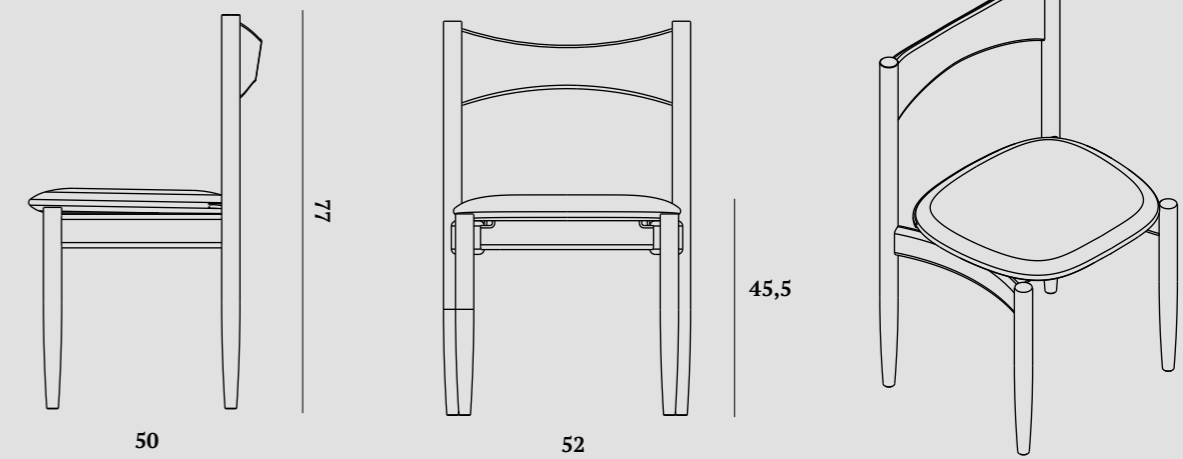
Wymiary produktu

Wysokość: 77cm

Szerokość: 52 cm

Głębokość: 50 cm

Waga: 7 kg



Materiał wykończenia:

Rama i oparcie - lite drewno dębowe.

Siedzisko - sklejka liściasta, tkanina typu boucle.

Wykończenie - produkt dostępny w wersji NATUR, DARK OAK oraz BLACK. Wykończone lakierem akrylowym.

