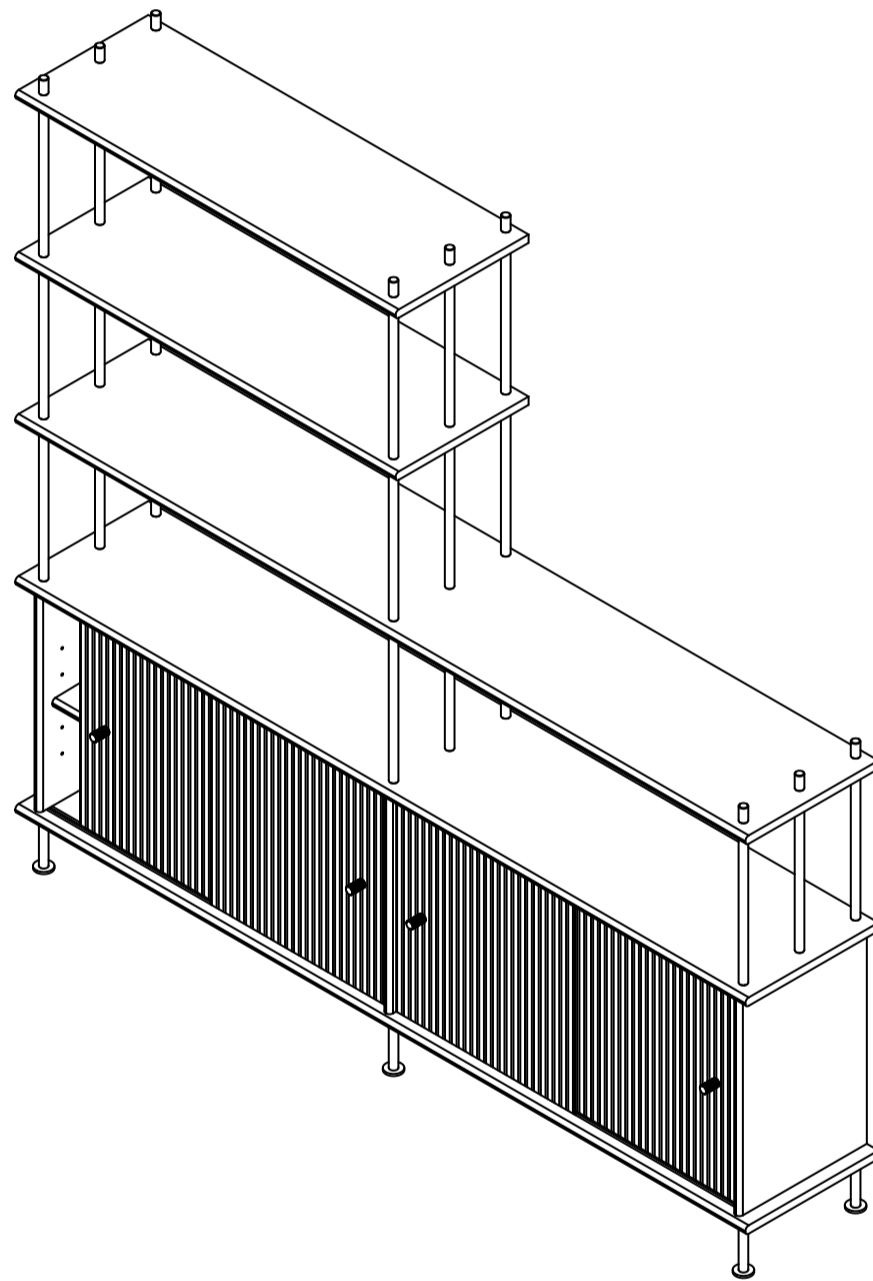


BAVA SYSTEM



BAVA SYSTEM

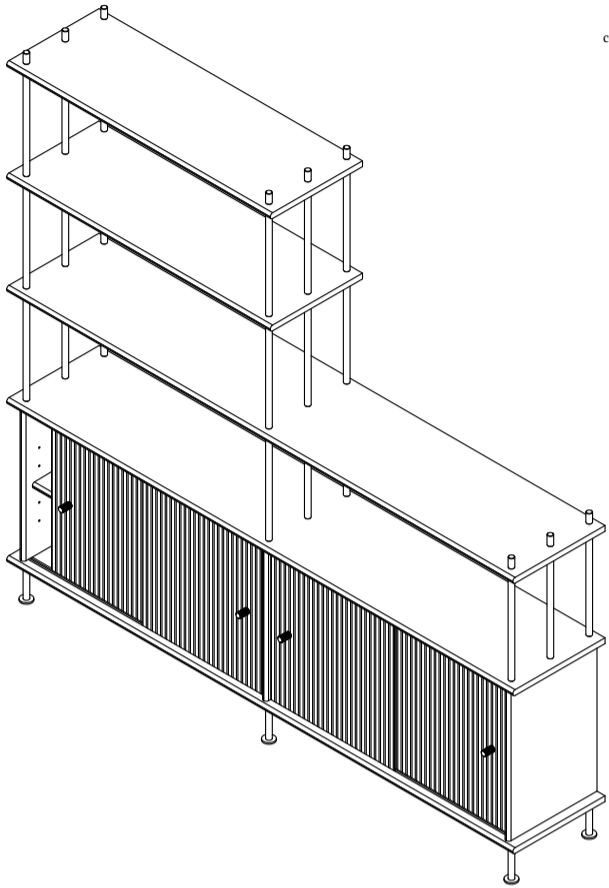
shelving unit / bookcase



01 & 02



Ask someone to help.
BAVA assembly requires
cooperation of two people.

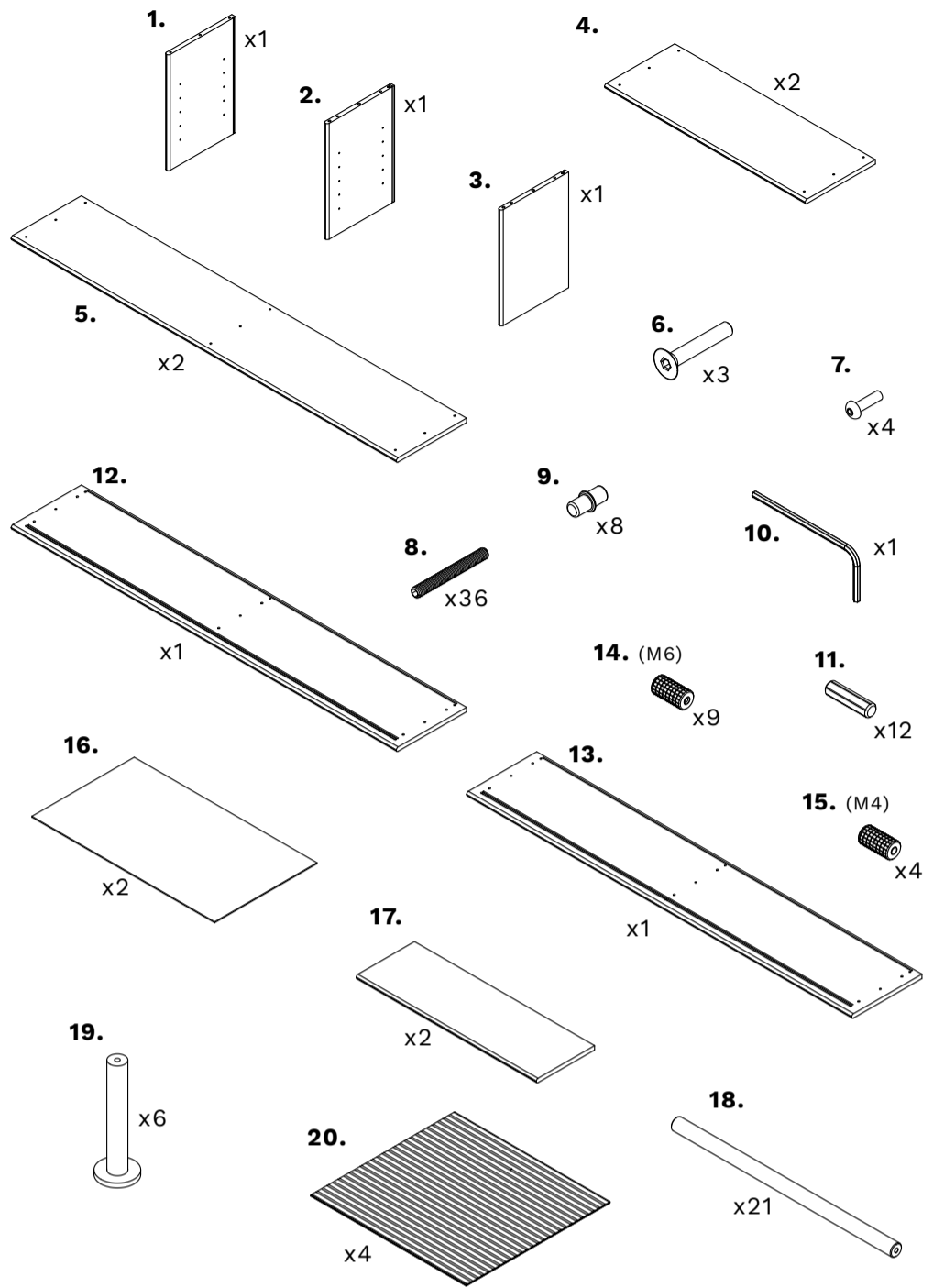


EN

MANUAL

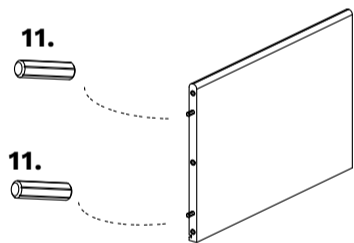
assembly instruction

WWW.TAMO.DESIGN

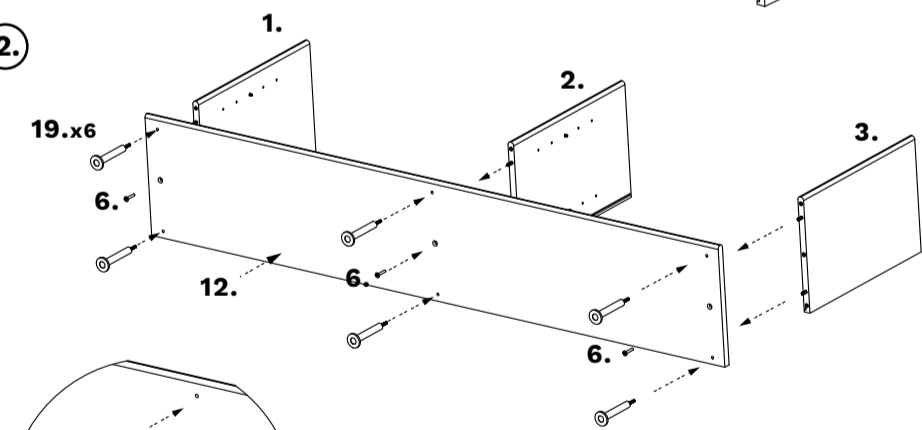


1.

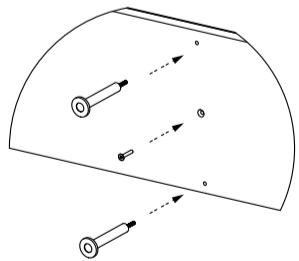
Install the wooden dowels in the holes in the vertical body walls.



2.



Use the legs with embedded bolts and conical bolts to attach the cabinet walls to the base of the furniture. Screw the elements to the threaded sockets in the wooden walls.

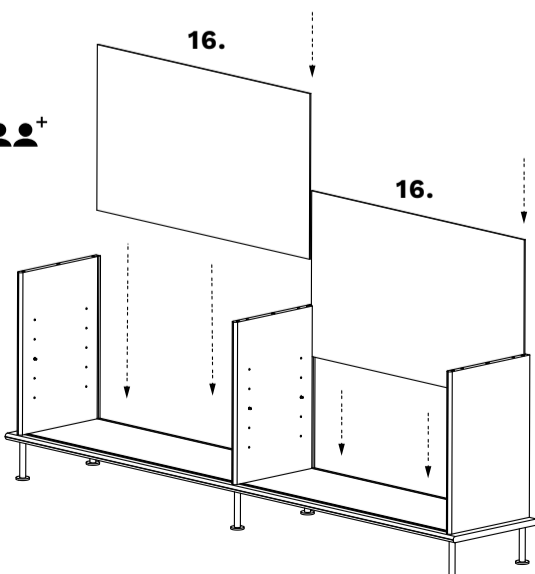


After step 1 has been completed, place the whole thing on the steel feet. Turn it over.

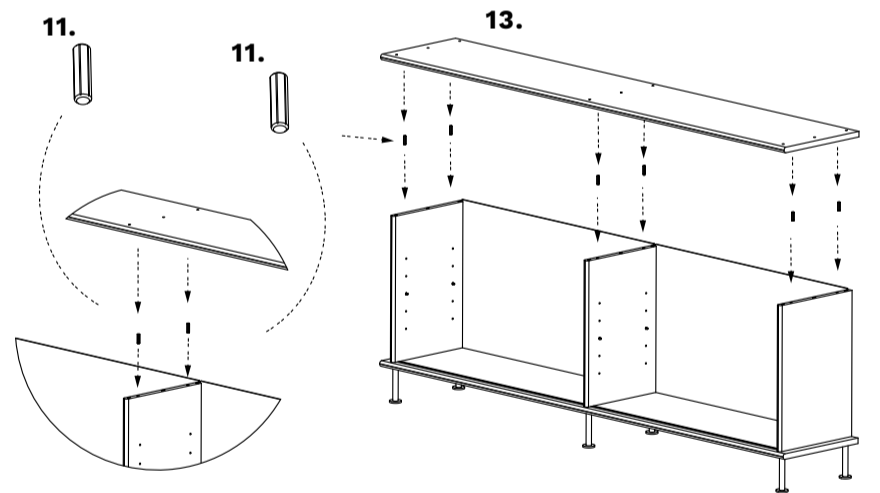


3.

Then, insert the back of the furniture into the slots at the back of the walls.

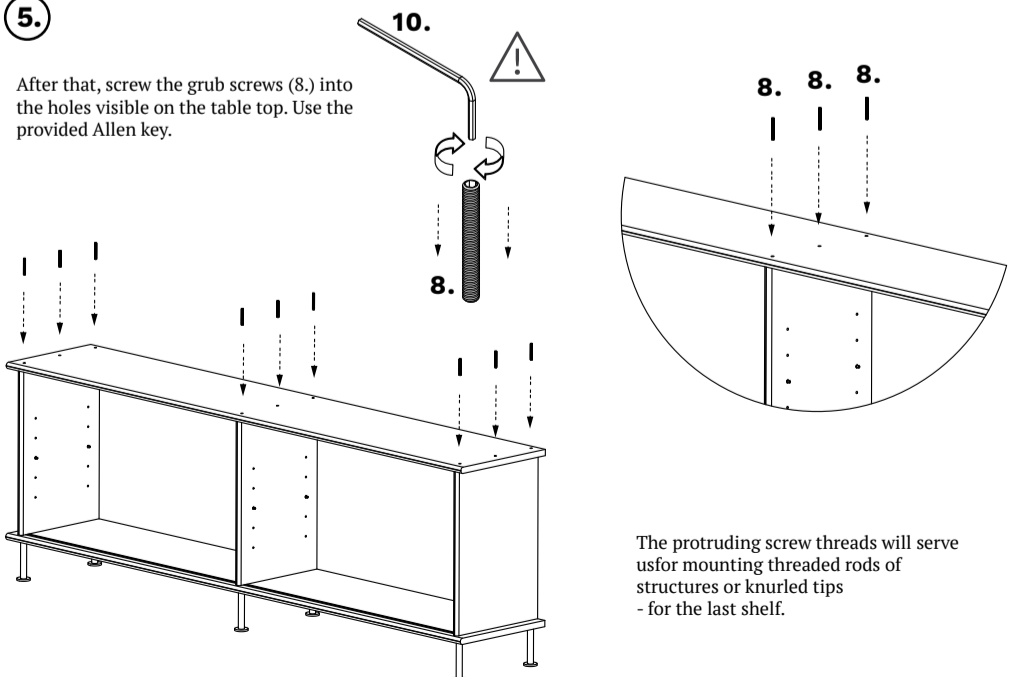


4.



Embed the dowel pins in the vertical walls. Then put the top of the box and press it down so that the pins fit into the matching holes. The table top should lie flush with the vertical walls.

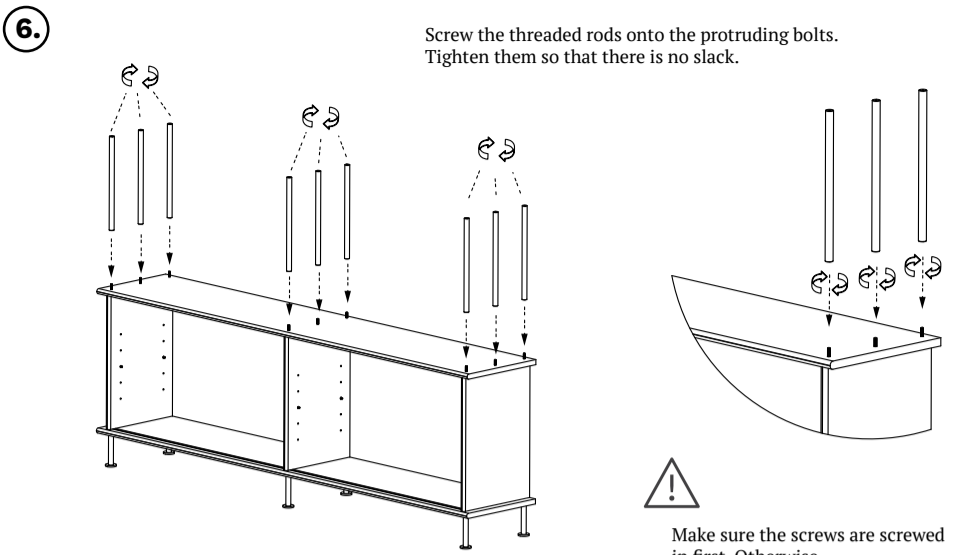
5.



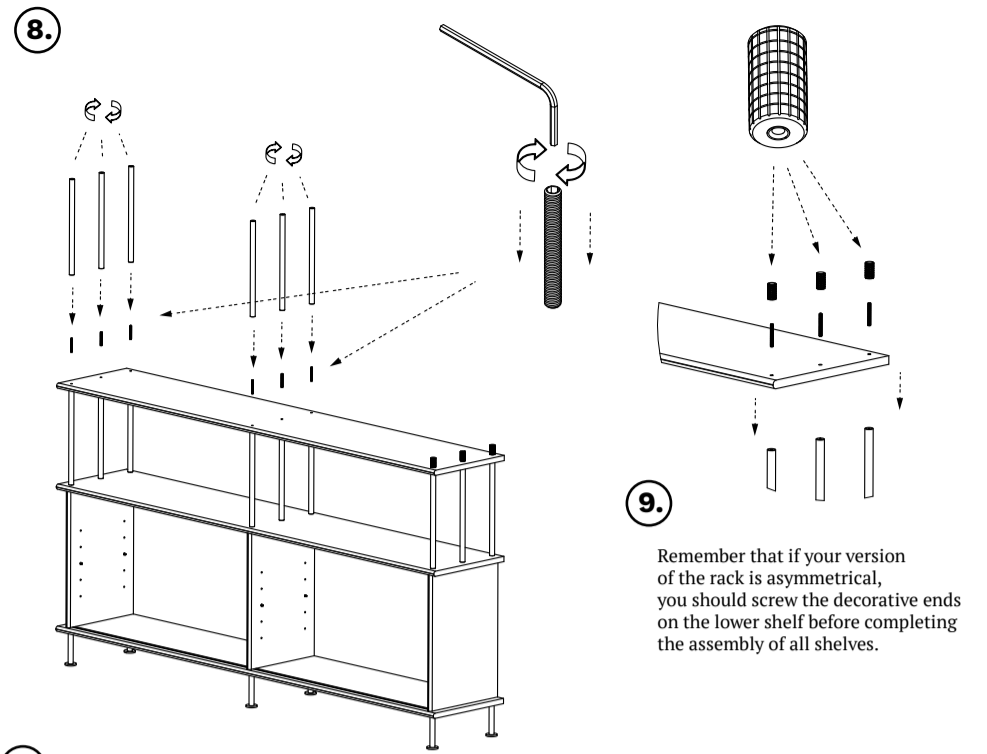
After that, screw the grub screws (8.) into the holes visible on the table top. Use the provided Allen key.

The protruding screw threads will serve us for mounting threaded rods of structures or knurled tips - for the last shelf.

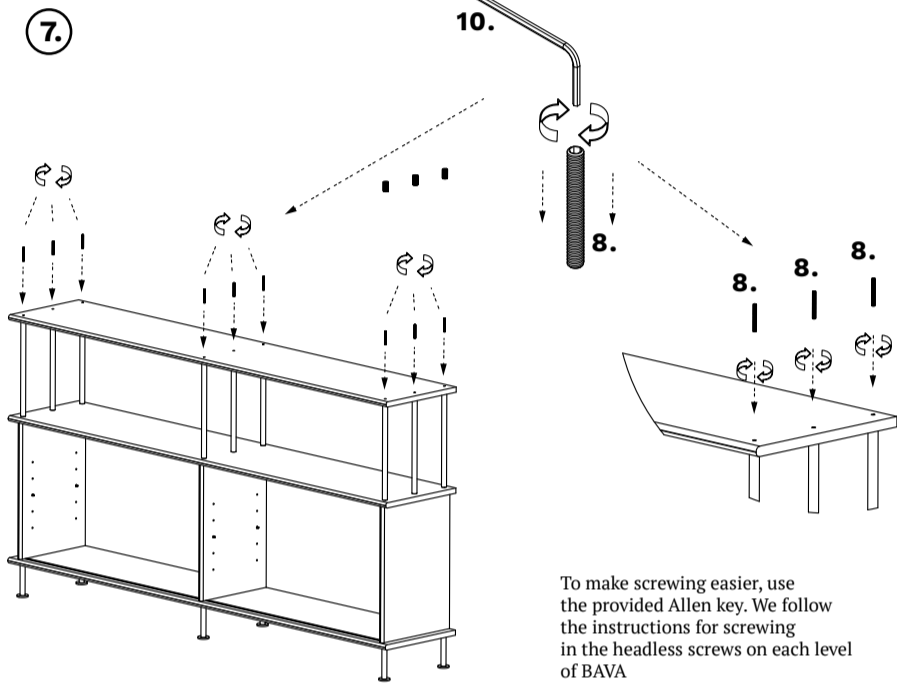
WWW.TAMO.DESIGN



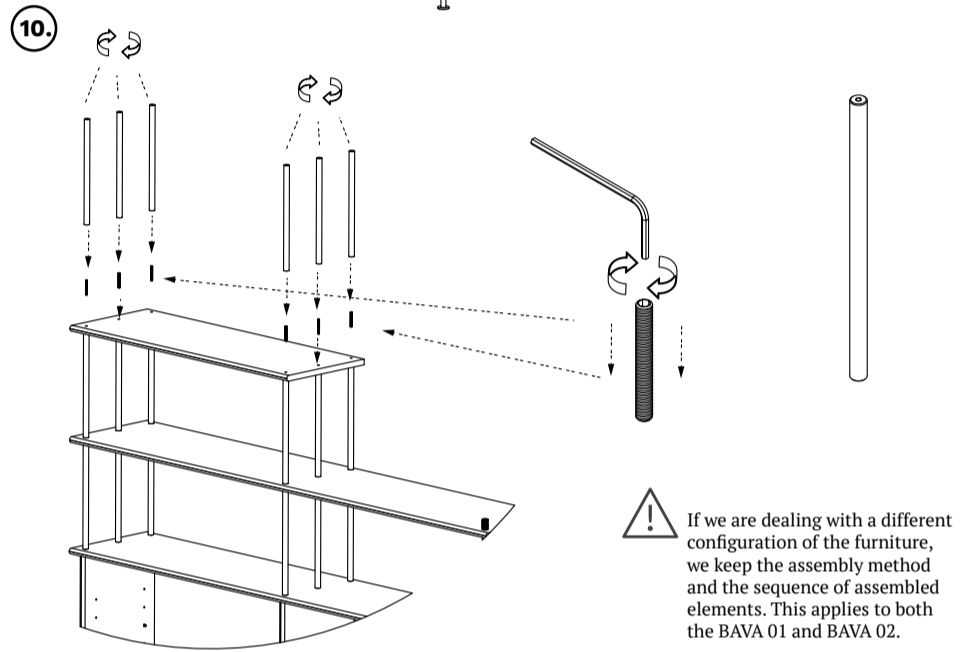
Make sure the screws are screwed in first. Otherwise, you can expose the surface of the countertop to damage when screwing in the rods.



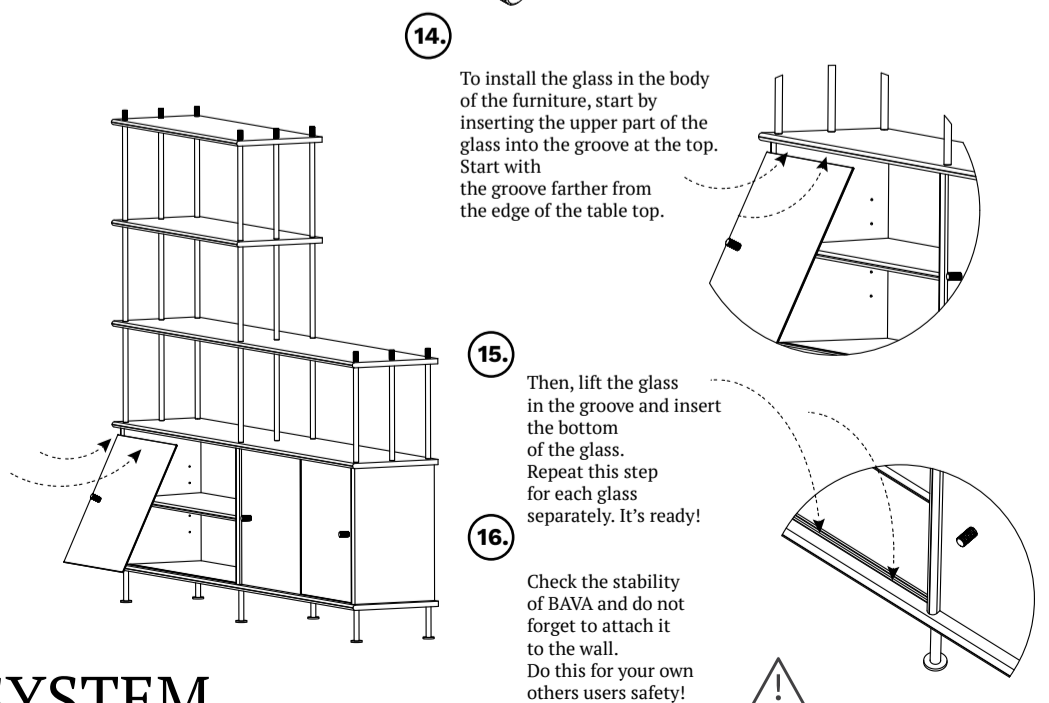
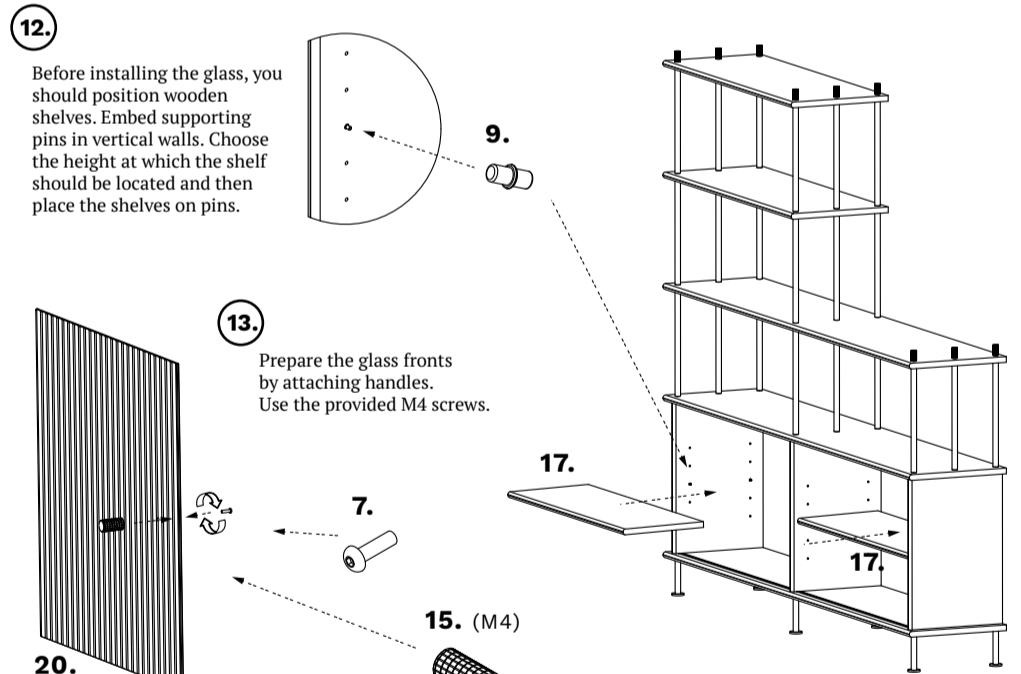
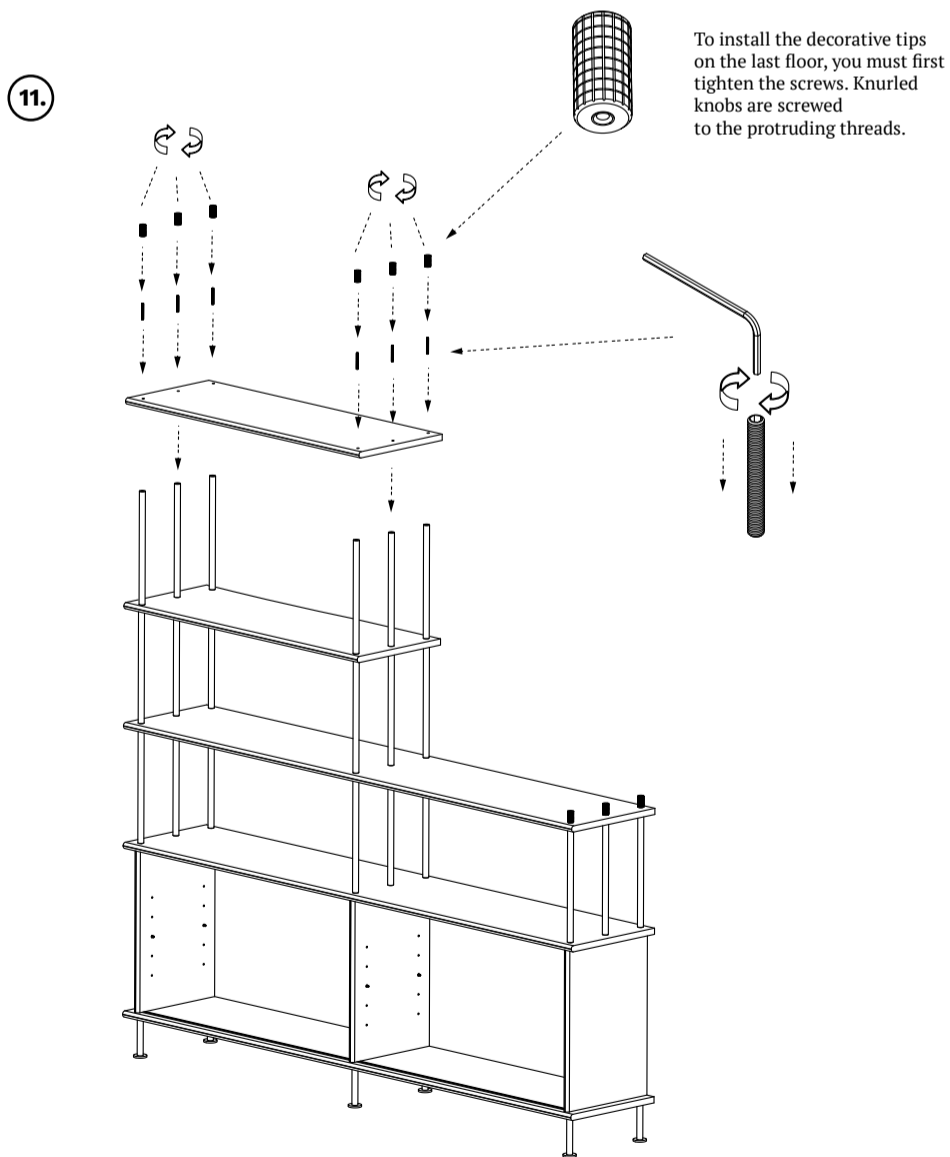
Remember that if your version of the rack is asymmetrical, you should screw the decorative ends on the lower shelf before completing the assembly of all shelves.



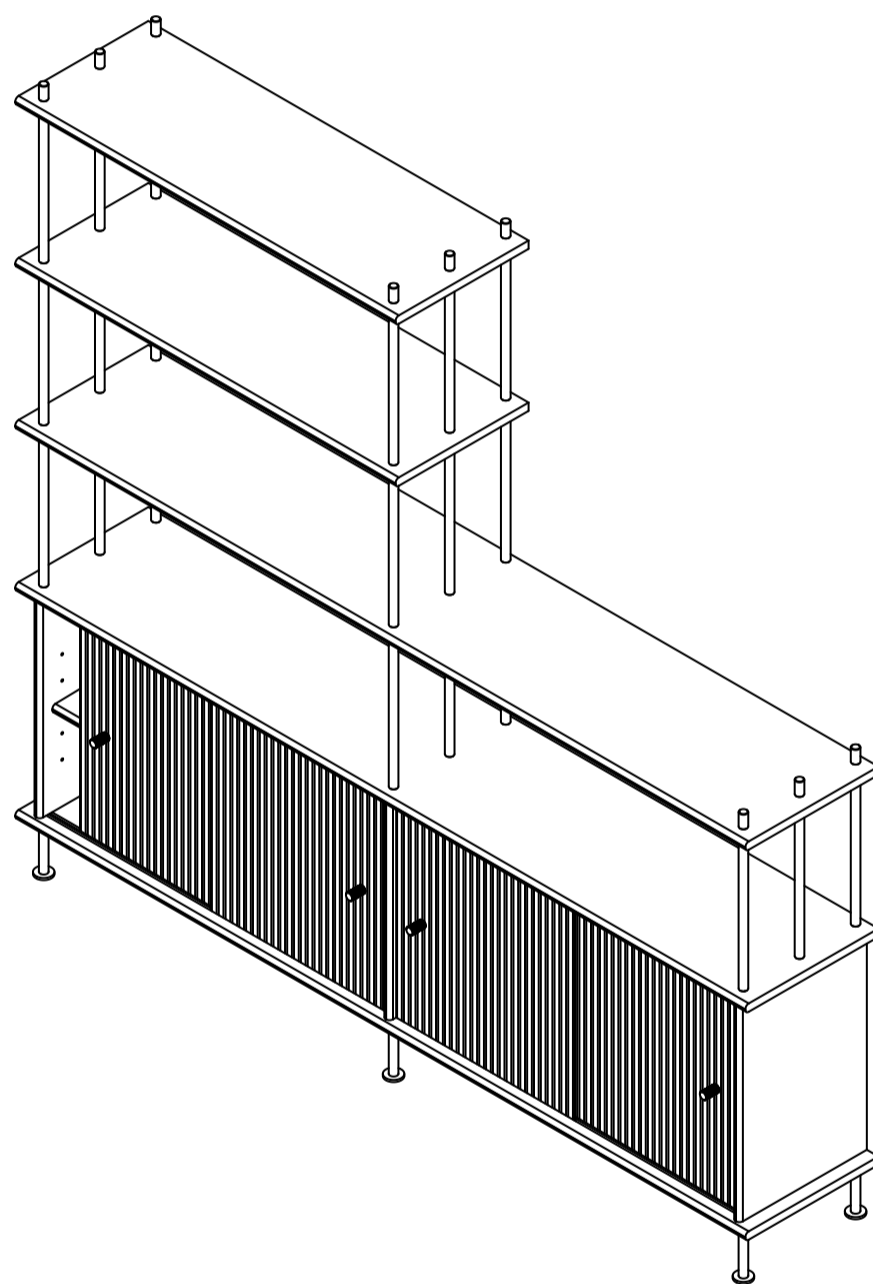
To make screwing easier, use the provided Allen key. We follow the instructions for screwing in the headless screws on each level of BAVA.



If we are dealing with a different configuration of the furniture, we keep the assembly method and the sequence of assembled elements. This applies to both the BAVA 01 and BAVA 02.



BAVA SYSTEM



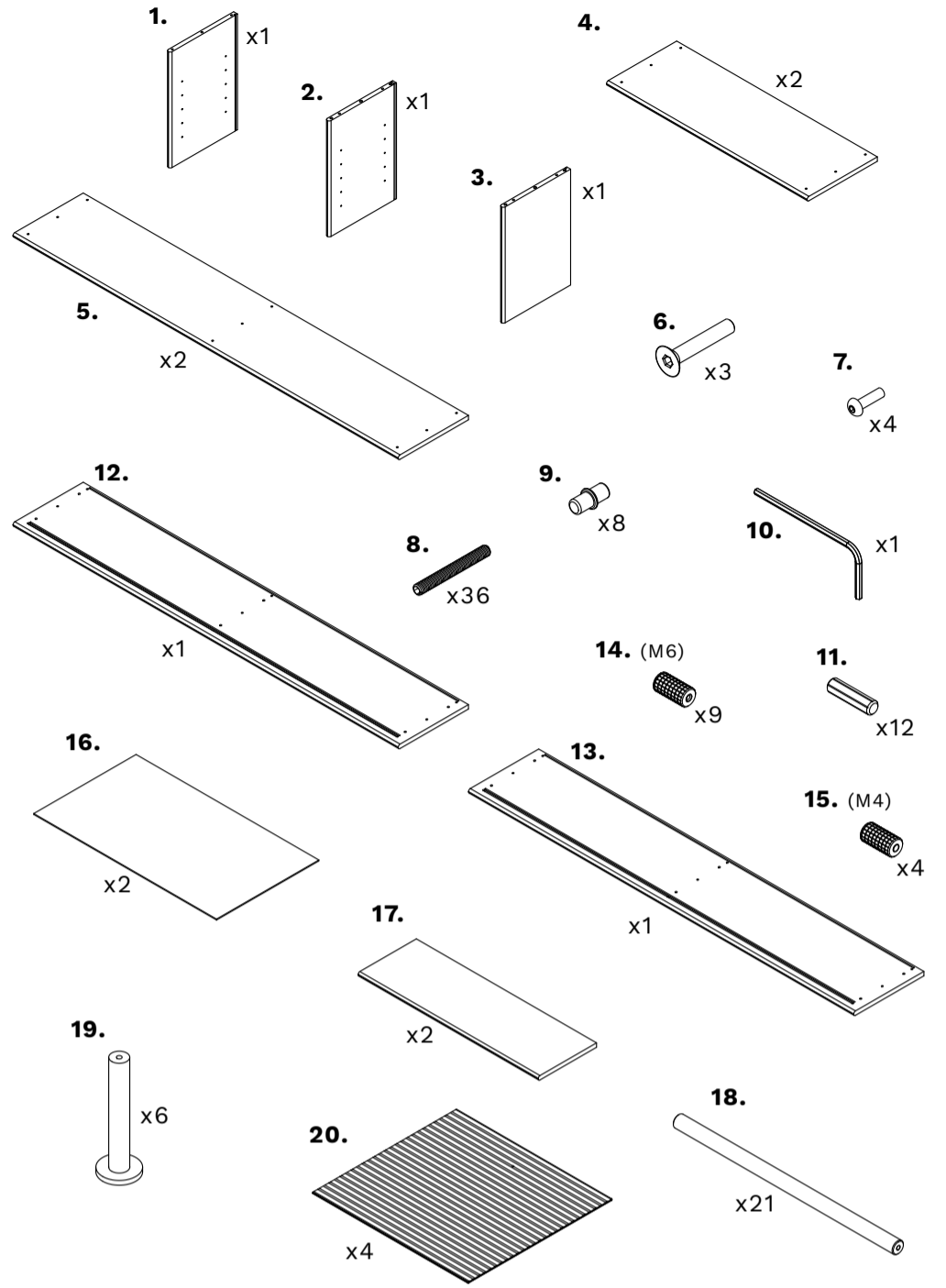
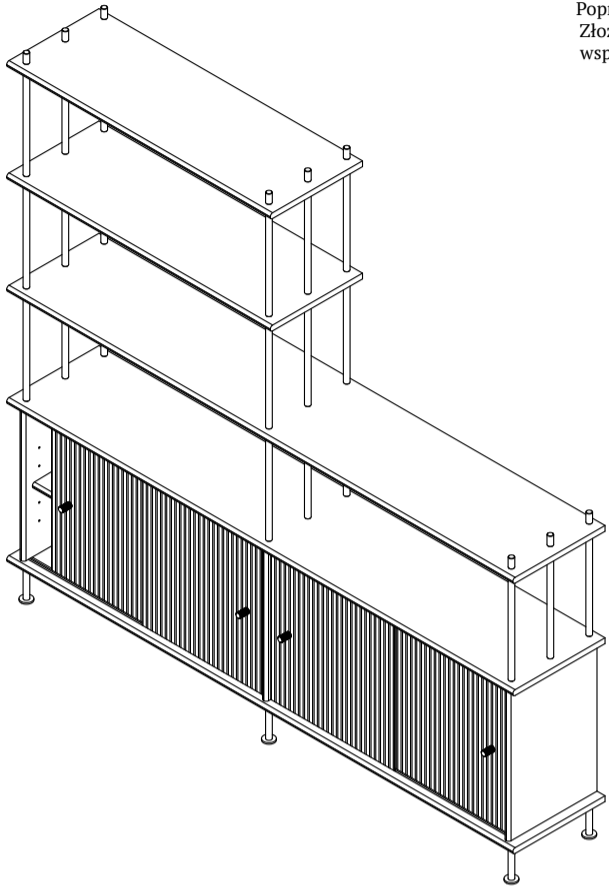
BAVA SYSTEM

shelving unit / bookcase

100 & 200



Poproś kogoś do pomocy.
Złożenie regału wymaga
współpracy dwóch osób.



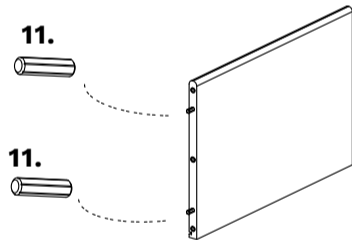
MANUAL

Instrukcja złożenia

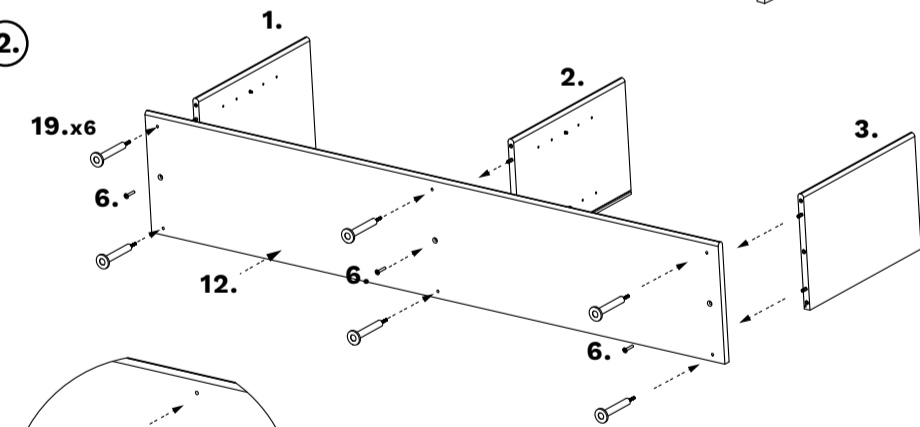
WWW.TAMO.DESIGN

1.

Osadź kołki drewniane w otworach ścianek pionowych korpusu.



2.



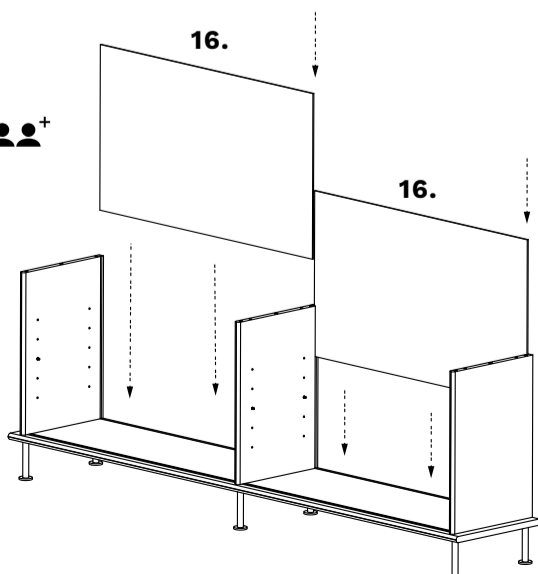
Użyj nóg z osadzonymi śrubami i śrub stożkowych do przymocowania ścian korpusu do podstawy mebla.
Przykręć elementy do muf gwintowanych w ściankach drewnianych.

Po wykonaniu punktu 1. postaw całość na stalowych nóżkach.

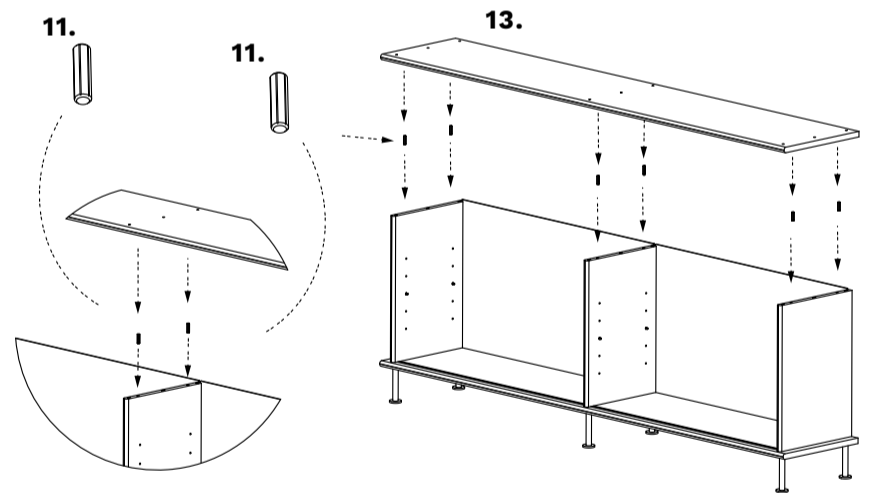


3.

Następnie, wsuń plecy mebla w szczeliny znajdujące się z tyłu ścianek.

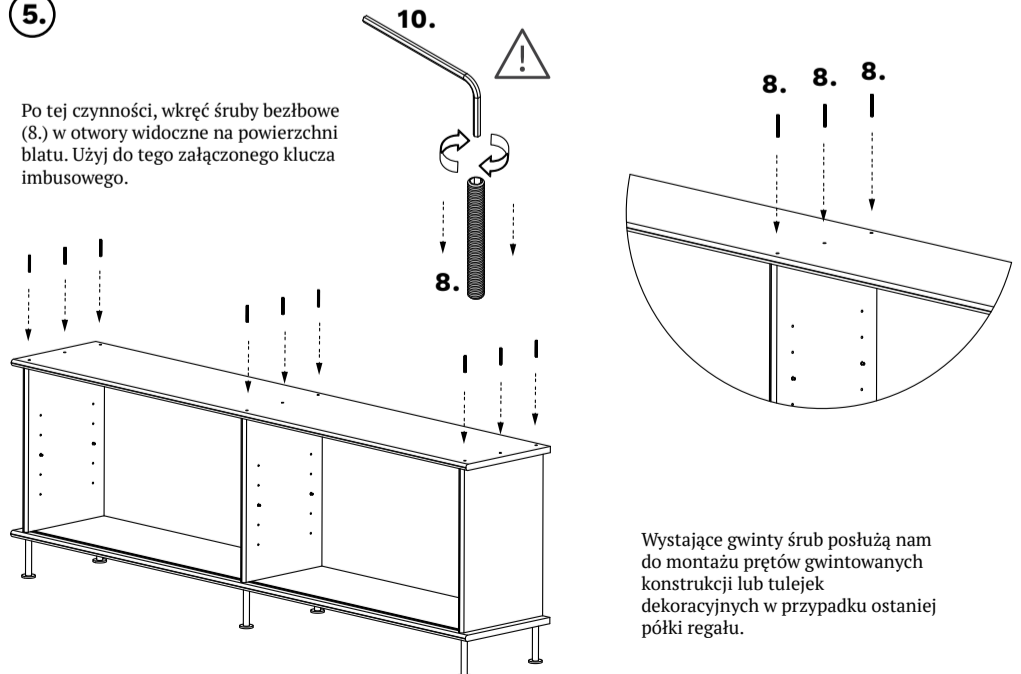


4.



Osadź kołki stolarskie w pionowych ściankach. Następnie przyłóż blat skrzyni i dociśnij go tak aby kołki weszły w pasujące otwory. Blat powinien równo dolegać do pionowych ścianek.

5.



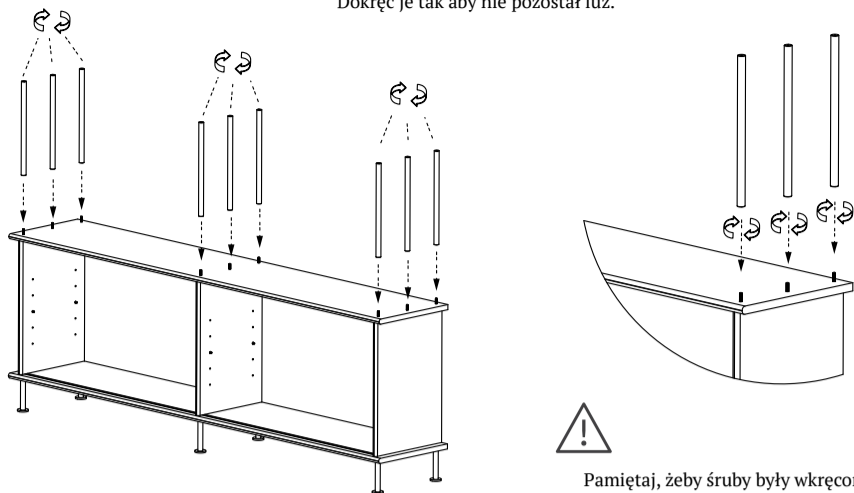
Po tej czynności, wkręć śruby bezłowe (8.) w otwory widoczne na powierzchni blatu. Użyj do tego załączonego klucza imbusowego.

Wystające gwinty śrub posłużą nam do montażu prętów gwintowanych konstrukcji lub tulejek dekoracyjnych w przypadku ostatniej półki regału.

WWW.TAMO.DESIGN

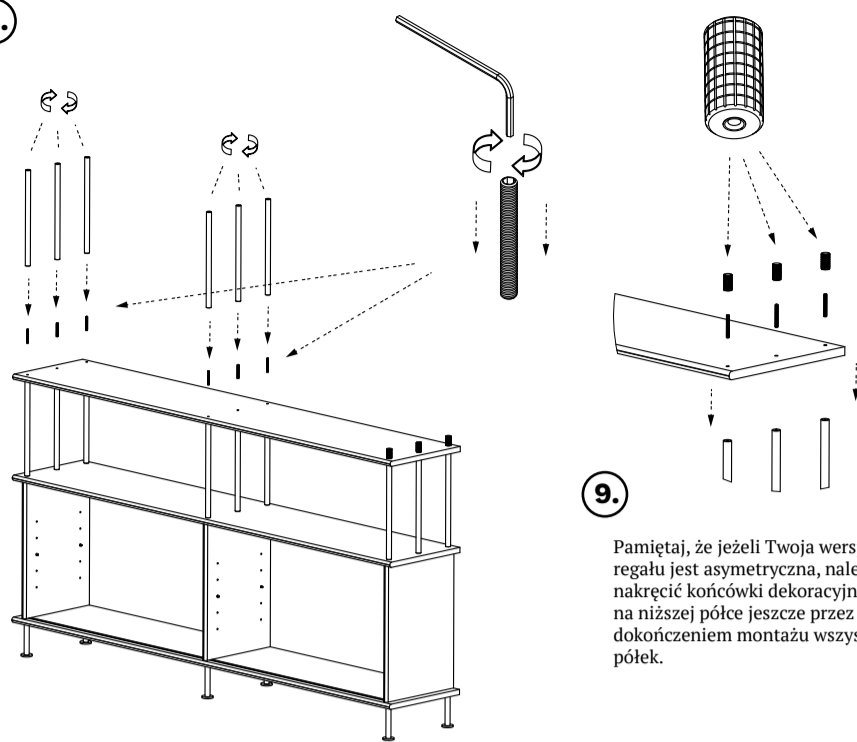
6.

Pręty gwintowane nakręć na wystające śruby.
Dokręć je tak aby nie pozostał luz.



Pamiętaj, żeby śruby były wkręcone jako pierwsze. W innym wypadku można narazić powierzchnię blatu na uszkodzenia podczas wkręcania prętów.

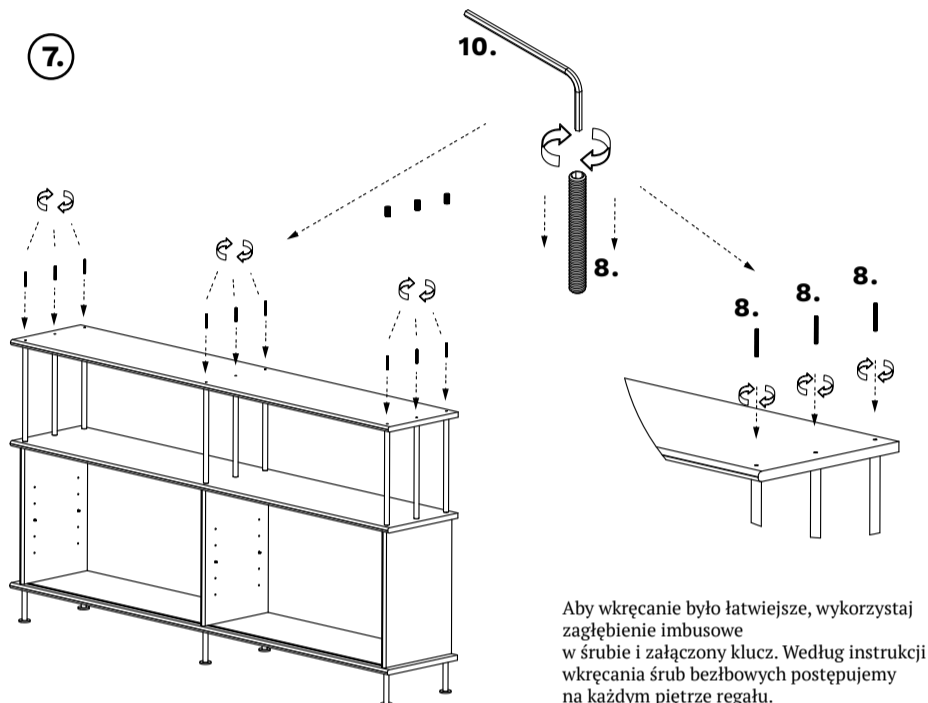
8.



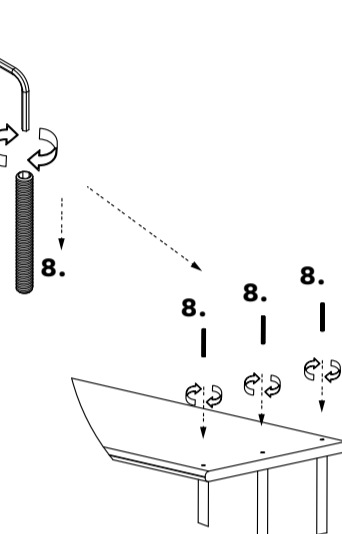
9.

Pamiętaj, że jeżeli Twoja wersja regału jest asymetryczna, należy nakręcić końcówki dekoracyjne na niższej półce jeszcze przez dokończeniem montażu wszystkich półek.

7.

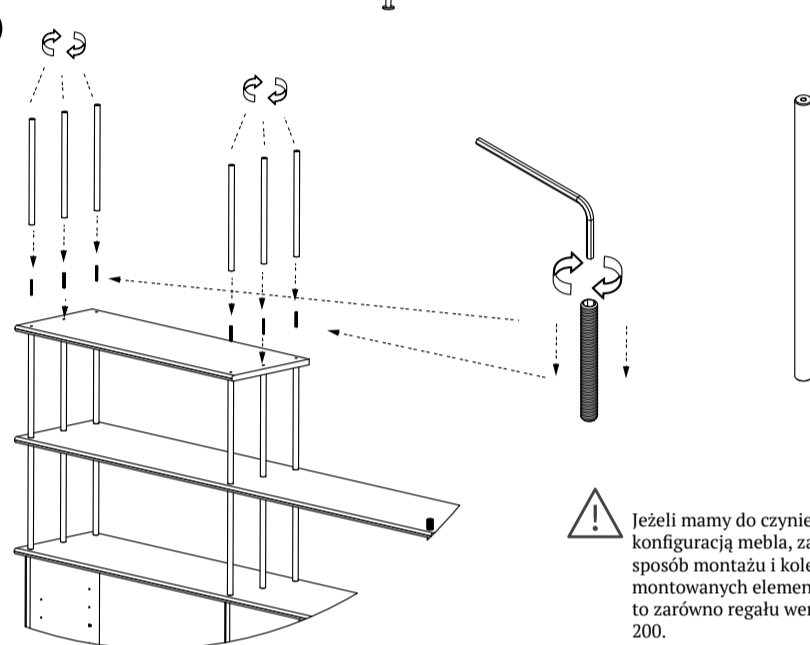


10.



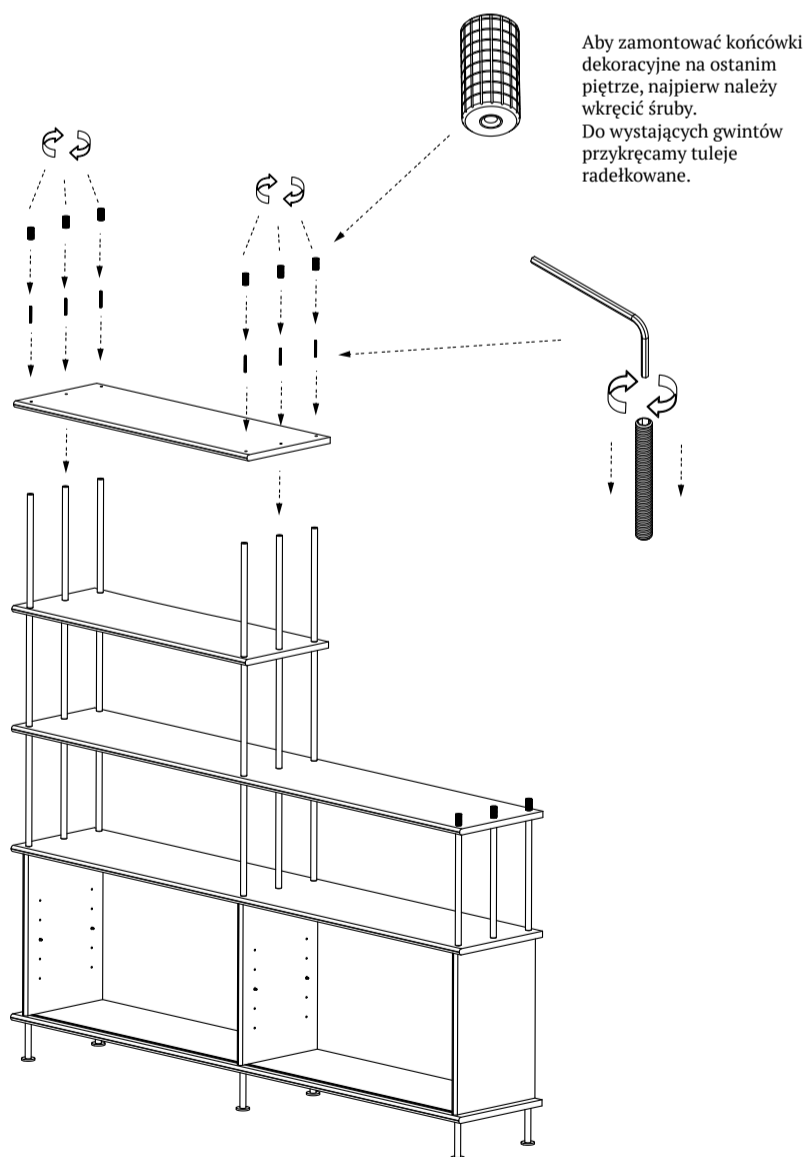
Aby wkręcanie było łatwiejsze, wykorzystaj zagłębienie imbusowe w śrubie i załączony klucz. Według instrukcji wkręcania śrub bezłubowych postępujemy na każdym piętrze regału.

10.



Jeżeli mamy do czynienia z inną konfiguracją mebla, zachowujemy sposób montażu i kolejność montowanych elementów. Dotyczy to zarówno regału wersji 100 jak i 200.

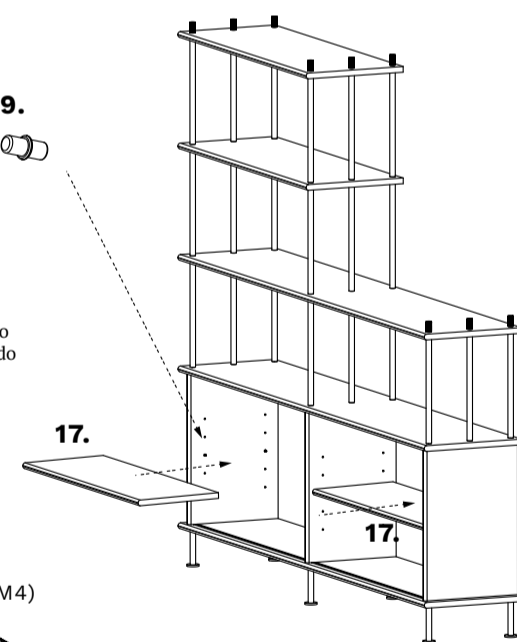
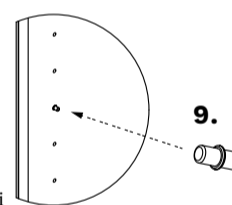
11.



Aby zamontować końcówki dekoracyjne na ostatnim piętrze, najpierw należy wkręcić śruby. Do wystających gwintów przykręcamy tuleje radełkowane.

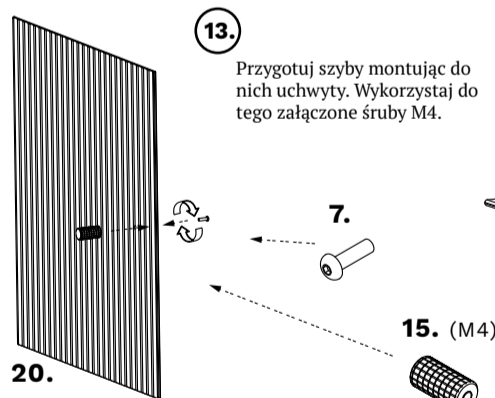
12.

Przed montażem szczyt, należy umiejscowić półki. Osadź piny wspierające w ściankach pionowych. Wybierz wysokość na jakiej powinna znajdować się półka a następnie połóż na nich półki regału.



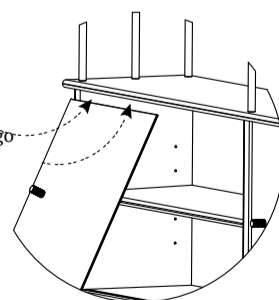
13.

Przygotuj szyby montując do nich uchwyty. Wykorzystaj do tego załączone śruby M4.



14.

Aby zamontować szyby w korpusie mebla należy zacząć od wsunięcia górnej części szyby w rowek znajdujący się u góry. Zaczynaj od rowka znajdującego się dalej od krawędzi blatu.

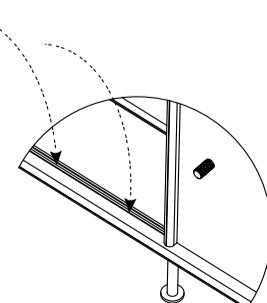


15.

Następnie unieś szymbę w rowku i wsuń jej dolną część. Powtórz tą czynność dla każdej szyby z osobna. Gotowe.

16.

Sprawdź stabilność regału i nie zapomnij przymocować go do ściany. Zrób to dla bezpieczeństwa swojego i innych użytkowników.



TAMO

WWW.TAMO.DESIGN

BAVA SYSTEM