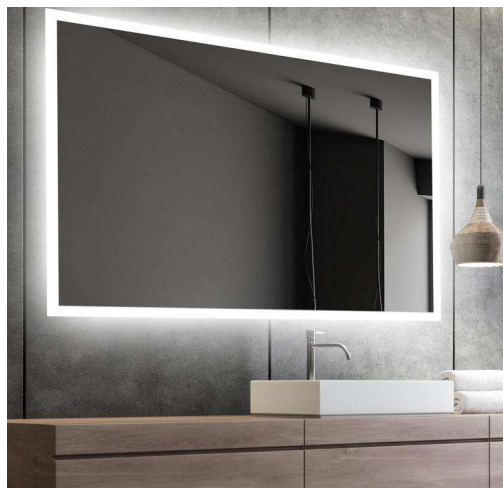


Mie-2 1600x800

nordic-bad

SPECIFIKATIONER

| | |
|--------------------------|--------------|
| Strømforsyning ----- | 230V/50Hz |
| Lyskilde ----- | LED |
| Wattage ----- | 52 W |
| Kelvin ----- | 3000K-6000K |
| Ra-Værdi ----- | > 95 |
| IP-klasse ----- | IP44 |
| Beskyttelsesklasse ----- | II |
| Godkendelser ----- | CE/RoHS |
| Lysstyrke ----- | 10000 Lumens |



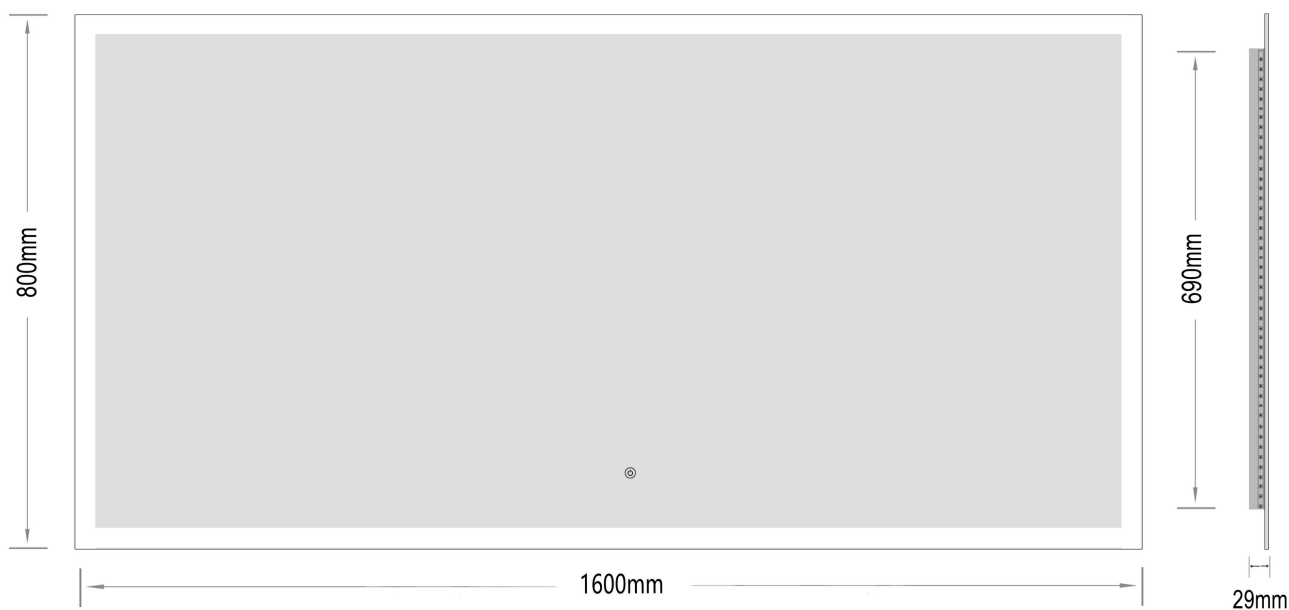
TOUCH-KNAP

Funktion ----- Tænd/Sluk/Farveændring/Dæmp

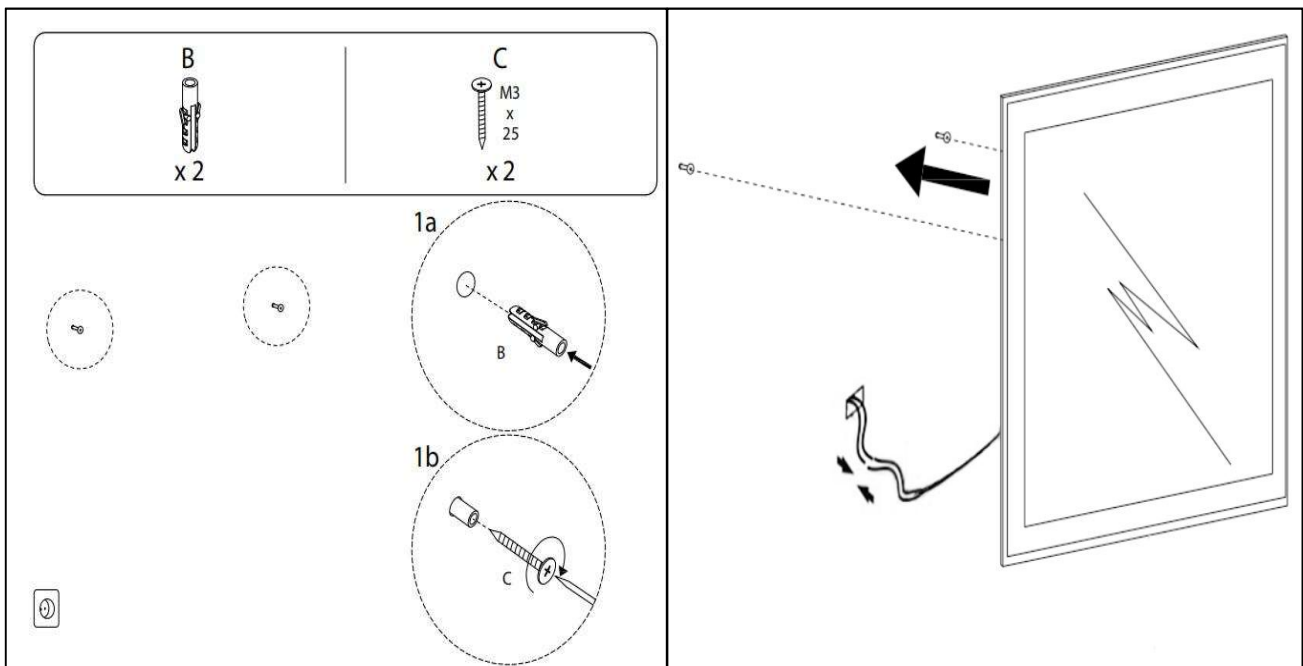
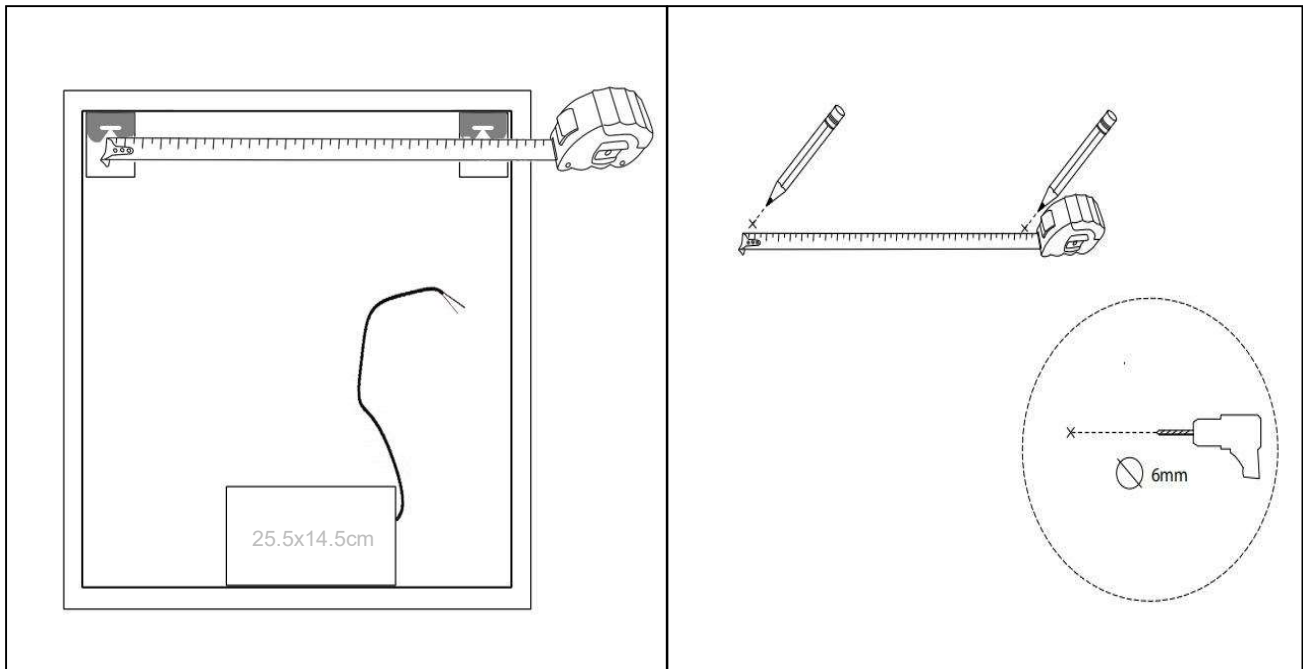
EMBALLAGE

Yderkasse størrelse ----- 166x7x86 cm

Yderkasse Vægt ----- G.W.:19.7 KGS/N.W.:16.8 KGS



Advarsel! Sluk altid for strømmen under installation og vedligeholdelse!



(1) Tænd / sluk / dæmpning / Farve skift

※ LED lys indstilling

1. Berør knappen "Tænd / sluk / dæmpning / Farve skift" (3) for at tænde lysdioden.
2. Tryk på og hold knappen "Tænd / sluk / dæmpning / Farve skift" (3) nede for at skifte farve.
3. Tryk igen og hold knappen "Tænd / sluk / dæmpning / Farve skift" (3) for at ændre lysstyrken.