

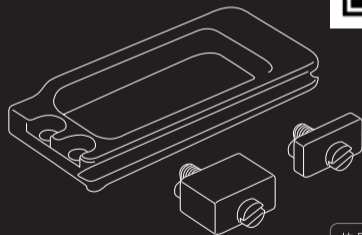


安裝說明書 Installation Instruction

8cm 活動L型側板
8cm L型縱位置ブラケット
8cm Side Plate Extension for L-Bracket



▶ Video

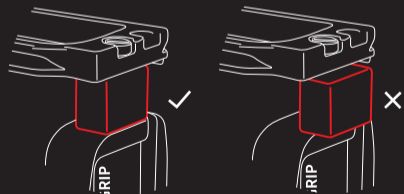


快展手把系列專用
for STC FOG RIP only

▶ Video <https://youtu.be/xyXu6kuULhE>

注意事項

- 每次安裝時請務必確定螺絲已與手把鎖緊再使用。
- **8cm 活動L型側板為模組結構，請勿重複大力扭轉扳折。**
- 2cm延伸塊與0.4cm延伸塊請勿相連重疊使用。
- 3cm長螺絲請搭配2cm延伸塊，1.8cm短螺絲請搭配0.4cm延伸塊使用。
- 延伸塊底部需與手把座底部呈現水平平面為正確安裝方向，請勿將延伸塊反向安裝使之突出手把底座。



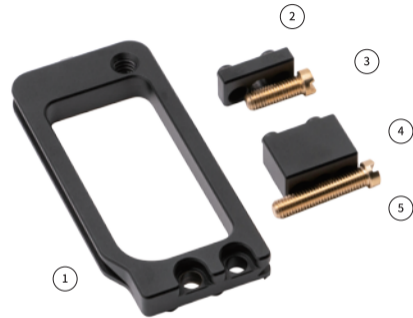
NOTICE

- **Ensure all screw are screwed on tight to avoid damage,** we do not assume liability for improper usage or installation.
- Do not stack the extension bricks. They are not designed to fit together. As a single unit.
- The 3cm screw only works with the 2cm extension brick. The 1.8cm screw only works with the 0.4cm extension brick.
- Our design incorporates an offset to ensure strength to the entire frame. To properly install the extension bricks, make sure the brick is flush to the sides and bottom of the bracket and frame.

ご注意

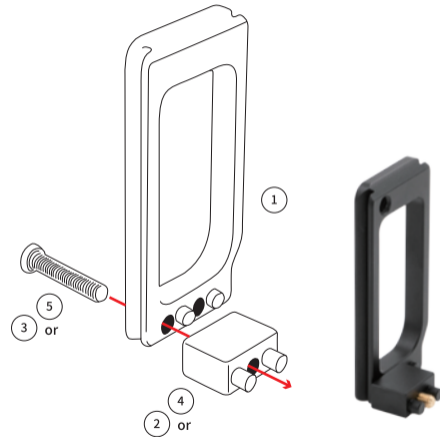
- L型縱位置ブラケットに通常使用以上の大きな負荷をかけないで下さい。
- 2cmエクステンションブロックには3cmネジを使用し、0.4cmエクステンションブロックには、1.8cmネジを使用してください。
- エクステンションブロックを取り付ける際は、フォグリップの底面とブロックの底面が同じ高さになるように取り付けて下さい。
- 2cmエクステンションブロックと0.4cmエクステンションブロックを重ねて使用しないで下さい。
- **ブラケットを取り付けた際は全てのネジがしっかりと締まっていることを確認して下さい。**

構造 | Structure | 部品名

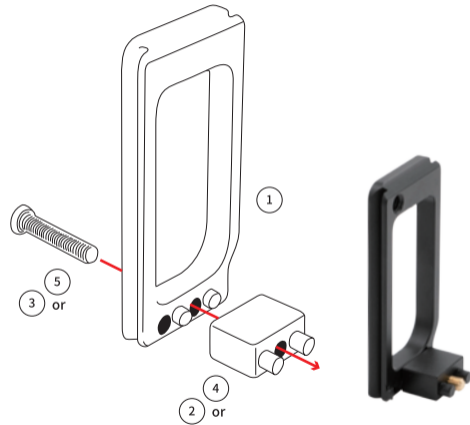


- ① 8cm 側邊底版 / 8cm side plate / 8cmメインプレート
- ② 0.4cm 延伸塊 / 0.4cm extension brick / 0.4cmエクステンションブロック
- ③ 1.8cm 螺絲 / 1.8cm screw / 1.8cmネジ
- ④ 2cm 延伸塊 / 2cm extension brick / 2cmエクステンションブロック
- ⑤ 3cm 螺絲 / 3cm screw / 3cmネジ

型態 A. | A. Model | 取り付けパターンA.



型態 B. | B. Model | 取り付けパターンB.



完整安裝 | Finish | 取り付け完了

