

OJOS

FICHA TÉCNICA

Cuidados

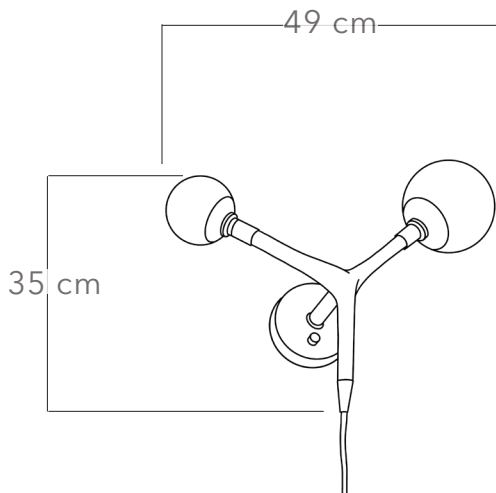
- No tallar, pulir o sacudir con objetos fibrosos o abrasivos, podría retirar o dañar el terminado de la pieza.
- No mojar con agua la franela o paño con que se limpie la pieza, el exceso de agua puede dañar o filtrarse hacia el sistema eléctrico, generando falla parcial o total del producto.

Piezas de Bronce:

- Paño o franela (de algodón) seco y limpio.
- Brasso limpiador de metales.

Piezas de Vidrio:

- Paño de microfibra para evitar que se perciban partículas de algodón o pelusa a través del vidrio.
- Agua o líquido limpiavidrios.



Isabel Moncada x Difane

Materiales

Bronce al silicio, esferas de vidrio soplado, herrajes de latón torneado y cable forrado de rayón
Fuente de luz: - E 12 LED
3000 K 3 W 120 V 310 lm

Dimensiones

P 20 cm x L 49 cm x A 35 cm