

# RADIADOR

## FICHA TÉCNICA

### Cuidados

#### Mármol:

Usar un limpiador neutro y agua, y secar inmediatamente con un trapo seco. No utilizar solventes o productos ácidos. No guardar pigmentos fuertes como la curcuma o productos aceitosos que dañen el color del mármol.

#### Piedra Volcánica:

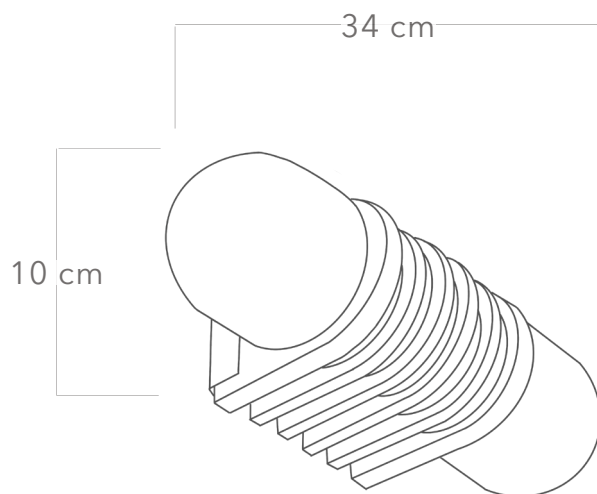
Usar trapo seco y / o lavar con agua. No usar productos químicos y / o cepillos de acero.

#### Vidrio:

Paño de microfibra para evitar que se perciban partículas de algodón o pelusa a través del vidrio. Agua o líquido limpiavidrios.

- No tallar, pulir o sacudir con objetos fibrosos o abrasivos, podría retirar o dañar el terminado de la pieza.

- No mojar con agua la franela o paño con que se limpie la pieza, el exceso de agua puede dañar o filtrarse hacia el sistema eléctrico, generando falla parcial o total del producto.



### Materiales

Mármol/ Piedra volcánica, pantalla de vidrio opalina

### Dimensiones

P 10 cm x L 34 cm

And Jacob x Difane

difane  
www.difane.com.mx