

# LÁMPARA PATA DE ELEFANTE DE PISO

## FICHA TÉCNICA

### Cuidados

- No tallar, pulir o sacudir con objetos fibrosos o abrasivos, podría retirar o dañar el terminado de la pieza.
- No mojar con agua la franela o paño con que se limpie la pieza, el exceso de agua puede dañar o filtrarse hacia el sistema eléctrico, generando falla parcial o total del producto.

### Madera:

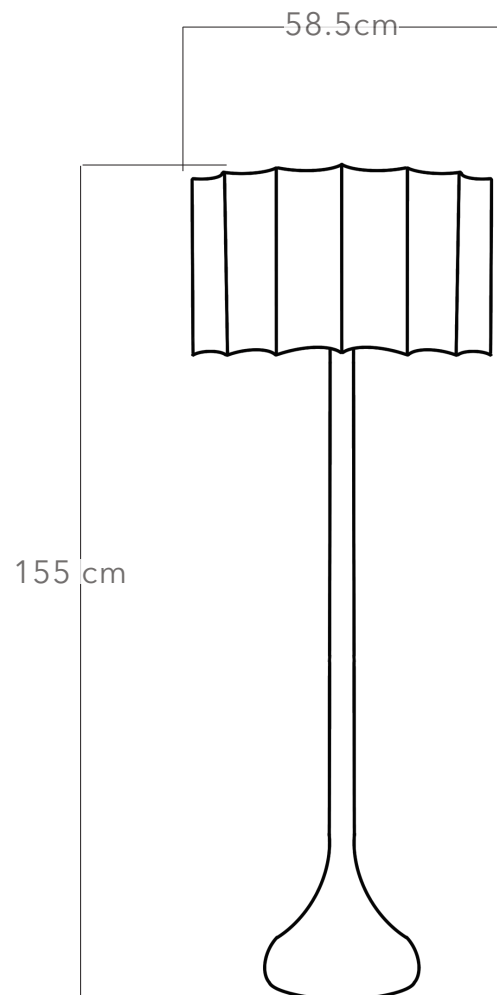
La madera debe limpiarse siempre con la mayor delicadeza posible. La limpieza regular con un paño ligeramente humedecido. Nunca aplique productos de limpieza o productos químicos agresivos.

### Materiales

Madera parota torneada, tela laminada con poliestireno.  
Fuente de luz: - E -27 / 110 volts / 15 watts

### Dimensiones

Ø 58.5 CM x A 155 cm



Isabel Moncada x Difane