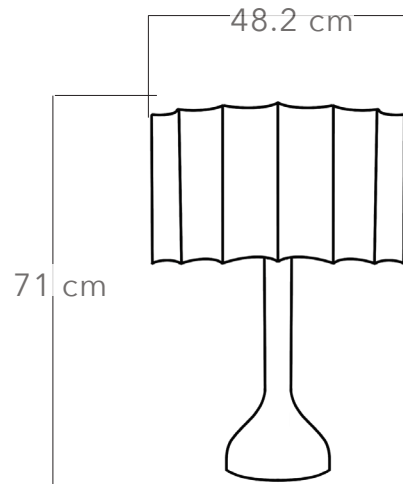


# LÁMPARA PATA DE ELEFANTE

## FICHA TÉCNICA



Isabel Moncada x Difane

### Cuidados

- No tallar, pulir o sacudir con objetos fibrosos o abrasivos, podría retirar o dañar el terminado de la pieza.
- No mojar con agua la franela o paño con que se limpie la pieza, el exceso de agua puede dañar o filtrarse hacia el sistema eléctrico, generando falla parcial o total del producto.

#### Madera:

La madera debe limpiarse siempre con la mayor delicadeza posible. La limpieza regular con un paño ligeramente humedecido. Nunca aplique productos de limpieza o productos químicos agresivos.

### Materiales

Madera parota torneada, tela laminada con poliestireno.  
Fuente de luz: - E -27 / 110 volts / 15 watts

### Dimensiones

Ø 48.2 cm X A 71 cm  
Ø 53.3 cm x A 91.5 cm

difane

[www.difane.com.mx](http://www.difane.com.mx)