

NOCTE

FICHA TÉCNICA

Cuidados

Marmol:

Usar un limpiador neutro y agua, y secar inmediatamente con un trapo seco. No utilizar solventes o productos ácidos. No guardar pigmentos fuertes como la curcuma o productos aceitosos que dañen el color del mármol.

Piedra Volcánica:

Usar trapo seco y / o lavar con agua. No usar productos químicos y / o cepillos de acero.

Latón:

Es importante evitar el contacto con el agua y humedad extrema.

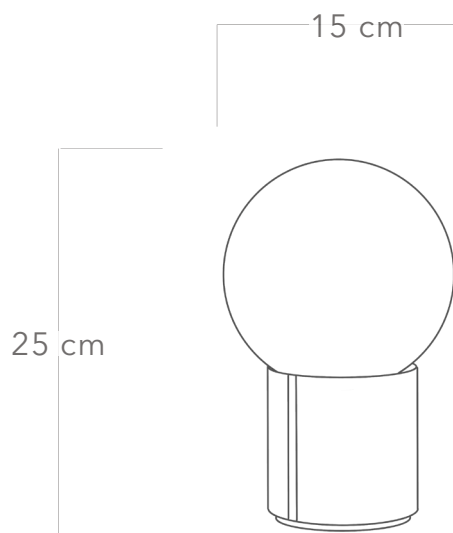
Usar paño seco periódicamente y abrillantador de metales.

Vidrio:

Paño de microfibra para evitar que se perciban partículas de algodón o pelusa a través del vidrio. Agua o líquido limpiavidrios.

- No tallar, pulir o sacudir con objetos fibrosos o abrasivos, podría retirar o dañar el terminado de la pieza.

- No mojar con agua la franela o paño con que se limpie la pieza, el exceso de agua puede dañar o filtrarse hacia el sistema eléctrico, generando falla parcial o total del producto.



And Jacob x Difane

Materiales

Mármol/ Piedra volcánica, pantalla de vidrio opalina, latón.

Acabado de cable: Textil

Foco Incandescente

incluido 1 pieza

25 W 125 V- 60Hz, dimeable

Dimensiones

Ø 15 cm x 25 cm

Longitud del cable: 10 cm

difane

www.difane.com.mx