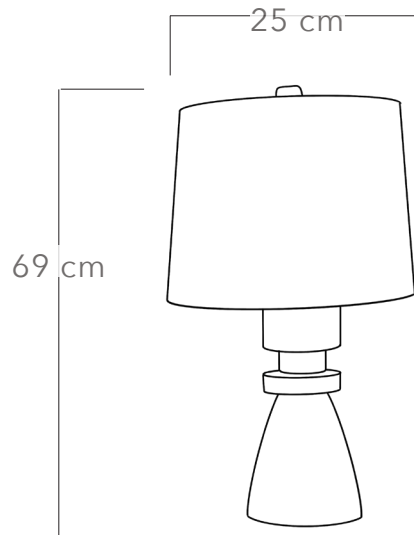


LÁMPARA MEZQUITE DE MESA

FICHA TÉCNICA



Isabel Moncada x Difane

Cuidados

- No tallar, pulir o sacudir con objetos fibrosos o abrasivos, podría retirar o dañar el terminado de la pieza.
- No mojar con agua la franela o paño con que se limpie la pieza, el exceso de agua puede dañar o filtrarse hacia el sistema eléctrico, generando falla parcial o total del producto.

Madera:

La madera debe limpiarse siempre con la mayor delicadeza posible. La limpieza regular con un paño ligeramente humedecido. Nunca aplique productos de limpieza o productos químicos agresivos.

Materiales

Madera mezquite con acabado quemado, lino natural.

Fuente de luz: - E -27 / 110 volts / 8.5 watts

Dimensiones

Ø 25 cm x A 69 cm

difane

www.difane.com.mx