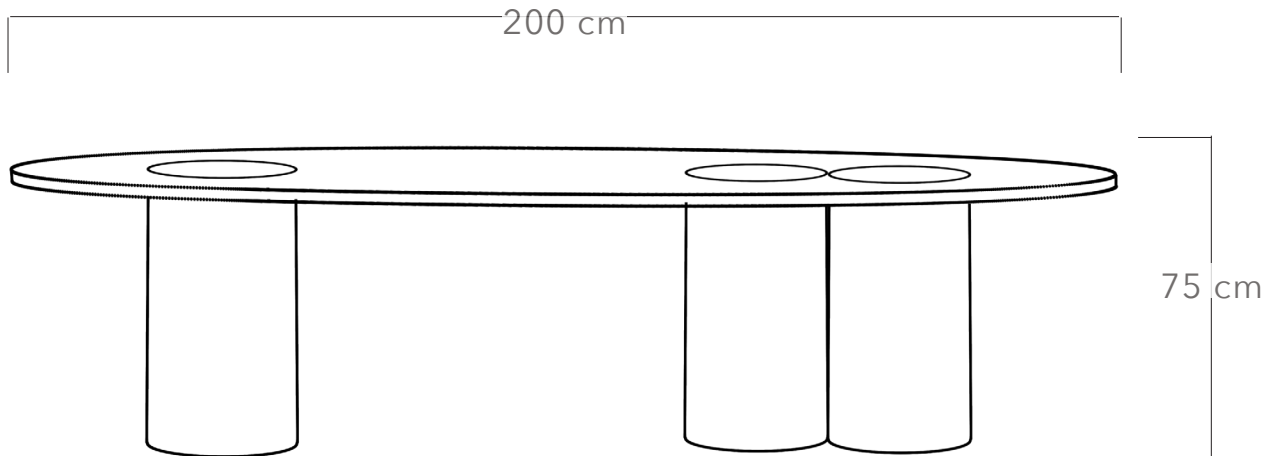


MESA PETRA

FICHA TÉCNICA



Materiales

Madera, tule y vidrio templado.

Dimensiones disponibles

L 200 cm x P 100 cm x A 75 cm

L 250 cm x P 120 cm x A 75 cm

L 300 cm x P 120 cm x A 75 cm

L 350 cm x P 150 cm x A 75 cm

Personalizable

Cuidados

Para prevenir manchas y abrasiones en la piedra, limpia cualquier derrame de inmediato con un jabón específico o detergente lavaplatos y agua tibia.

Usa materiales protectores para objetos calientes/fríos, y coloca portavasos o manteles debajo de vasos y copas.

Evita limpiadores corrosivos como ácidos, productos para el baño, detergentes abrasivos o en polvo, amoníaco, vinagre, lejía y limpiadores alcalinos no formulados para piedra.

Para mantener la apariencia, contacta a un experto para pulir y resellar cada 2-3 años. Usa solo el sellador proporcionado. Protege la mesa con una funda impermeable cuando no esté en uso.

difane

www.difane.com.mx