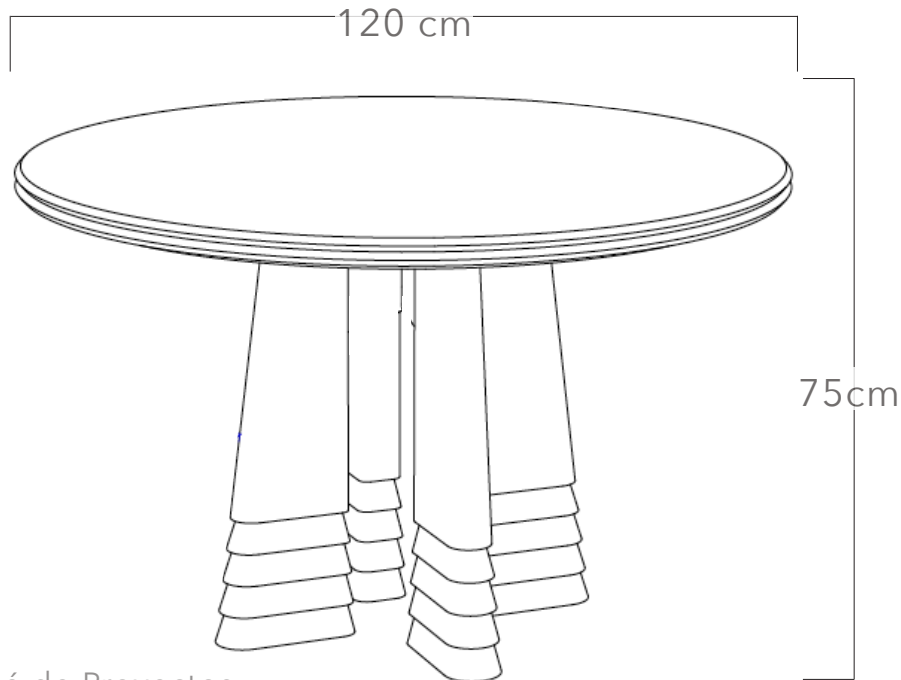


MESA DE COMEDOR REFORMA

FICHA TÉCNICA



Comité de Proyectos

Materiales

Pino flameado
Roble
Tzalam
Nogal

Dimensiones

Ø 120 cm x A 75 cm
Ø 150 cm x A 75 cm
Ø 180 cm x A 75 cm

Cuidados

Usamos Rubio Monocoat Oil 2C Pure para el acabado de nuestras maderas. Para limpiar, utiliza un paño seco para quitar polvo o ligeramente humedecido para manchas. Evita líquidos abrasivos. Rubio Monocoat ofrece productos de limpieza; visita su web para más detalles. Factores como sol, cambios de temperatura, limpieza frecuente y contacto con agua pueden acelerar el desgaste. Si notas pérdida de recubrimiento, contáctanos para asistencia. La madera, al ser natural, puede variar en tono.

difane

www.difane.com.mx