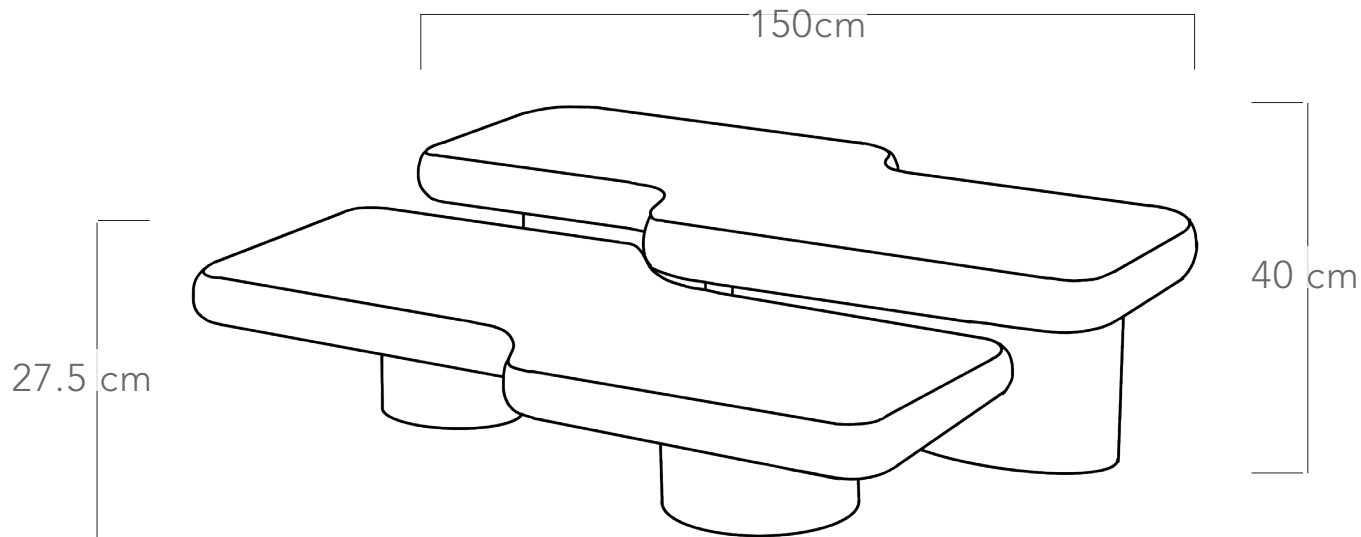


CIRCUITOS ALTO BRILLO

FICHA TÉCNICA



Río Estudio x Difane

Materiales

Mesa laqueada en alto brillo

Dimensiones

Mesa baja: L 150 cm x P 57 cm
x A 27.5 cm

Mesa alta: L 150 cm x P 57 cm
x A 40 cm

Cuidados

Limpiar ligeramente con un paño de microfibra únicamente para eliminar la suciedad ligera y el polvo.

Para manchas de otro tipo, usar Windex con un paño de microfibra.

No utilizar productos abrasivos ni otro tipo de limpiadores. Para evitar rayones, no arrastrar objetos de ningún tipo sobre la superficie.

difane

www.difane.com.mx