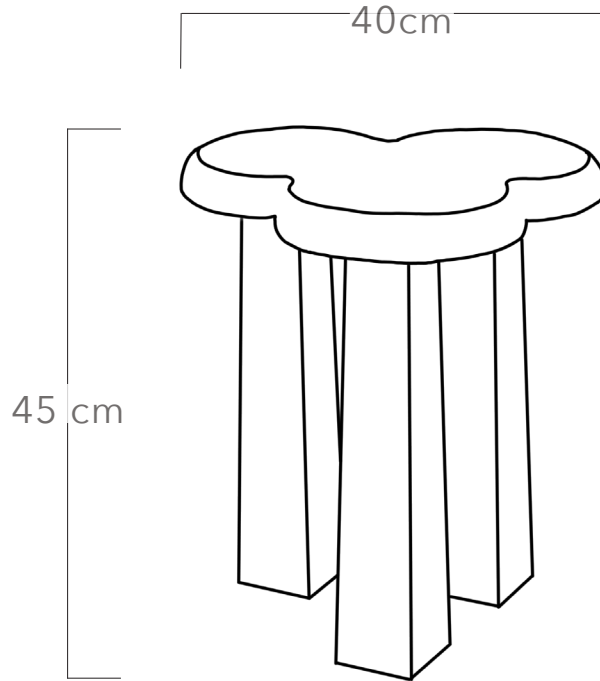


BANQUITO LATERAL TRÉBOL 1

FICHA TÉCNICA



Materiales

Madera de cedro rojo o entintado

Dimensiones

L 40 cm x P 40 cm x A 45 cm

L 40 cm x P 40 cm x A 55 cm

Cuidados

Limpiar con un paño de microfibra. Para una limpieza a profundidad, puede utilizar un paño semihúmedo seguido de un paño seco.

No utilizar líquidos de limpieza abrasivos.

difane

www.difane.com.mx