

LÍNEA FIORENZO MONOMANDO LAVATORIO



ESPECIFICACIONES TÉCNICAS

FUNCIONAMIENTO

Manilla con giro en 90° que permite mezclar la temperatura del agua.

CONEXIÓN

Por 2 flexibles Technoflex 1/2" HI de 35 cm.

TIPO DE CIERRE

Cartucho Cerámico 35mm.

MATERIAL

Acero Inoxidable SS304.

CONSUMO

Cumple con normativa en ahorro de agua (4-9 Lt/Min. a 3 bares).

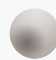
NORMATIVA

Cumple con norma Chilena Nch 700-2011.

INCLUYE

Set de instalación por tuerca de fijación, 2 flexibles Technoflex.

TERMINACIÓN

 Inox Satinado
20FO5003400

DIBUJO TÉCNICO

*Dimensiones críticas sin escala (mm)



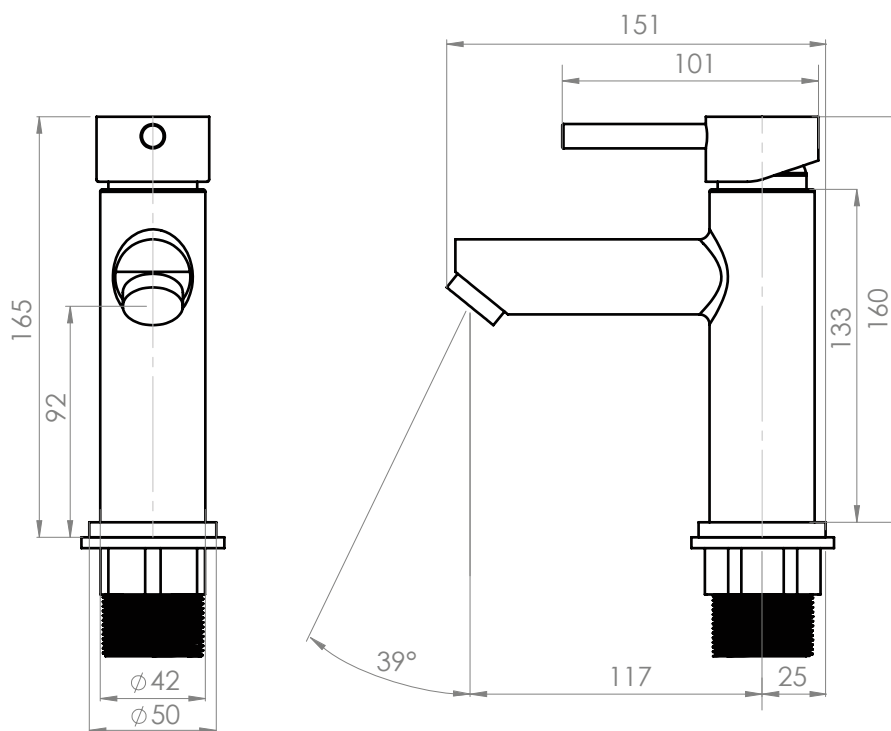
eficiencia hídrica

- Eficiencia hídrica que garantiza un consumo óptimo.
- La norma chilena NCh 3196/2-2010, indica que un producto es eficiente cuando su caudal es menor a 9 lt/min (medido a 3 bar de presión).



technoflex

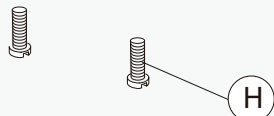
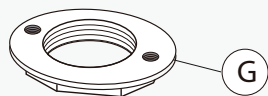
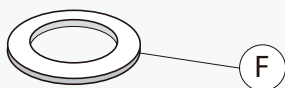
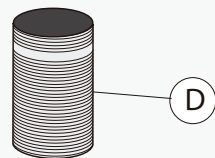
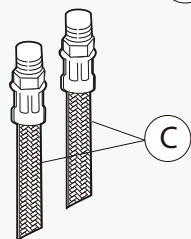
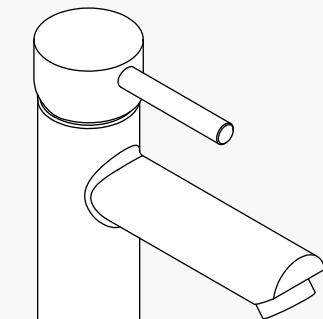
- Flexible de vinilo resistente a **agentes corrosivos**.
- Se puede torcer y doblar sin dañarse.
- Resistente a cambios de temperatura.
- Garantía extendida de 10 años de fabricación.



Garantía de por vida

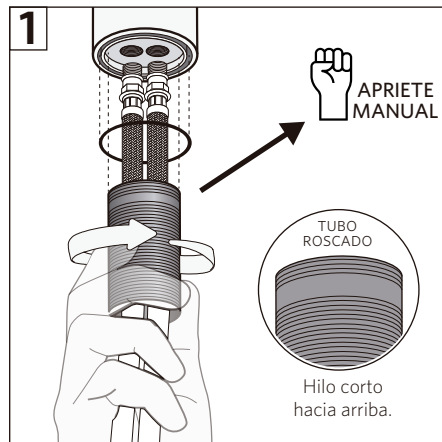
Para más información sobre la garantía de este producto y otras consultas ingrese a www.stretto.cl

LÍNEA FIORENZO MONOMANDO LAVATORIO

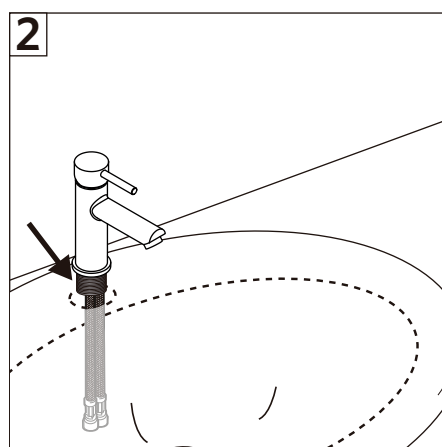


Componentes:

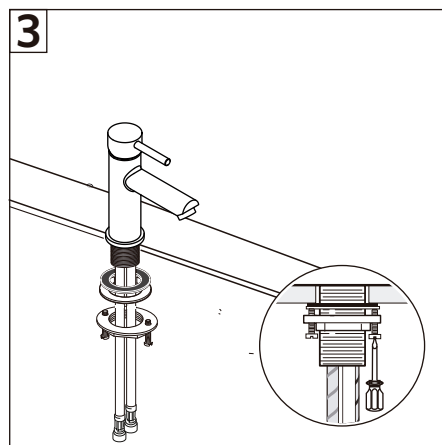
- A. Monomando
- B. O´Ring
- C. Flexibles 1/2"
- D. Tubo Roscado
- E. Sello Goma
- F. Golilla
- G. Tuerca de fijación.
- H. Tornillos



- 1- Introducir los flexibles a través del tubo roscado e insertar el O´ring en la base.
- 2- Conectar los flexibles a la base de la grifería y dar apriete manual.
- 3- Enroscar el tubo a la base de la grifería.

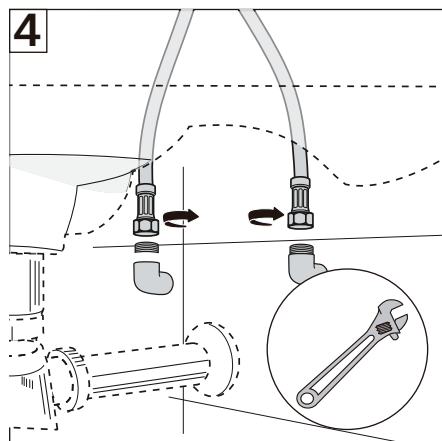


- 1- Posicionar la grifería en la perforación del lavatorio introduciendo los flexibles por ella.



- 1- Por debajo, instalar el el sello de goma junto con el metálico y la tuerca de fijación.

*Si la tuerca trae tornillos, insetarlas y atornillarlas para finalizar.



- 1- Conectar los flexibles a los terminales de la pared, primero con la mano y después con la llave indicada dar un 1/4 de vuelta, tomando con la mano libre el flexible para que no se enrosque.

LÍNEA VELETRI MONOMANDO LAVAPLATOS



ESPECIFICACIONES TÉCNICAS

FUNCIONAMIENTO

Manilla con giro en 90° que permite mezclar la temperatura del agua. Grifería con caño extraíble y aireador de dos funciones.

CONEXIÓN

Por 2 flexibles Technoflex 1/2" HI de 35 cm.

TIPO DE CIERRE

Cartucho Cerámico 35mm.

MATERIAL

Acero inoxidable SS304.

CONSUMO

<9 Lts/min a 3 bares (Ahorro de agua).

NORMATIVA

Cumple con norma Chilena Nch 700-2011.

INCLUYE

Set de instalación por fijación fastfix, 2 flexibles Technoflex.

TERMINACIÓN

 Cromado
20VL5603490

DIBUJO TÉCNICO

*Dimensiones críticas sin escala (mm)



eficiencia hídrica

- Eficiencia hídrica que garantiza un consumo óptimo.
- La norma chilena NCh 3196/2-2010, indica que un producto es eficiente cuando su caudal es menor a 9 lt/min (medido a 3 bar de presión).



technoflex

- Flexible de vinilo resistente a agentes corrosivos.
- Se puede torcer y doblar sin dañarse.
- Resistente a cambios de temperatura.
- Garantía extendida de 10 años de fabricación.



fastfix

- Sistema de fijación rápida y práctica.
- Instalación sin uso de herramientas.



aireador 2 funciones

- Aireador de 2 funciones.



caño extraíble

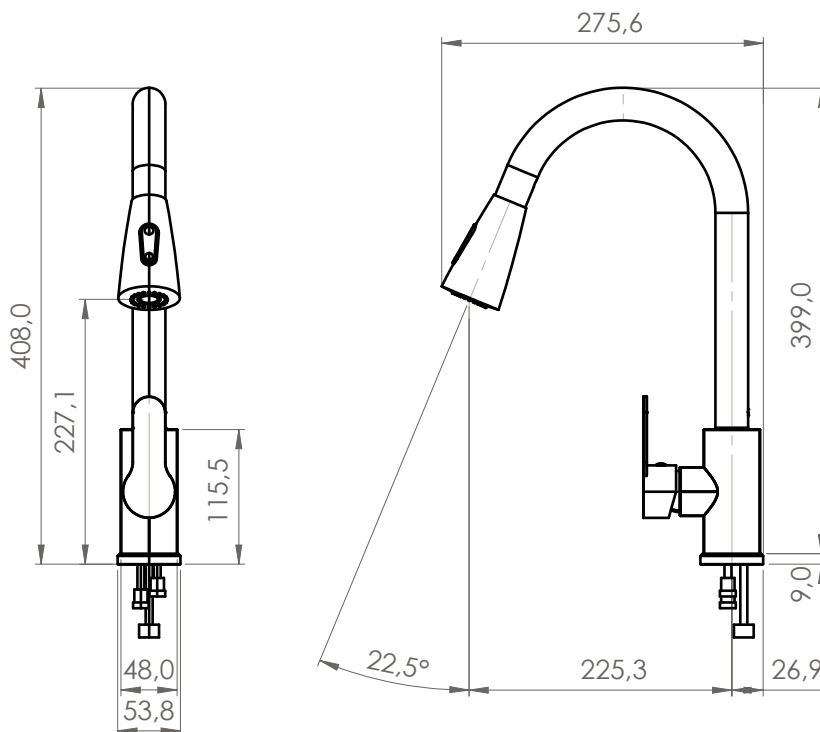
- Caño de PVC flexible y extraíble, de alta resistencia, que permite llegar a rincones difíciles.



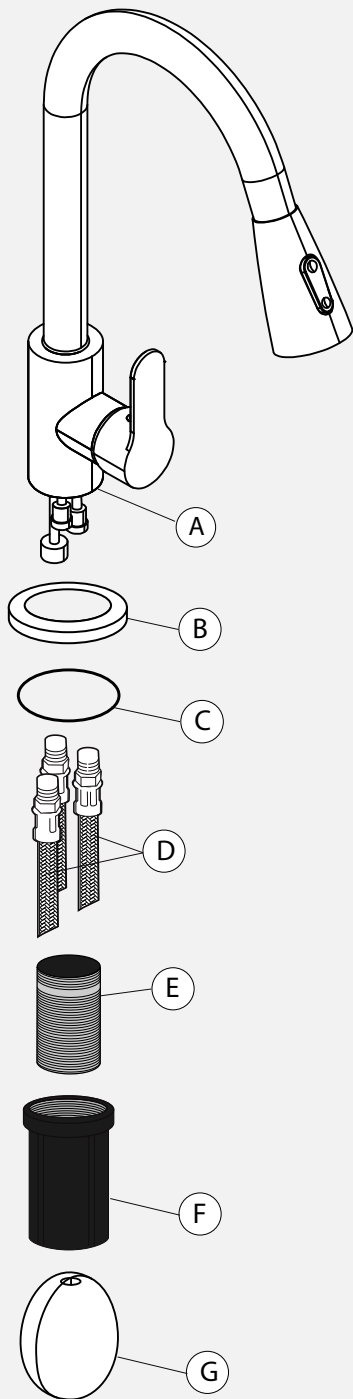
Garantía de 10 años

Para más información sobre la garantía de este producto y otras consultas

ingrese a www.stretto.cl

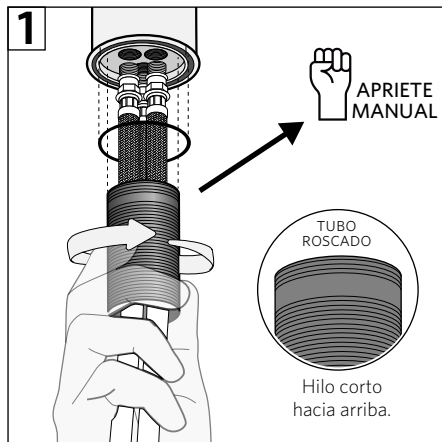


LÍNEA VELETRI MONOMANDO LAVAPLATOS

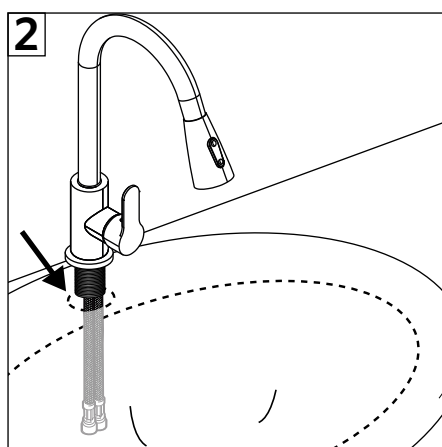


Componentes:

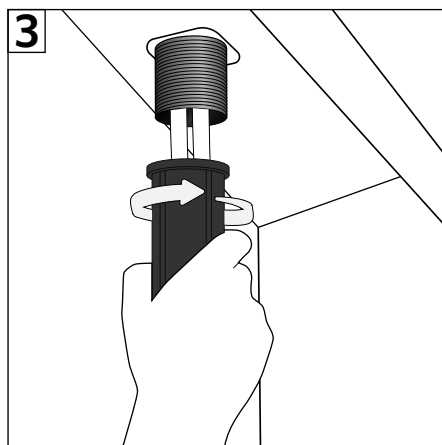
- A. Monomando
- B. Base
- C. O´Ring
- D. Flexibles
- E. Tubo Roscado
- F. Fast fix
- G. Bola de gravedad



- 1- Instalar la base de la grifería e insertar el O´ring en ella.
- 2- Introducir los flexibles a través del tubo roscado.
- 3- Conectar los flexibles a la grifería y dar apriete manual.
- 3- Enroscar el tubo a la base de la grifería.

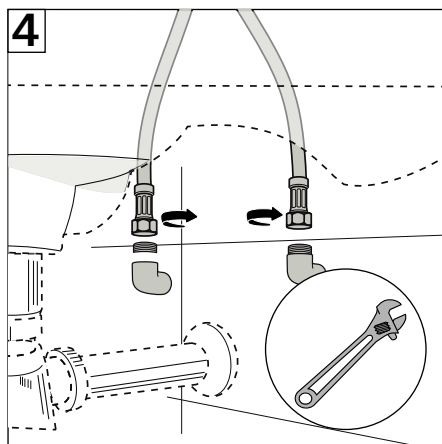


- 3- Posicionar la grifería en la perforación del lavatorio introduciendo los flexibles por ella.



- 4- Por debajo del lavatorio posicionar el Fast Fix y enrosque.

*El hilo del Fastfix debe ir hacia arriba.



- 5- Conectar los flexibles a los terminales de la pared, primero con la mano, y después con la llave indicada dar un 1/4 de vuelta, tomando con la mano libre el flexible para que no se enrosque.

LÍNEA FIORENZO MONOMANDO DUCHA



ESPECIFICACIONES TÉCNICAS

FUNCIONAMIENTO

Manilla con giro en 90° que permite mezclar la temperatura del agua.

CONEXIÓN

Por 2 excéntricas S G 1/2".

TIPO DE CIERRE

Cartucho Cerámico 35mm.

MATERIAL

Acero Inoxidable SS304.

CONSUMO

Cumple con normativa en ahorro de agua (12 Lt/Min. a 3 bares).


NORMATIVA

Cumple con norma Chilena Nch 700-2011.

INCLUYE

2 Excéntricas, 2 campanas, flexible, maneral y soporte maneral.

TERMINACIÓN

 Inox Satinado
20F05303400

DIBUJO TÉCNICO

*Dimensiones críticas sin escala (mm)



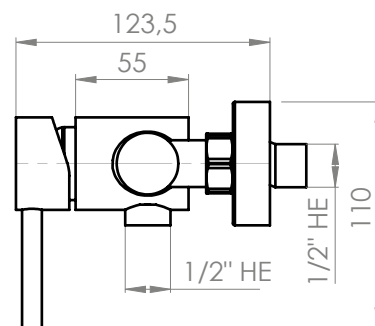
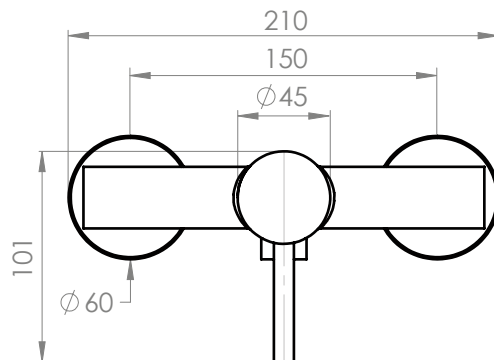
eficiencia hídrica

- Eficiencia hídrica que garantiza un consumo óptimo.
- La norma chilena NCh 3196/2-2010, indica que un producto es eficiente cuando su caudal es menor a 9 lt/min (medido a 3 bar de presión).



fastclean

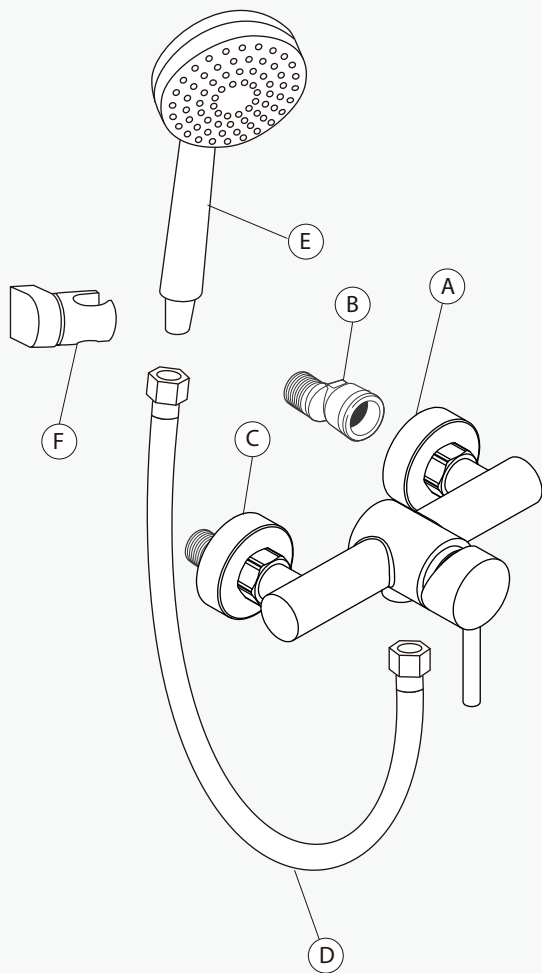
Rápido desmontaje de componentes que facilita la limpieza.



Garantía de por vida

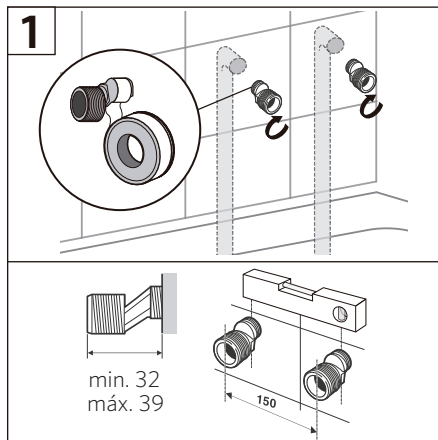
Para más información sobre la garantía de este producto y otras consultas ingrese a www.stretto.cl

LÍNEA FIORENZO MONOMANDO DUCHA



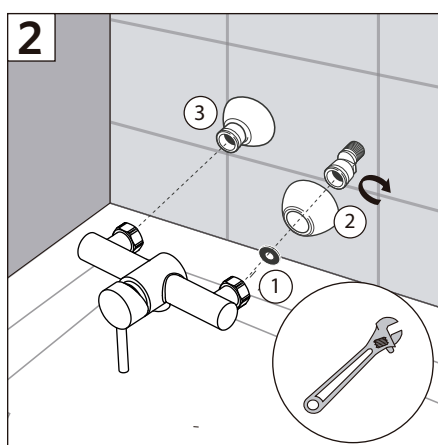
Componentes:

- A.** Monomando
- B.** Excéntricas
- C.** Campanas
- D.** Flexible 1/2"
- E.** Maneral
- F.** Soporte Maneral



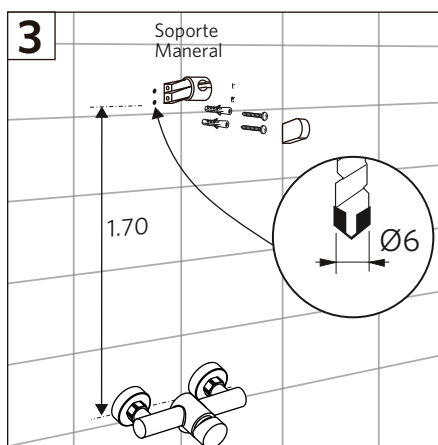
- 1- Cañerías con terminal codo SO-HI.
- 2- Instalar cinta teflón alrededor de la conexión de 1/2", extremo más pequeño de las excéntricas y enroscar a las conexiones de toma de agua.

*Asegurarse que las excéntricas queden a **150mm** de distrancias desde sus ejes, y a la vez niveladas.



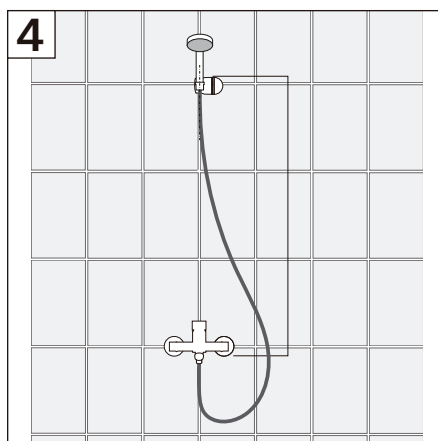
- 1-Ubicar un sello de goma en cada tuerca de la grifería.
- 2-Introducir las campanas en las excéntricas.
- 3-Ubique la grifería y comience a enroscar de forma manual y simultánea ambas tuercas.

*Dar apriete final con la llave, solo 1/4 de vuelta.



- 1-Sacar la tapa del soporte.
- 2-Perforar la pared a **170cm** de alto, si el largo de la manguera es inferior y mide solo **100cm**, restar 20cm, realizando la perforación a **80cm**.
- 3- Instalar tarugos, soporte y luego atornillar.

*Al finalizar colocar la tapa.



- 1-Conectar el flexible al monomando y al maneral, instalando la goma plana en cada conexión.

*Evitar curvaturas y tensiones exageradas.

*Dar apriete manual en ambas partes.