

LÍNEA MÓDENA MONOMANDO LAVATORIO



ESPECIFICACIONES TÉCNICAS

FUNCIONAMIENTO

Manilla con giro en 90° que permite mezclar la temperatura del agua.

CONEXIÓN

Por 2 flexibles Technoflex M10x1/2" HI de 35 cm.

TIPO DE CIERRE

Cartucho Cerámico 25mm.

MATERIAL

Polimero de Alta Resistencia (ABS).

CONSUMO

<9 Lts/min a 3 bares (Ahorro de agua).


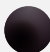
NORMATIVA

Cumple con norma Chilena Nch 700-2011.

INCLUYE

Set de instalación por herradura, 2 flexibles Technoflex 35 cm.

TERMINACIÓN

-  Cromado
20MD5003400
-  Negro Mate
20MD5003420

DIBUJO TÉCNICO

*Dimensiones críticas sin escala (mm)



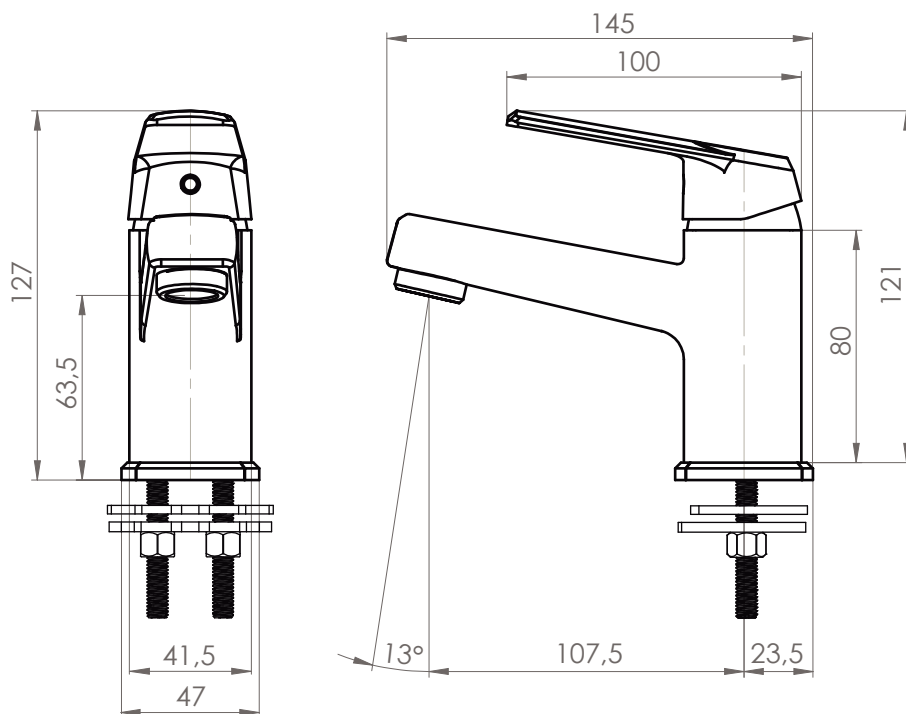
eficiencia hídrica

- Eficiencia hídrica que garantiza un consumo óptimo.
- La norma chilena NCh 3196/2-2010, indica que un producto es eficiente cuando su caudal es menor a 9 lt/min (medido a 3 bar de presión).



technoflex

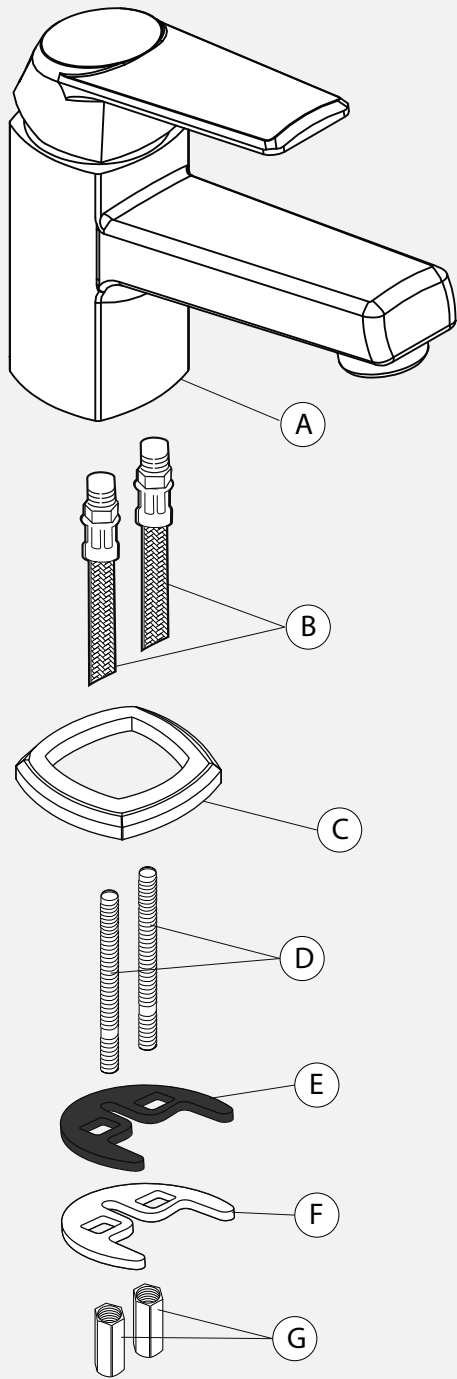
- Flexible de vinilo resistente a **agentes corrosivos**.
- Se puede torcer y doblar sin dañarse.
- Resistente a cambios de temperatura.
- Garantía extendida de 10 años de fabricación.



Garantía de 10 años

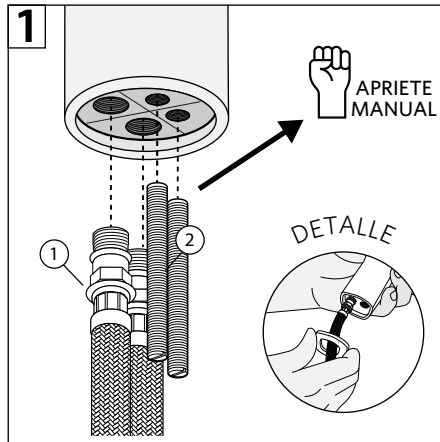
Para más información sobre la garantía de este producto y otras consultas ingrese a www.stretto.cl

LÍNEA MÓDENA MONOMANDO LAVATORIO



Componentes:

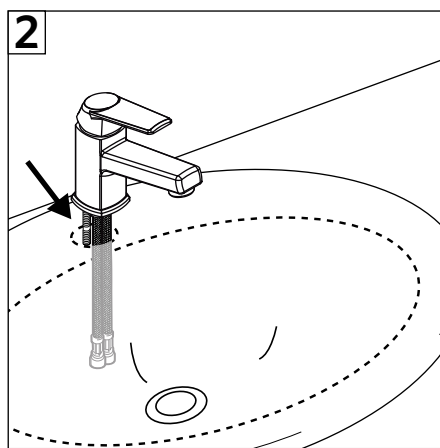
- A. Monomando
- B. Flexibles 1/2"
- C. Base de grifería
- D. Esparragos
- E. Sello goma
- F. Fijación de Herradura
- G. Tuercas



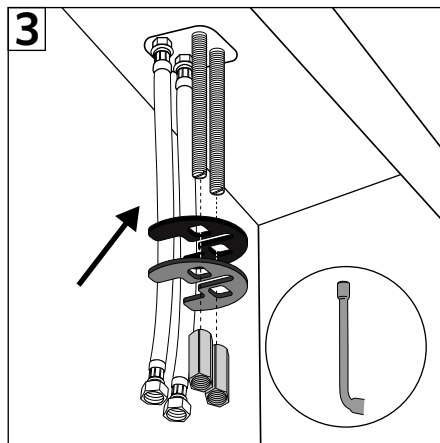
1-Conectar los flexibles a la grifería, enroskar y dar apriete manual.

2-Instalar los espárragos.

*Detalle: Si la grifería trae base, instalar antes que los flexibles.



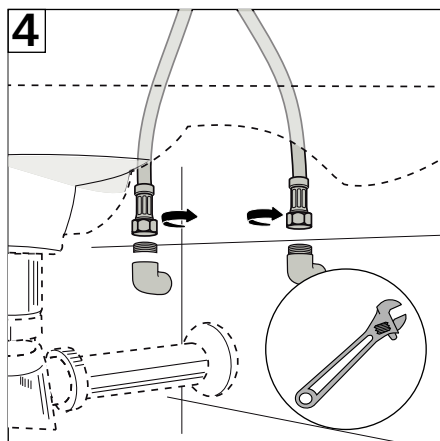
1-Posicionar la grifería en la perforación del lavatorio introduciendo los flexibles por ella.



1-Por debajo del lavatorio ubicar el sello de goma junto con la fijación de herradura.

2- Con la llave tubular de pipa apretar las tuercas de bronce en los esparragos de la grifería.

*Recomendación: Ubicar bien la grifería durante el apriete.



1-Conectar los flexibles a los terminales de la pared, primero con la mano, y después con la llave indicada dar un 1/4 de vuelta, tomando con la mano libre el flexible para que no se enrosque.

LÍNEA RUBO GANCHO TOALLA



ESPECIFICACIONES TÉCNICAS

FUNCIONAMIENTO

Gancho para toalla con apertura lateral que permite contener las prendas y tener rápido acceso a estas.

CONEXIÓN

A muro.

MATERIAL

Híbrido (Aleación Aluminio y Zinc).

INCLUYE

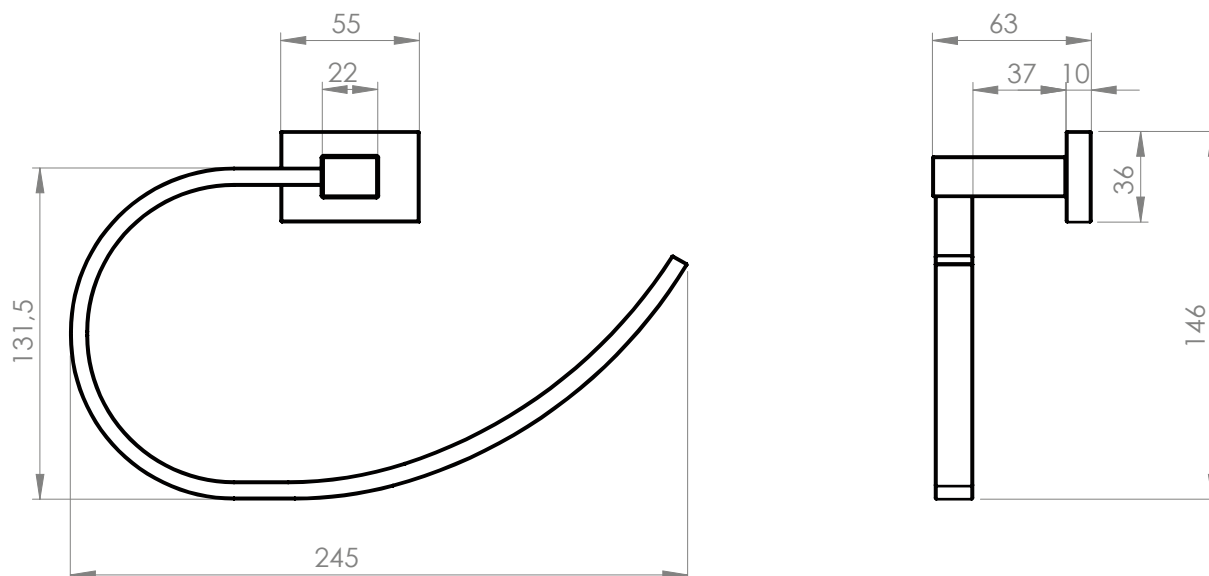
Set de instalación (Incluye fijaciones).

TERMINACIÓN

● Cromado
21RB0000101

DIBUJO TÉCNICO

*Dimensiones críticas sin escala (mm)

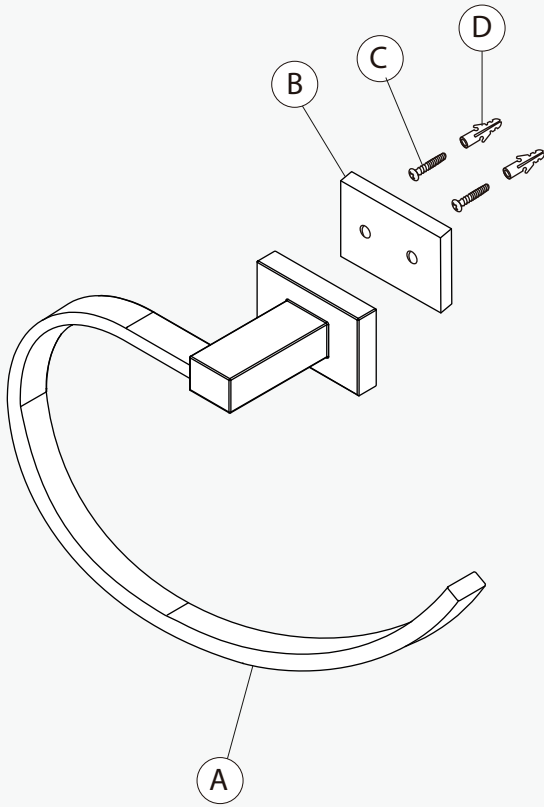


Garantía de 2 años

Para más información sobre la garantía de este producto y otras consultas

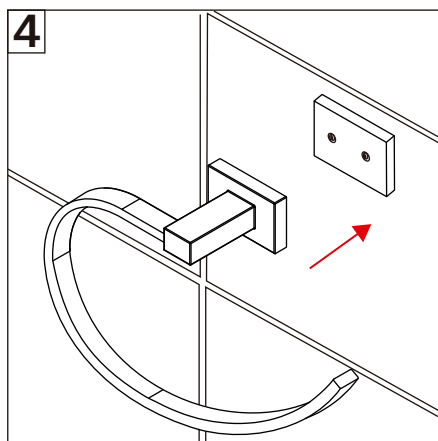
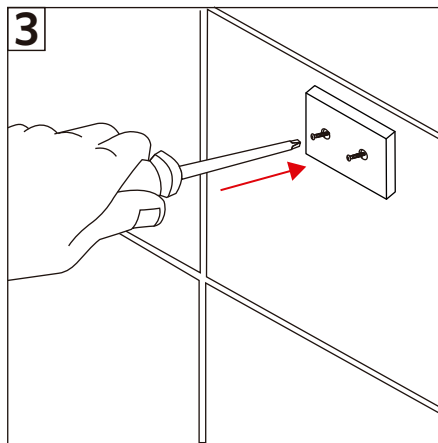
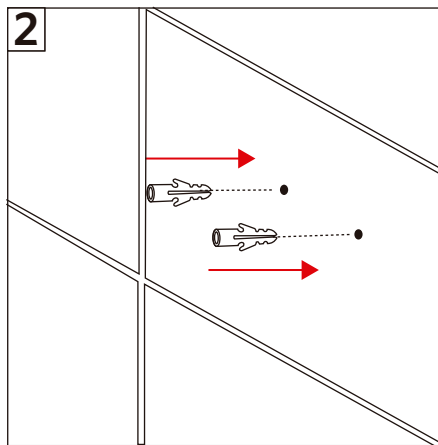
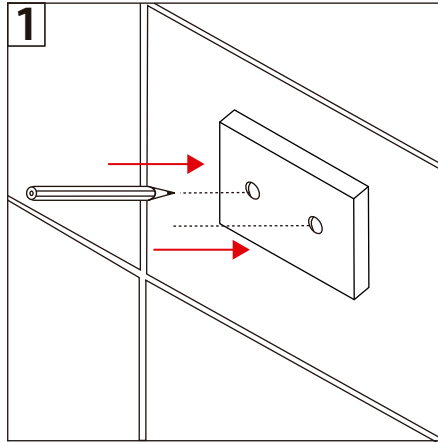
ingrese a www.stretto.cl

LÍNEA RUBO GANCHO TOALLA



Componentes:

- A. Accesorio.
- B. Pletina.
- C. Tornillos.
- D. Tarugos.



LÍNEA RUBO PORTA ROLLO



ESPECIFICACIONES TÉCNICAS

FUNCIONAMIENTO

Porta rollo que posee al final del brazo un lateral vertical que se encarga de contener el papel de forma estable.

CONEXIÓN

A muro.

MATERIAL

Híbrido (Aleación Aluminio y Zinc).

INCLUYE

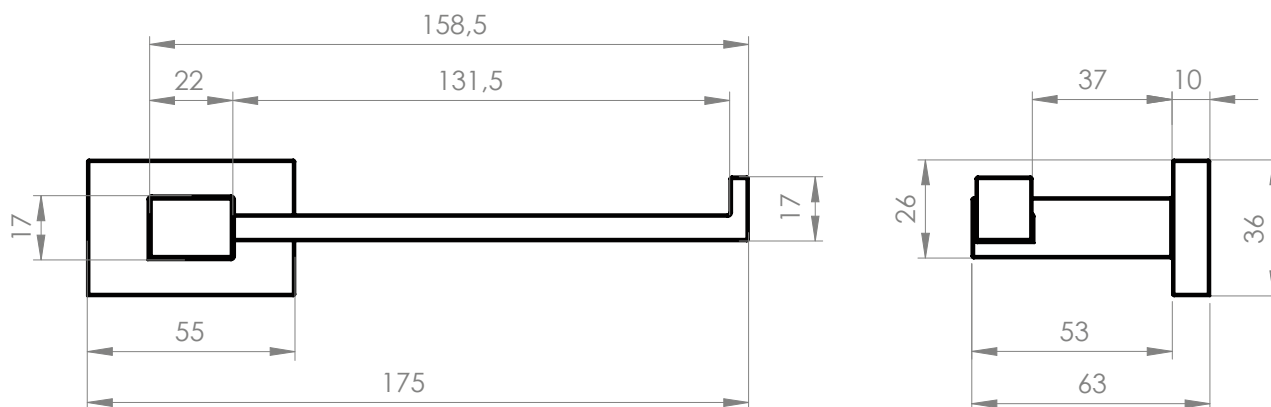
Set de instalación (Incluye fijaciones).

TERMINACIÓN

● Cromado
21RB0000100

DIBUJO TÉCNICO

*Dimensiones críticas sin escala (mm)

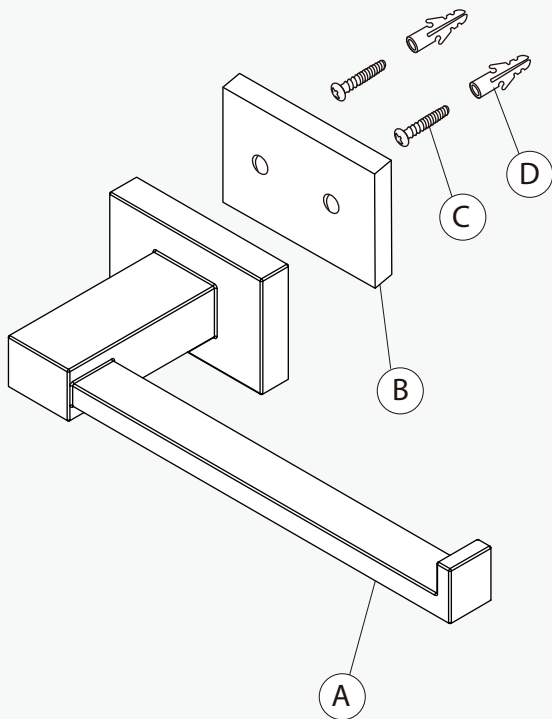


Garantía de 2 años

Para más información sobre la garantía de este producto y otras consultas

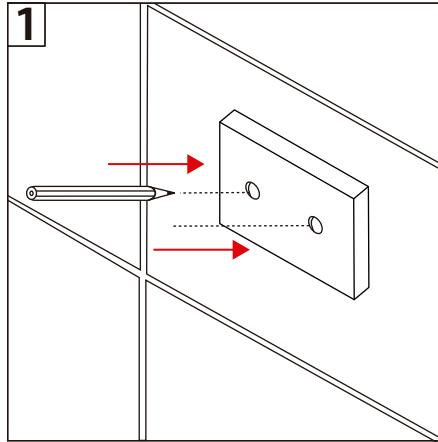
ingrese a www.stretto.cl

LÍNEA RUBO PORTA ROLLO

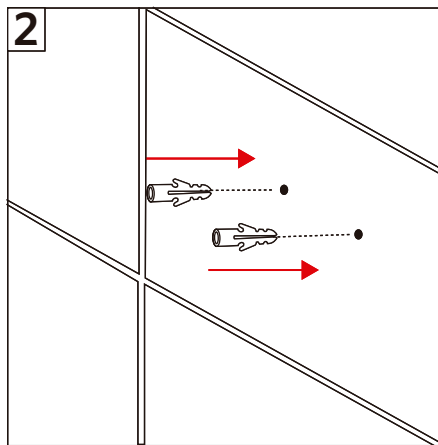


Componentes:

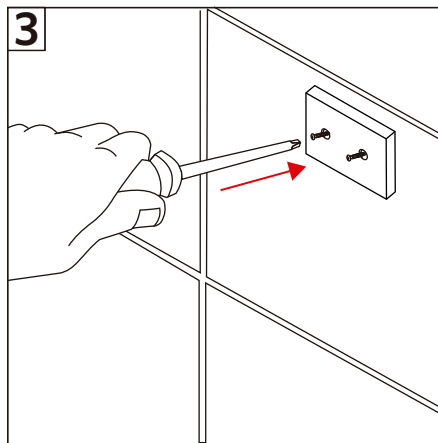
- A. Accesorio.
- B. Pletina.
- C. Tornillos.
- D. Tarugos.



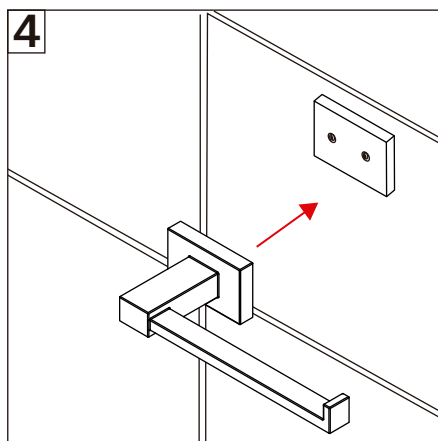
1- Marque el muro a través de las perforaciones de la pletina del accesorio con un lápiz.



2- Perfore el muro con una broca de 25 mm.
3- Sobre las marcas realizadas, coloque los tarugos en los orificios.



4- Fije la pletina por medio de los tornillos incorporados en este set.



5- Una vez que la pletina este instalada y firme incorporar el accesorio.