

MAMPARA Puerta Corredera + Hoja Fija



ESPECIFICACIONES TÉCNICAS

DESCRIPCIÓN

Mampara de Cristal templado de 8mm de espesor.
Corredera de 1 hoja fija y 1 hoja móvil con traslape de 4,5 cm.
Sistema de cierre con freno para evitar impacto y cierre suave.
Tirador bala de aluminio de 32mm.
Instalación entre muros terminados con revestimiento y sin desaplome.
*Rango de ajuste según tabla ubicada en la parte inferior.
Burlete plástico para evitar salida de agua.

CONEXIÓN

Perfilería de Aluminio Cromado y fijaciones de acero inoxidable.

MATERIAL

Cristal Templado
Aluminio cromado

NORMATIVA

Vidrios certificados bajo estándares Europeos.

TERMINACIÓN

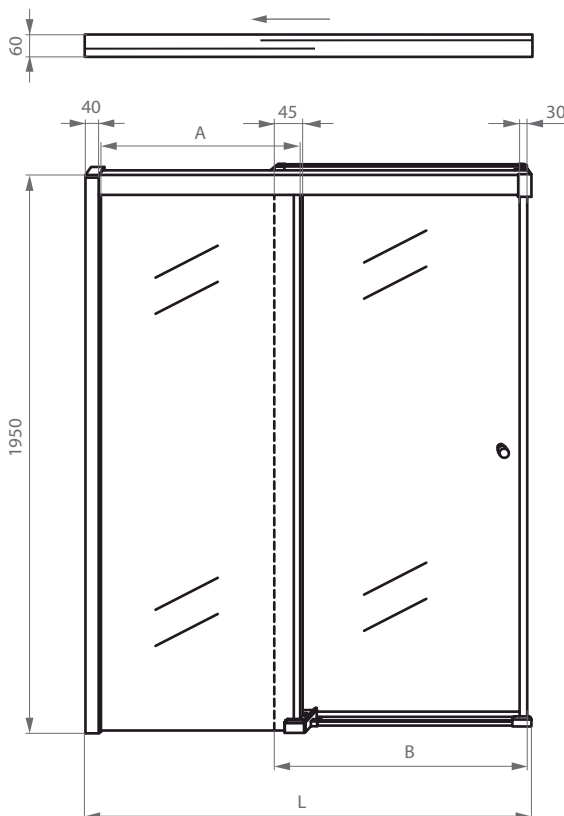
Transparente
Serigrafía opcional

INCLUYE

Kit de fijación.

DIBUJO TÉCNICO

*Dimensiones críticas sin escala (mm)



RANGO DE AJUSTE

LARGO L mm	A mm	B mm
1200 (1195-1205)	545	630
1300 (1295-1305)	595	680
1400 (1395-1405)	645	730
1500 (1495-1505)	695	780
1600 (1595-1605)	745	830

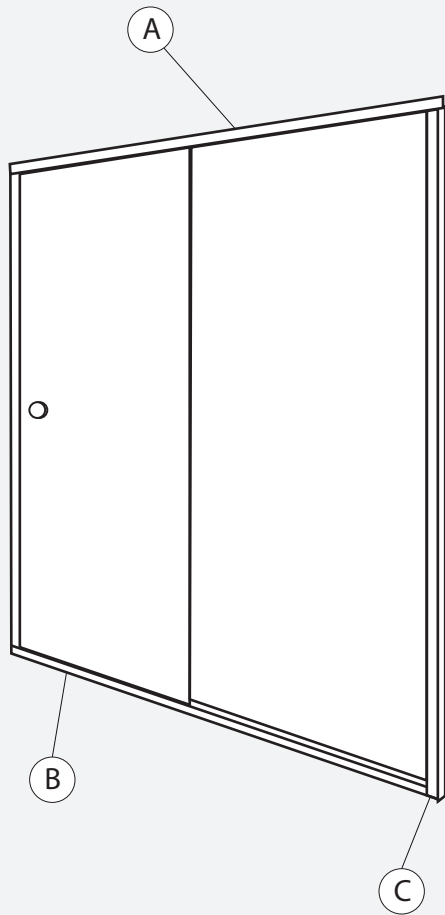
Cód. 65PB4001001 Mampara Corredera 120x195cm
Cód. 65PB4001002 Mampara Corredera 130x195cm
Cód. 65PB4001003 Mampara Corredera 140x195cm
Cód. 65PB4001004 Mampara Corredera 150x195cm
Cód. 65PB4001005 Mampara Corredera 160x195cm



Para más información sobre la garantía de este producto y otras consultas

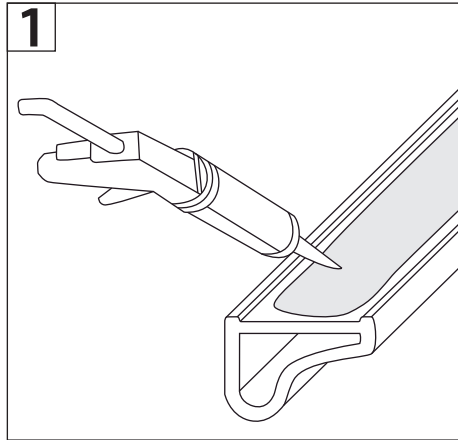
ingrese a www.stretto.cl

MAMPARA Puerta Corredera + Hoja Fija

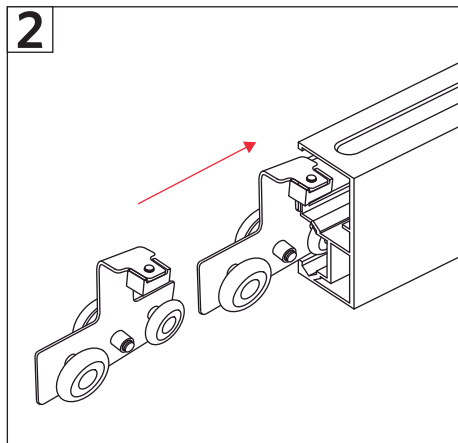


Componentes:

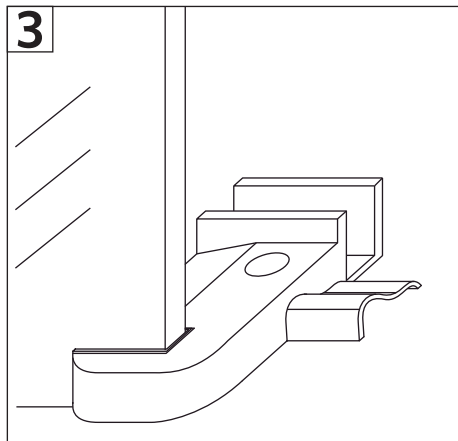
- A. Mampara.
- B. Rieles.
- C. Perfil de Aluminio.



1-Utilizar silicona estructural para fijar la periferia al receptáculo y al muro



2-La mampara se desliza mediante 4 ruedas distribuidas en dos soportes, los cuales están ubicados en los extremos de la hoja de cristal



3-La base incluye una guía para el movimiento de la hoja corredera, esta guía actúa paralelamente como un soporte para la hoja fija.

RECEPTÁCULO DE DUCHA 14cm ALTO



ESPECIFICACIONES TÉCNICAS

DESCRIPCIÓN

Fabricado con lámina acrílica de 2mm de espesor, reforzada con fibra de vidrio y resina para llegar a un espesor final de 18mm.

Diseño interior antideslizante, base y perímetro reforzado con placa de 10mm.

Profundidad interior máx. de 6cm y mínima de 3cm.

Altura exterior 14cm

11% de pendiente interior.

La superficie puede ser reparada con lija al agua.

RESISTENCIA

Carga de 200 Kg.

MATERIAL

Acrílico.

TERMINACIÓN



Blanco

*No utilizar productos de limpieza decapantes o desincrustantes, con alto contenido de ácido clorhídrico, ya que podrían dañar la superficie del receptáculo.

DIBUJO TÉCNICO

*Dimensiones críticas sin escala (mm)
Con 3% de Tolerancia



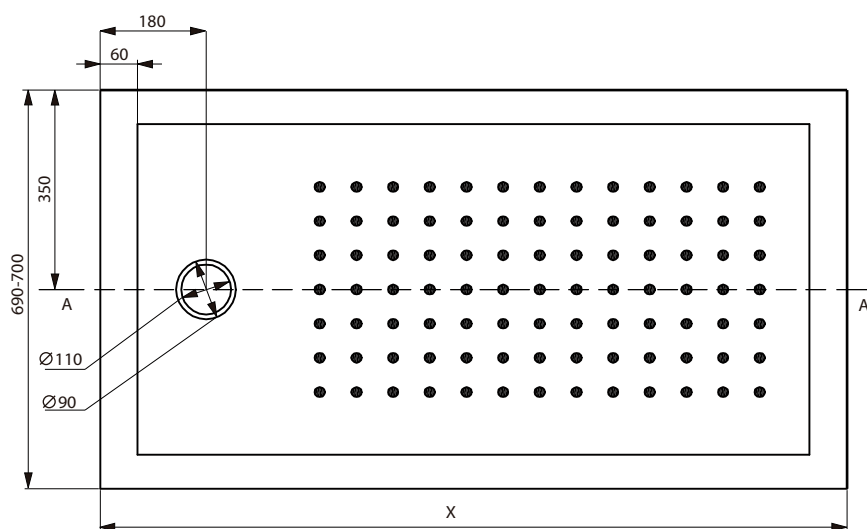
diseño antideslizante

- Diseño interior antideslizante

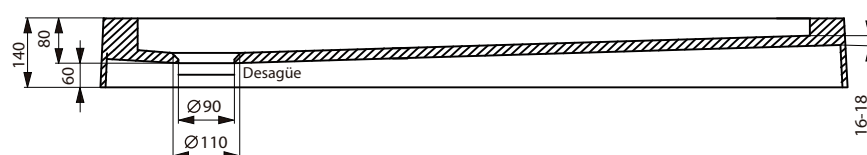


alta durabilidad

- Resistencia a cargas y/o movimientos repetitivos a lo largo del tiempo.



CORTE A



Cód. Producto	Largo (L) mm	Ancho mm	Alto mm
64PB1001016	1100 (1090-1100)	700	140
64PB1001006	1200 (1190-1200)	700	140
64PB1001014	1300 (1290-1300)	700	140
64PB1001008	1400 (1390-1400)	700	140
64PB1001012	1500 (1490-1500)	700	140
64PB1001015	1600 (1590-1600)	700	140



Garantía de 5 años

Para más información sobre la garantía de este producto y otras consultas

ingrese a www.stretto.cl

DESAGÜE CIRCULAR PARA RECEPTÁCULO ACRÍLICO

Cód. 22PB4013006



ESPECIFICACIONES TÉCNICAS

DESCRIPCIÓN

Desagüe para receptáculo acrílico con sifón.
Cuerpo de Polipropileno que evita la aparición de hongos.
Sifón extraíble para una rápida limpieza.
Sello de silicona bilavial que facilita la instalación y brinda un mejor sello para evitar filtraciones.
Fijación de sello con herramienta, que previene posibilidad de filtración.

MATERIAL

Polipropileno

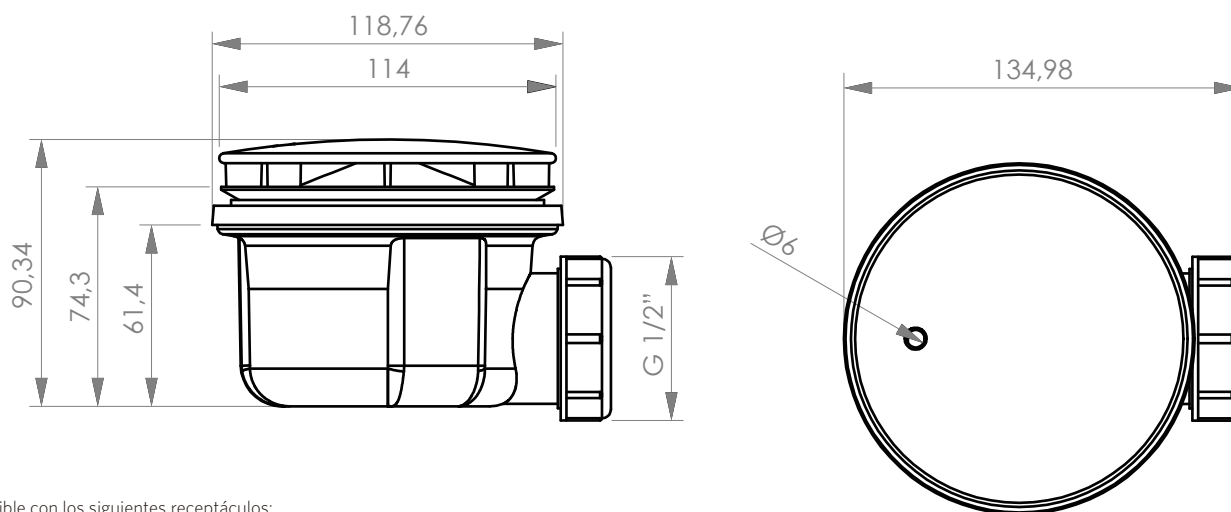
TERMINACIÓN

Tapa Cromada

DIBUJO TÉCNICO

*Dimensiones críticas sin escala (mm)

Con 3% de Tolerancia



Compatible con los siguientes receptáculos:

Cód. Producto				
64PB1001005	64PB0913070	64PB1001016	64PB1001012	64PB1001017
64PB1001006	64PB0914070	64PB1001014	64PB1001015	64PB1001009
64PB0912070	64PB0915070	64PB1001008	64PB1001018	64PB1001013

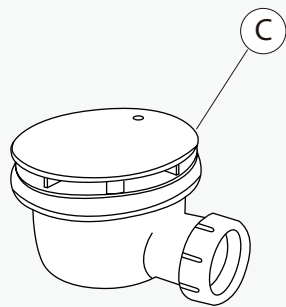
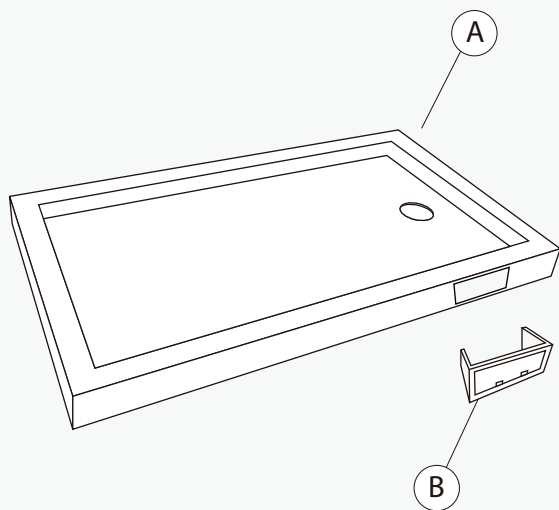


Garantía de 5 años

Para más información sobre la garantía de este producto y otras consultas

ingrese a www.stretto.cl

RECEPTÁCULO DE DUCHA 14cm ALTO

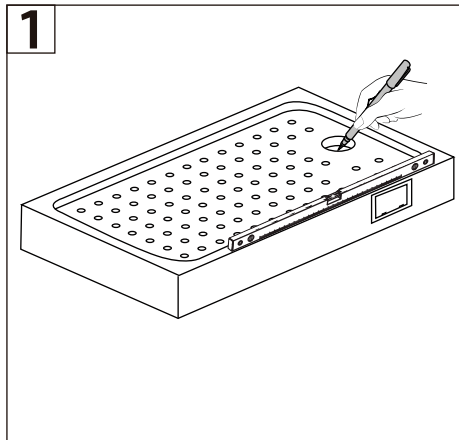


Componentes

- A. Receptáculo Acrílico
- B. Celosía

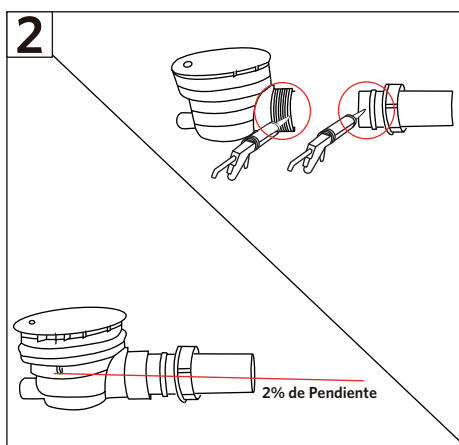
Complementos

- C. Desagüe circular



1-Asegure que el piso esté nivelado.

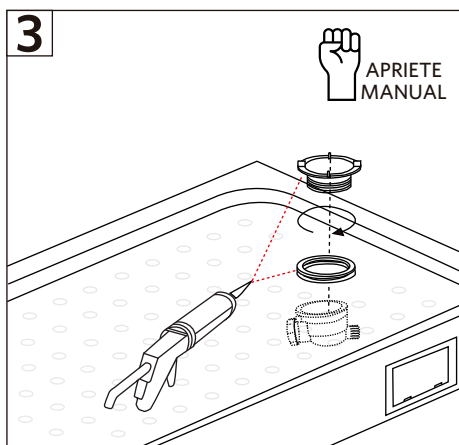
2-Posicione el receptáculo donde va, luego marca en el piso la ubicación del desagüe.



3-Para sellar la conexión entre ambas piezas aplicar silicona en la rosca del desagüe y en el tubo (por el extremo que se insertará en la unión roscada)

4-Una vez que el sello este seco vierta agua inundando el desagüe para verificar que no tenga filtraciones.

5- En la instalación del desagüe y tubo de descarga, debe asegurar una pendiente de 2%.

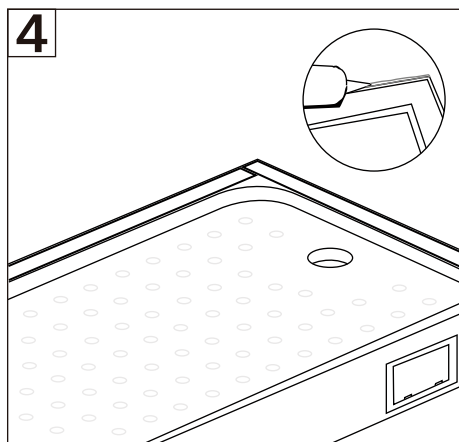


6-Una vez que el desagüe este instalado al tubo de descarga, posicione el receptáculo sobre el cuerpo del desagüe.

7-Atornillar la fijación del desagüe por la parte superior del receptáculo.

8-Dar apriete manual a la rosca de fijación del desagüe utilizando la tapa de este.

*Para ayudar al sello incorporar silicona en los componentes, instalar con precaución para no generar un sobre apriete.



9-Cubra los bordes superiores del receptáculo con cinta de papel dejando un espacio suficiente, entre la pared y la cinta para aplicar el sello de silicona.

10-Aplicar el sello de silicona de manera uniforme y continua.