

TINA DE ACERO ESMALTADO LÍNEA ATENEA



ESPECIFICACIONES TÉCNICAS

DESCRIPCIÓN

Espesor 1.3 mm.
Diseño interior antideslizante.

MATERIAL

Acero esmaltado.

TERMINACIÓN



Blanco.

DIBUJO TÉCNICO

*Dimensiones críticas sin escala (mm)
Con 3% de Tolerancia



diseño antideslizante

• Diseño interior antideslizante.

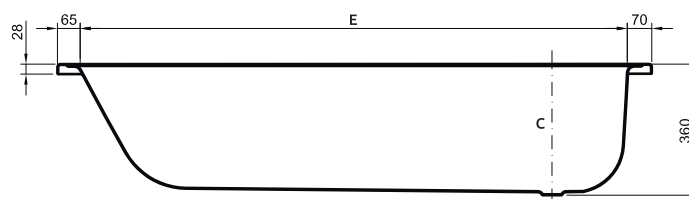
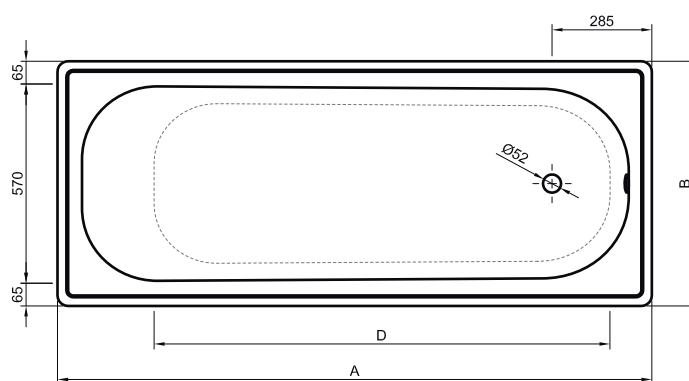
CÓD. REF.	A	B	C	D	E	CAP.	PESO
63SA2210730	1000	700	330	800	965	100 L	10.4 Kg.
63SA2212730	1200	700	360	900	1065	120 L	11.4 Kg.
63SA2213730	1300	700	360	1000	1165	130 L	12.4 Kg.
63SA2214730	1400	700	360	1100	1265	140 L	13.4 Kg.
63SA2215730	1500	700	360	1200	1365	150 L	14.4 Kg.

COMPLEMENTOS (No incluido)

DESAGÜE CON REBALSE 20ST5251201

FALDÓN (No incluido)

CÓD. PRODUCTO	A (mm)	B (mm)
22PB2010045	1000	45
22PB2012045	1200	45
22PB2013045	1300	45
22PB2014045	1400	45
22PB2015045	1500	45

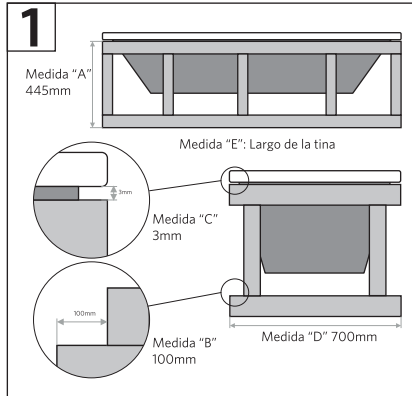
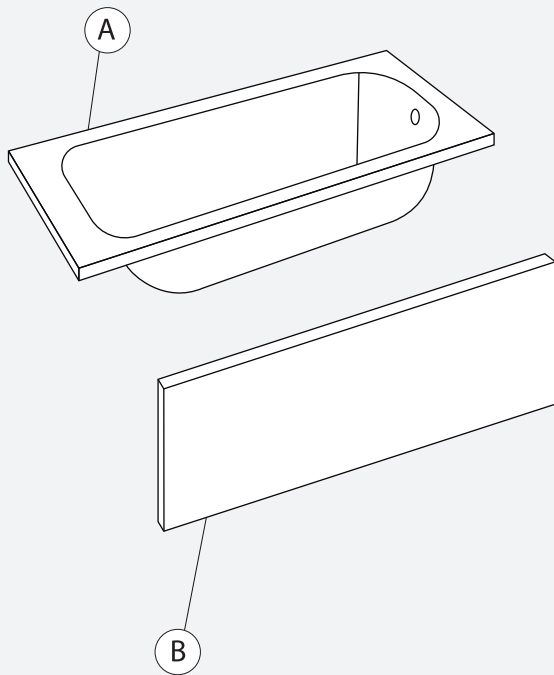


Garantía de 2 años

Para más información sobre la garantía de este producto y otras consultas

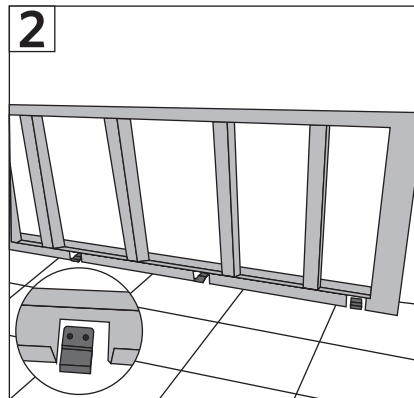
ingrese a www.stretto.cl

TINA DE ACERO ESMALTADO LÍNEA ATENEA

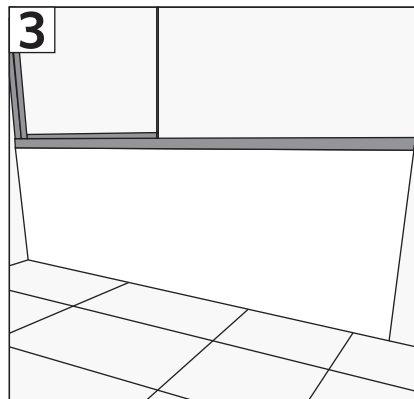


1- Elabora la estructura de Metalcom con las siguientes medidas.

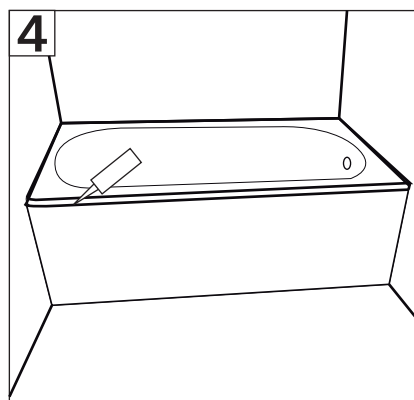
Luego, sobreponer la tina en la estructura de Metalcom.



2- Instale las fijaciones del faldón con los tornillos que vienen incluidos.



3- Una vez que la estructura de Metalcom este fija, instale el faldón a la estructura metálica.



4- Para finalizar, aplique fungicida (neutra antihongos) en el perímetro de la tina y contorno del faldón. Dejar secar por 24 hrs. antes de utilizar el producto.

Componentes:

- A. Tina
- B. Faldón.