

TINA DE ACERO ESMALTADO LÍNEA ATENAS



ESPECIFICACIONES TÉCNICAS

DESCRIPCIÓN

Espesor 1.3 mm (lámina de acero 1.0 mm - esmaltado 0.3mm).
Diseño interior antideslizante.

MATERIAL

Acero esmaltado.

TERMINACIÓN



Blanco.

DIBUJO TÉCNICO

*Dimensiones críticas sin escala (mm)
Con 3% de Tolerancia



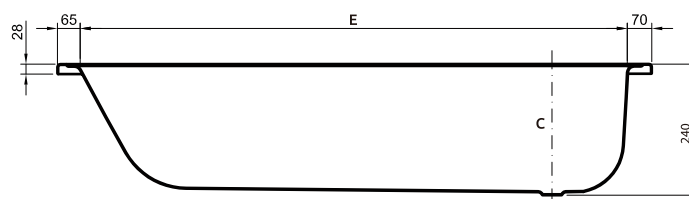
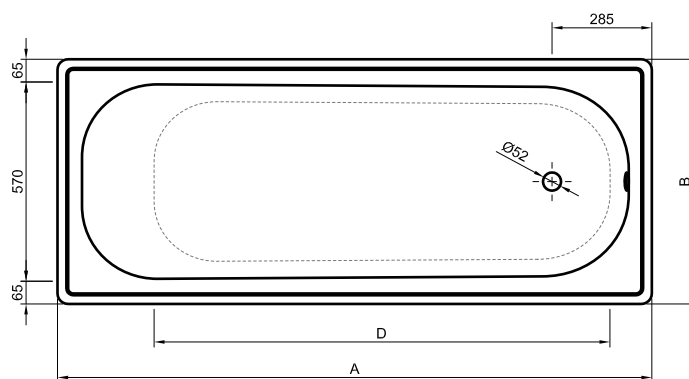
diseño antideslizante

- Diseño interior antideslizante.

CÓD. REF.	A	B	C	D	E	CAP.	PESO
63SA2212770	1200	700	240	900	1065	55 L	10 Kg.
63SA2213770	1300	700	240	1000	1165	60 L	11.5 Kg.
63SA2214770	1400	700	240	1100	1265	65 L	13 Kg.

COMPLEMENTOS (No incluido)

DESAGÜE CON REBALSE 20ST5251201

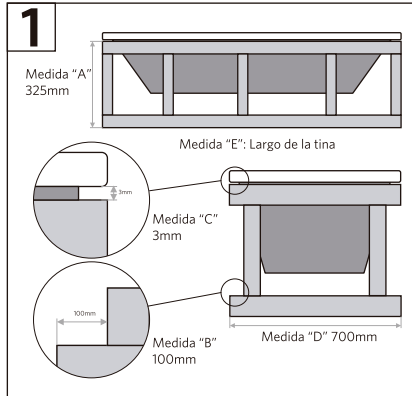
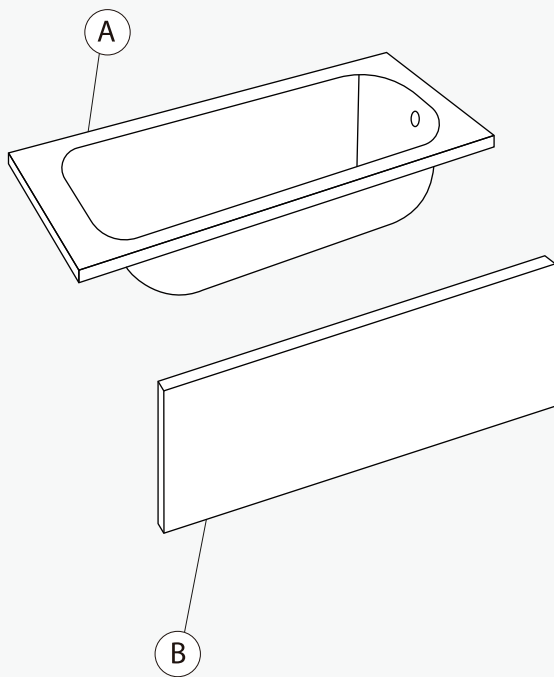


Garantía de 2 años

Para más información sobre la garantía de este producto y otras consultas
ingrese a www.stretto.cl

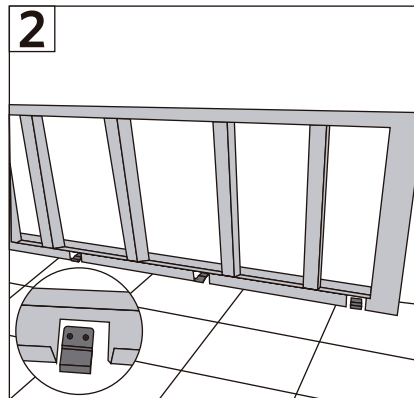


TINA DE ACERO ESMALTADO LÍNEA ATENAS

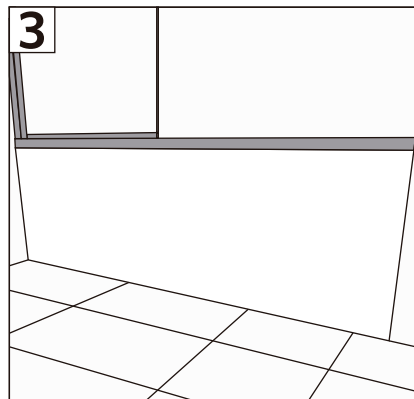


1- Elabora la estructura de Metalcom con las siguientes medidas.

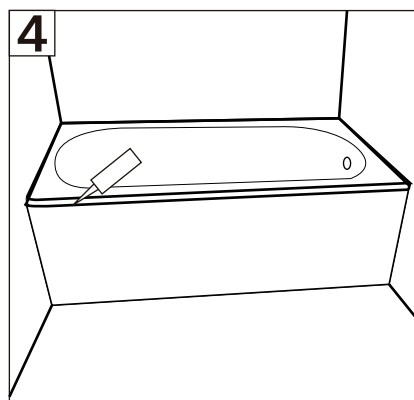
Luego, sobreponer la tina en la estructura de Metalcom.



2- Instale las fijaciones del faldón con los tornillos que vienen incluidos.



3- Una vez que la estructura de Metalcom este fija, instale el faldón a la estructura metálica.



4- Para finalizar, aplique fungicida (neutra antihongos) en el perímetro de la tina y contorno del faldón. Dejar secar por 24 hrs. antes de utilizar el producto.

Componentes:

- A. Tina
- B. Faldón.