

## RECEPTÁCULO DE DUCHA 5 cm ALTO



### ESPECIFICACIONES TÉCNICAS

#### DESCRIPCIÓN

Diseño interior antideslizante, base reforzada con placa de 10mm.  
Altura exterior 5 cm.

Accesible para personas con discapacidad.

La superficie puede ser reparada con lija al agua

#### RESISTENCIA

200 kg.

#### MATERIAL

Acrílico.

#### TERMINACIÓN



Blanco

\*No utilizar productos de limpieza decapantes o desincrustantes, con alto contenido de ácido clorhídrico, ya que podrían dañar la superficie del receptáculo.

### DIBUJO TÉCNICO

\*Dimensiones críticas sin escala (mm)

Con 3% de Tolerancia



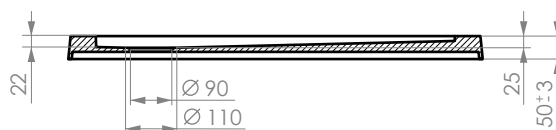
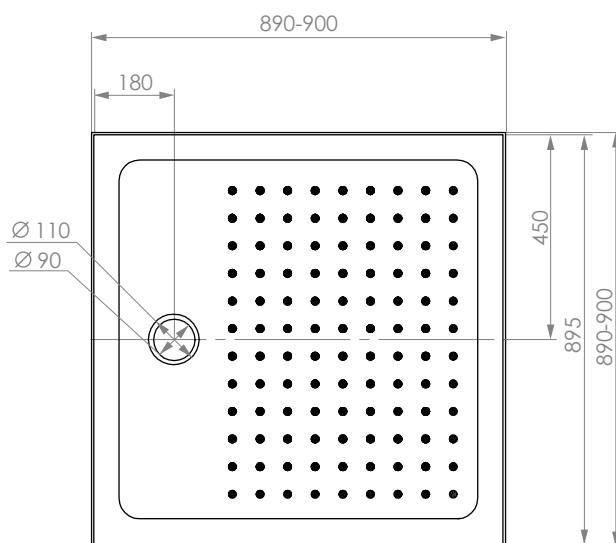
#### diseño antideslizante

- Diseño interior antideslizante



#### alta durabilidad

- Resistencia a cargas y/o movimientos repetitivos a lo largo del tiempo.



Cód. Producto	Largo (L) mm	Ancho mm	Alto mm
64PB1001007	900 (890-900)	900	50



#### Garantía de 5 años

Para más información sobre la garantía de este producto y otras consultas

ingrese a [www.stretto.cl](http://www.stretto.cl)

## DESAGÜE CIRCULAR PARA RECEPTÁCULO ACRÍLICO

Cód. 22PB4013006



### ESPECIFICACIONES TÉCNICAS

#### DESCRIPCIÓN

Desagüe para receptáculo acrílico con sifón.  
Cuerpo de Polipropileno que evita la aparición de hongos.  
Sifón extraíble para una rápida limpieza.  
Sello de silicona bilavial que facilita la instalación y brinda un mejor sello para evitar filtraciones.  
Fijación de sello con herramienta, que previene posibilidad de filtración.

#### MATERIAL

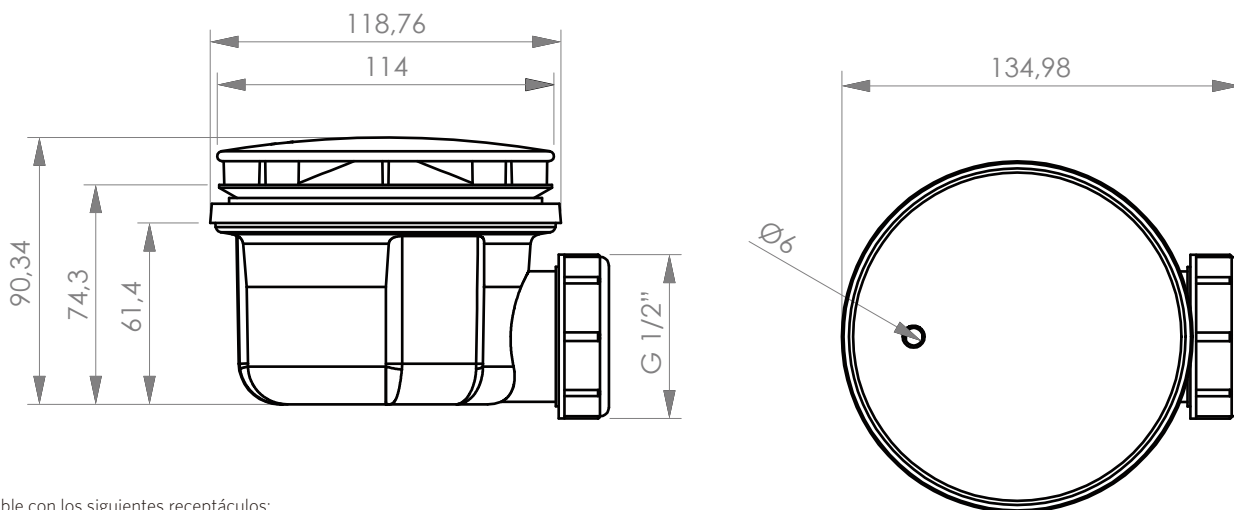
Polipropileno

#### TERMINACIÓN

Tapa Cromada

### DIBUJO TÉCNICO

\*Dimensiones críticas sin escala (mm)  
Con 3% de Tolerancia



Compatible con los siguientes receptáculos:

Cód. Producto				
64PB1001005	64PB0913070	64PB1001016	64PB1001012	64PB1001017
64PB1001006	64PB0914070	64PB1001014	64PB1001015	64PB1001009
64PB0912070	64PB0915070	64PB1001008	64PB1001018	64PB1001013



**Garantía de 5 años**

Para más información sobre la garantía de este producto y otras consultas  
ingrese a [www.stretto.cl](http://www.stretto.cl)