

SANITARIO NEW ATOS



ESPECIFICACIONES TÉCNICAS

TECNOLOGÍA:

Sistema Rimless.

TIPO DE DESCARGA:

Dual, disponible para descarga a piso y muro.

DISTANCIA DE DESCARGA:

Al piso a 210 mm.

Al muro a 180 mm.

(Corroborar con cada producto debido a sus tolerancias de fabricación).

SISTEMA DE ACCIONAMIENTO:

Dual Flush.

CONSUMO DE AGUA:

4,8 Litros para desechos sólidos.

3,5 Litros para desechos líquidos.

CERTIFICADO: Sanitario de Alta eficiencia hídrica. Consumo muy bajo (Cumple normativa Chilena NCH407) Certificación EDGE. Sustentabilidad

TIPO DE FUNCIONAMIENTO:

Acción directa con efecto de arrastre.

MATERIALIDAD:

Loza Vitrificada.

ASIENTO Y TAPA:

Opcion 1: Materialidad Urea antibacterial con

bisagras de cierre suave y fijaciones de Acero Inoxidable.

Opcion 2: Materialidad Polipropileno con

bisagras de cierre suave y fijaciones de Acero Inoxidable.

INCLUYE: Fijaciones de taza y estanque, válvula de admisión 15/16", válvula de doble descarga y botonera.

PESO:

Taza: 24kg +- 5%

Estanque: 12kg +- 5%

TERMINACIÓN:



Blanco.

*No incluye llave angular y flexible.

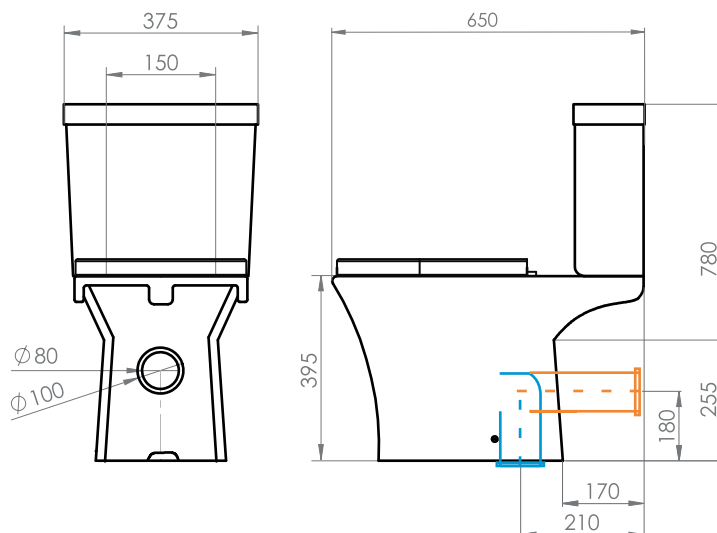
DIBUJO TÉCNICO

Dimensiones nominales expresadas en mm.

Tolerancia de fabricación:

Dimensiones > =200 mm ±3%

Dimensiones < =200 mm ±5%



Cód. 60NT3001000: Estanque.

Cód. 60NT1204000: Taza.

Cód. 60PB1901016: Asiento y Tapa Urea.

Cód. 60NT1901000: Asiento y Tapa Polipropileno.

Cód. 21PB3001006: Manguito a piso 210 mm del Muro.

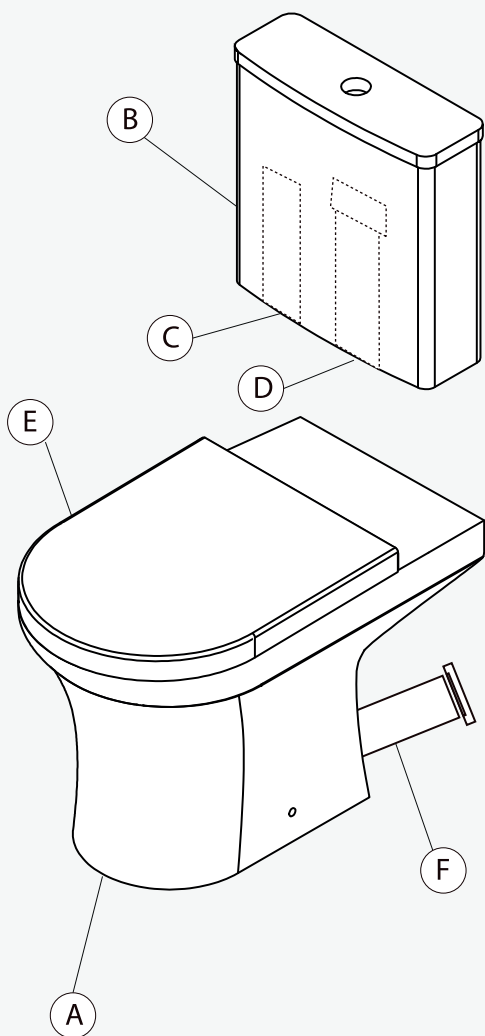
Cód. 21PB3001020: Manguito a muro 180 mm del Piso.

Para más información sobre la garantía de este producto y otras consultas

ingrese a www.stretto.cl



SANITARIO NEW ATOS



COMPONENTES PARA INSTALACIÓN DE SANITARIOS

| | |
|---|----------|
| | NEW ATOS |
| | |
| | + |
| TIPO DE SALIDA | Dual |
| | + |
| MANGUITO PARA INSTALACIÓN *No incluido con el sanitario | |
| | + |
| FLEXIBLE + LLAVE ANGULAR *No incluido con el sanitario | |
| | + |
| ASIENTO Y TAPA UREA O POLIPROPILENO *Opcional | |

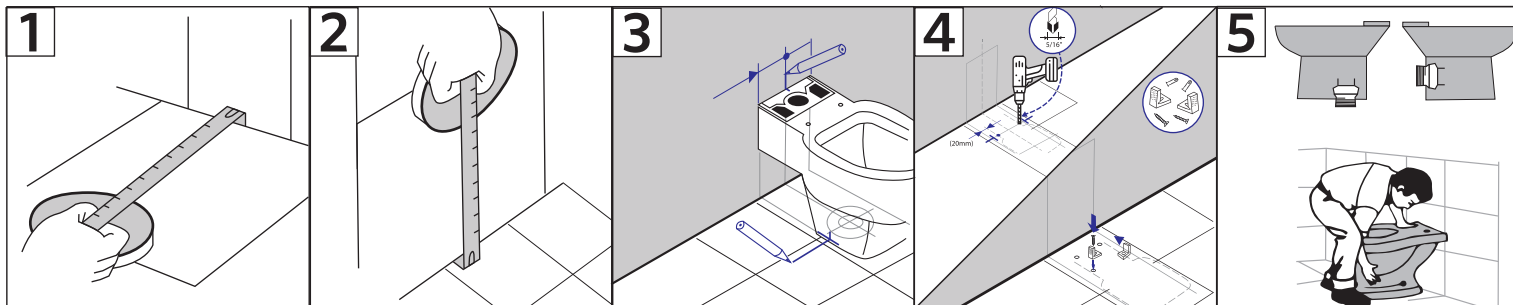
Componentes:

- A. Taza
- B. Estanque de Descarga
- C. Válvula de Admisión
- D. Válvula de Descarga

Complementos

- E. Asiento y tapa urea
- F. Conector Multidescarga

SANITARIO NEW ATOS



1. Para la instalación de inodoros con salida vertical verificar que el eje del tubo de desagüe de 110 mm ubicado en el piso, tenga una distancia de 21 o 30* cm, dependiendo del tipo de manguito a utilizar, desde su centro a la pared.

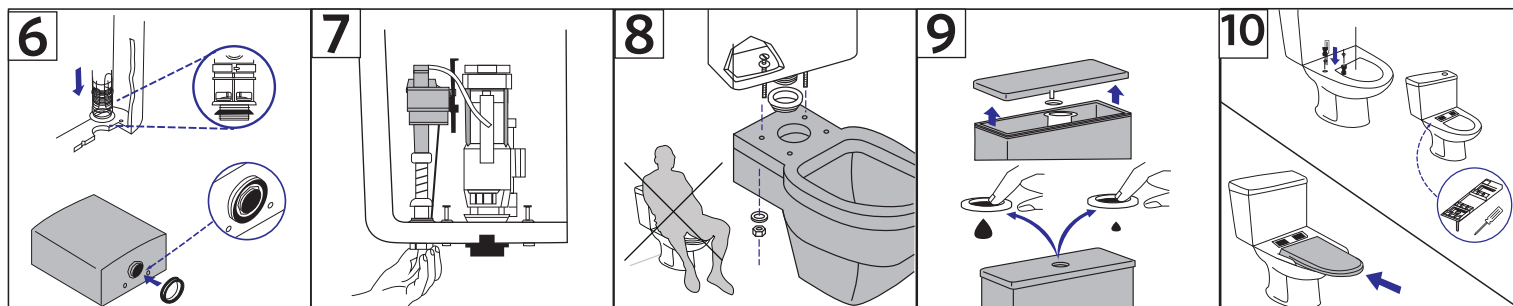
2. Para wc con salida horizontal, verificar que el eje del tubo de desagüe del muro se encuentre a 18 cm desde el piso terminado.

3. Presentar la taza en su ubicación final y marcar en el piso el centro de las perforaciones de fijación del wc.

4. Una vez marcado retirar el wc y desplazar las marcas realizadas anteriormente en el piso 30 mm hacia adentro, luego perforar el piso con un taladro y una broca de 9 mm. Insertar los tarugos y anclar las fijaciones del wc.

5. Para sanitarios con salida vertical inserta el manguito de conexión a piso en la salida de la descarga de la taza, levante la taza e inserte el manguito de conexión ya instalado en el wc en el tubo de 110 mm del piso. Para sanitarios con salida horizontal inserte el manguito de conexión a muro de 110 mm y deslice el sanitario hasta introducir el manguito de conexión en el tubo de desagüe del muro.

*Descarga a 30 cm: para su instalación, se debe picar la loza unos 14 cm de largo desde el tubo de desagüe del piso en dirección al muro, con unos 5 cm de profundidad, para hacer dalar la curva inferior del manguito, así lo muestra la imagen.



6. Cuando se instale el manguito de conexión excéntrico hay que picar el piso para que asiente bien el manguito excéntrico. Coloca la válvula de descarga en el estanque con su goma de ajuste, luego por debajo del estanque inserte la golilla y apriete con la tuerca al máximo con la mano (no apriete más de lo necesario), después inserte el collarín de goma sobre la tuerca.

7. Coloca la válvula de admisión en el estanque con su goma de ajuste, luego por debajo del estanque inserte la golilla y apriete con la tuerca al máximo con la mano.

8. Inserte los pernos de montaje y las gomas de sello desde el interior del estanque, asiente el estanque en la taza, apriete manual y alternadamente las tuercas hasta que el estanque se ajuste en forma uniforme contra la superficie de la taza. El estanque del WC no se encuentra diseñado para apoyarse sobre él, los pernos pueden cortarse si aplica fuerza en dirección al muro (**no sobrepase los 7,5 kg de fuerza**).

9. Fije la botonera en la tapa del estanque con su tuerca por dentro de la tapa, asegúrese de que los botones de descarga mayor y menor coincidan con los de la válvula de descarga, regule el largo de los pernos de la botonera para que estos no queden presionando permanentemente la válvula de descarga, así evitará filtraciones de agua.

10. Inserte las tuercas expansivas en los agujeros del sanitario. Luego coloque la guía sobre los agujeros del wc inserte los tornillos en las tuercas expansivas apriete la guía suavemente. Coloque la tapa asegurándose que quede centrada, una vez centrada quite la tapa y apriete los tornillos de la guía firmemente hasta que esta quede fija, inserte la tapa deslizándola en la dirección indicada hasta que quede fija.

IMPORTANTE:

Lea atentamente este manual antes de realizar la instalación.

Evite fallas siguiendo los siguientes pasos.

Desempaque y examine el producto, verificando dimensiones y que se encuentre en buen estado. Recuerde que el producto tiene tolerancia en su fabricación, respecto a las medidas del dibujo técnico (pag.1).

Instructivos de apoyo para modelos New Atos.

TECNOLOGÍA Y ATRIBUTOS SANITARIO NEW ATOS



rimless

Mejora de diseño del interior de la taza, logrando una fácil limpieza gracias a que la descarga de agua recorre todo el contorno de la taza.



dualflush

Sistema de accionamiento Dual Flush, con regulación de volumen medio o total según tipo de desecho, permitiendo un importante ahorro de agua.



alta eficienciahídrica

Garantiza un consumo óptimo. Sanitario con clasificación "Alta Eficiencia" según norma chilena NCh 407/2012, con un volumen de 4,8 litros por descarga.



cierre suave

Tapa sanitario con bisagras cierre suave y silencioso.



fácil anclaje

Anclaje desmontable.