

LÍNEA MINCE MOBILIARIO



ESPECIFICACIONES TÉCNICAS

DESCRIPCIÓN

Diseño sin manillas con superficies lisas.
Bisagras de acero inoxidable con sistema Cierre Suave.
Resistencia máximo 15 Kg.

MATERIAL

MDF.





NORMATIVA

Cumple con norma Europea E1 para emisión de formaldehidos.

INCLUYE

Refuerzo metálico para instalación.
Set de fijaciones al muro estándar.

TERMINACIÓN

-  Nogal
-  Lenga
-  Gris Grafito Mate UV
-  Negro Brillante UV

DIBUJO TÉCNICO

*Dimensiones críticas sin escala (mm)
Con 3% de Tolerancia

cantos **sellados**

- Cantos 100% sellados y reforzados que evitan el despegado.

cierre **suave**

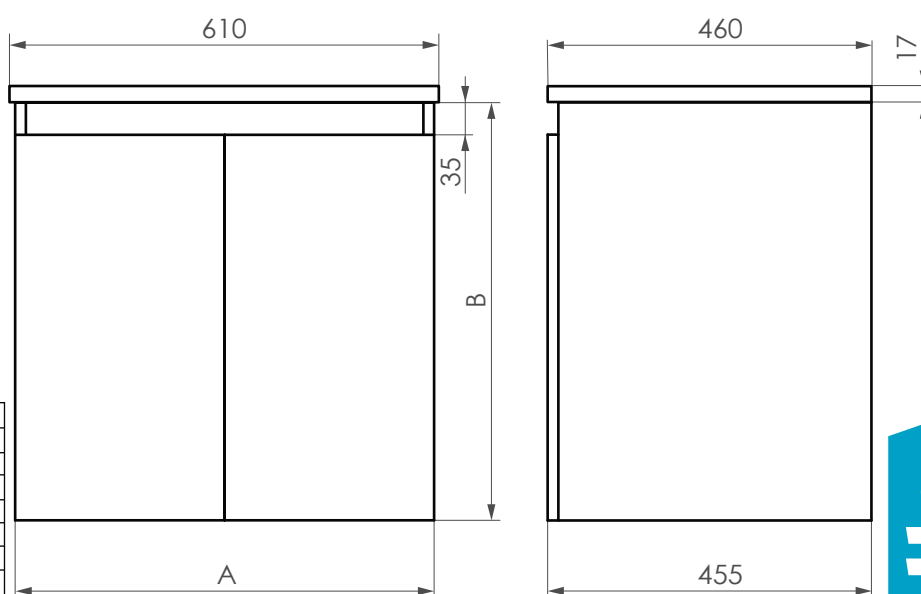
- Bisagras con cierre suave y silencioso

baja **absorción**

- Resistencia a la humedad debido a sus cantos sellados.

alta **durabilidad**

- Resistencia a cargas y/o movimientos repetitivos a lo largo del tiempo.



Cód. Desarmado	Cód. Armado	Medida A	Medida B	Terminación
60PB2802420	60PB2852420	500 mm	600 mm	Nogal
60PB2801325	60PB2851325	600 mm	600 mm	Gris Grafito Mate UV
60PB2801420	60PB2851420	600 mm	600 mm	Nogal
60PB2801442	60PB2851442	600 mm	600 mm	Negro Mate UV
60PB2804400	60PB2854400	700 mm	650 mm	Lenga
60PB2804420	60PB2854420	700 mm	650 mm	Nogal
60PB2805400	60PB2855400	800 mm	650 mm	Lenga
60PB2806420	60PB2856420	900 mm	600 mm	Nogal

MUEBLE

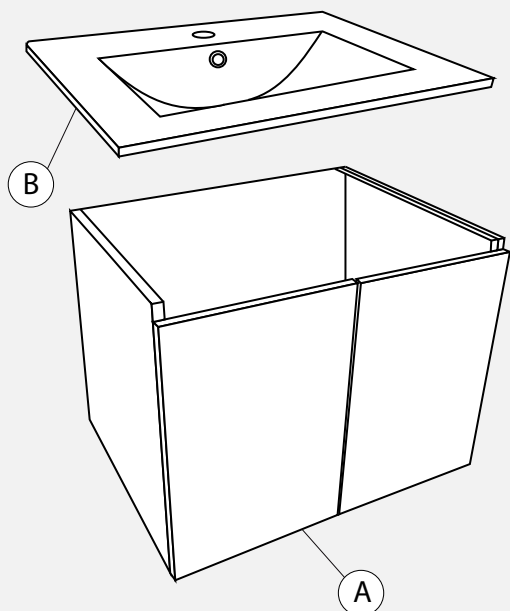
LOZA



Para más información sobre la garantía de este producto y otras consultas

ingrese a www.stretto.cl

LINEA MINCE MOBILIARIO CON CUBIERTA



Componentes:

- A. Mobiliario
- B. Cubierta

Complementos:

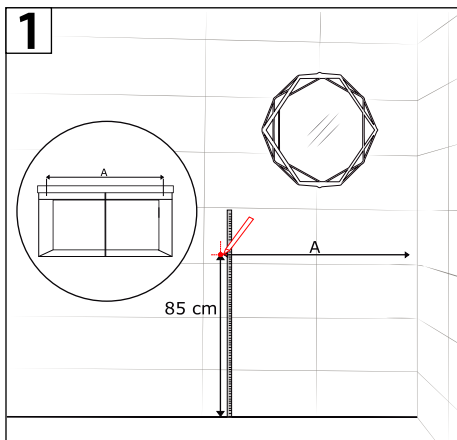
- C. Sifón
- D. Desagüe

Todos los muebles **Stretto** son aptos para ser utilizados en un ambiente húmedo, esto gracias a que son fabricados con MDF anti-humedad y cantos sellados con PVC, lo que proporciona resistencia a la absorción del agua, sin embargo, se recomienda evitar el contacto prolongado con ésta para alargar la vida útil del mueble.

-No exponer el mueble a cargas superiores a 15 Kg.

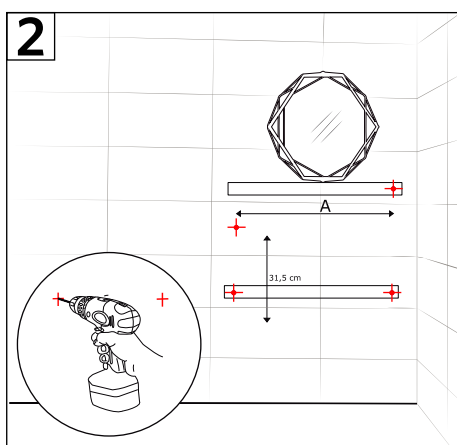
Para la instalación:

- Tener un buen soporte estructural en la pared.
- Verifique que el espacio cumpla con las dimensiones necesarias para albergar el producto.
- Si la pared es de tabiquería, verifique que cuenta con travesaños para anclar las perforaciones del mueble, de no ser así, deberá instalar una pletina de metal con la finalidad de reforzar la pared y que soporte el peso del mueble.
- Stretto recomienda que la instalación de sus productos sea hecha por un instalador calificado y certificado.



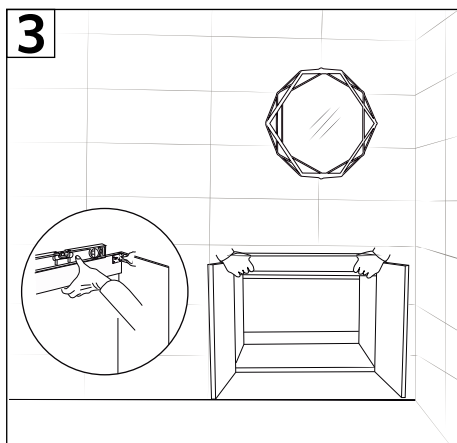
1-Marcar la altura a la que se quiere instalar el mueble.

2-Para asegurar que los orificios queden a la misma altura, usar nivelador.

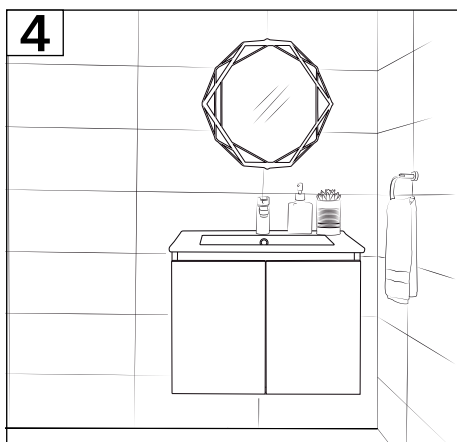


3-Si la pared cuenta con travesaños internos para anclar los pernos de fijación, debe instalar un refuerzo metálico de 2cm de ancho y 3 mm de espesor, el largo debe ser la igual al mueble.

4-Hacer los orificios e insertar los tarugos.



5-Colgar el mueble y verificar que este nivelado, al momento de fijar el mueble los pernos de fijación deben pasar a través de las escuadras ubicadas en las esquinas superiores internas.



6-Una vez fijo el mueble se instala la cubierta con la grifería.

Sellar con silicona fungicida el borde de la cubierta que queda en contacto con la pared.